

**Transportstyrelsens föreskrifter och allmänna råd  
om bilar och släpvagnar som dras av bilar**



## Innehåll

<b>1 kap. Inledande bestämmelser .....</b>	<b>8</b>
<b>2 kap. EU-direktiv .....</b>	<b>11</b>
EG-typgodkännande .....	11
Fordonens beskaffenhet och utrustning .....	11
Ramdirektiv .....	12
Särdirektiv .....	15
<b>3 kap. ECE-reglementen .....</b>	<b>40</b>
<b>4 kap. Identifieringsmärkning .....</b>	<b>47</b>
Övergripande krav .....	47
Krav enligt 2 § 2 .....	48
<b>5 kap. Motorer m.m. ....</b>	<b>48</b>
Bränsleförbrukning .....	48
Motoreffekt .....	49
Avgasrening .....	49
Allmänt .....	49
Importerad bil .....	50
Ändrad viktclassstillhörighet .....	51
Särskilda krav vid byte av motor eller växellåda .....	51
Särskilda krav på bensindriven personbil eller lätt lastbil konverterad för drift med etanolbränsle .....	52
Definitioner .....	52
Övergripande krav .....	52
Särskilda bestämmelser om ersättningskatalysator .....	53
Särskilda krav på tung lastbil och tung buss konverterad för reducerade avgasutsläpp .....	53
<b>6 kap. Bränslesystem .....</b>	<b>54</b>
Bränslesystem för drivmedel i vätskeform .....	54
Tillämpning .....	54
Övergripande krav .....	54
Generella krav .....	54
Krav på bränsletankar .....	54
Särskilda krav på plasttankar .....	55
Bränslesystem för motorgas (LPG) .....	55
Tillämpning .....	55
Övergripande krav .....	55
Komponentkrav .....	56
Installationskrav .....	57
Bränslesystem för metangas (CNG) .....	58

<i>Tillämpning</i> .....	58
<i>Övergripande krav</i> .....	58
<i>Definitioner</i> .....	59
<i>Allmänna krav</i> .....	59
<i>Komponentkrav</i> .....	60
<i>Installationskrav</i> .....	61
<i>Kontroller</i> .....	61
Bränslesystem för etanolbränsle .....	62
<i>Övergripande krav</i> .....	62
<i>Allmänna krav</i> .....	62
<b>7 kap. El- och elektroniksystem</b> .....	<b>62</b>
Elsystem.....	62
Elektromagnetisk kompatibilitet (EMC).....	63
<i>Definitioner</i> .....	63
<i>Övergripande krav</i> .....	63
<b>8 kap. Avgassystem</b> .....	<b>64</b>
Övergripande krav .....	64
Personbil och lätt lastbil.....	64
Buss och tung lastbil.....	64
<b>9 kap. Hjulsystem</b> .....	<b>65</b>
Hjulupphängningar .....	65
Däck.....	65
<i>Definition</i> .....	65
<i>Övergripande krav</i> .....	66
<i>Krav på däck till fordon som tagits i bruk</i> .....	66
<i>Krav avseende belastning</i> .....	66
<i>Krav avseende hastighet</i> .....	67
<i>Krav avseende kombination</i> .....	67
<i>Krav avseende däckbullen</i> .....	67
<b>10 kap. Utvändigt fordonsbuller</b> .....	<b>68</b>
Övergripande krav .....	68
Gränser för bullernivå.....	68
<i>Krav enligt 1 § 3</i> .....	68
<i>Krav enligt 2 §</i> .....	70
<i>Krav enligt 3 §</i> .....	70
Mätinstrument.....	71
Mätförhållanden.....	71
Fordonets utförande vid mätning .....	71
Mätmetod .....	72

<i>Fordon utan växellåda</i> .....	73
<i>Fordon med förarmanövrerad växellåda</i> .....	73
<i>Fordon med automatisk växellåda</i> .....	73
<b>11 kap. Styrning</b> .....	<b>74</b>
Övergripande krav .....	74
Krav enligt 2 § 3 .....	74
<b>12 kap. Bromssystem</b> .....	<b>74</b>
Bilar .....	74
Övergripande krav .....	74
Gemensamma krav.....	75
Parkeringsbroms.....	76
Färdbroms .....	77
Bromsuttag för släpvagnsbroms .....	80
Särskilda krav för bilar med totalvikt upp till 3 500 kg .....	83
Särskilda krav för bilar med totalvikt över 3 500 kg.....	83
Släpvagn .....	84
Övergripande krav .....	84
Gemensamma krav.....	85
Parkeringsbroms till släpvagn .....	86
Färdbroms till släpvagn, utom påskjutsbroms .....	87
Särskilda krav på färdbroms till släpvagn med en totalvikt av högst 3 500 kg.....	88
Särskilda krav på färdbroms till släpvagn med en totalvikt över 3 500 kg.....	89
Särskilda krav för påskjutsbroms (färdbroms) till släpvagn .....	91
<b>13 kap. Backningsanordning</b> .....	<b>92</b>
<b>14 kap. Hastighetsbegränsande anordningar</b> .....	<b>92</b>
Övergripande krav .....	92
Buss .....	92
Lastbil .....	93
Hastighetsregulator .....	93
<b>15 kap. Stölskydd</b> .....	<b>94</b>
Övergripande krav .....	94
Förenklade stölskyddskrav.....	95
<b>16 kap. Karosserier</b> .....	<b>95</b>
Förarhytt till lastbil .....	95
Yttre utformning personbil .....	96
Övergripande krav .....	96

<i>Förbjudna anordningar</i> .....	96
Yttre utformning lastbil .....	97
<i>Övergripande krav</i> .....	97
<i>Förbjudna anordningar</i> .....	97
Yttre utformning släpvagn .....	98
<i>Övergripande krav</i> .....	98
<i>Förbjudna anordningar</i> .....	98
Motorhuv och bagagelucka .....	98
Tankar på tankfordon .....	98
Dörrar, dörrlås och dörrgångjärn i personbil .....	99
<i>Övergripande krav</i> .....	99
<i>Krav enligt 18 § 3</i> .....	99
Frontskydd .....	100
<i>Definitioner</i> .....	100
<i>Övergripande krav</i> .....	100
<b>17 kap. Stänkskydd</b> .....	<b>101</b>
<i>Definitioner</i> .....	101
Personbil .....	101
<i>Övergripande krav</i> .....	101
<i>Krav enligt 3 § 2</i> .....	102
Buss .....	103
<i>Övergripande krav</i> .....	103
Lastbil .....	103
<i>Övergripande krav</i> .....	103
<i>Krav enligt 14 § 1 och 2 samt 15 § 2 och 3</i> .....	105
<i>Krav enligt 14 § 3 samt 15 § 4</i> .....	105
Släpvagn .....	106
<i>Övergripande krav</i> .....	106
<i>Krav enligt 27 § 2</i> .....	106
<i>Krav enligt 27 § 3</i> .....	107
<b>18 kap. Underkörningsskydd och sidoskydd</b> .....	<b>108</b>
Främre underkörningsskydd på lastbil .....	108
Bakre underkörningsskydd på lastbil och släpvagn .....	108
<i>Övergripande krav</i> .....	108
<i>Krav enligt 2 § första stycket 3</i> .....	109
<i>Provning av särskilt underkörningsskydd</i> .....	110
Sidoskydd på lastbil och släpvagn .....	110
<i>Övergripande krav</i> .....	110
<i>Undantag från krav i direktiv 89/297/EEG gällande särskilda fordon</i> .....	111

<b>19 kap. Luftkonditioneringssystem och fluorering av växthusgaser .....</b>	<b>112</b>
Definitioner .....	112
Krav på fordon .....	112
Krav vid nationellt typgodkännande .....	112
Eftermontering, efterfyllnad och återfyllnad .....	112
<b>20 kap. Kopplingsanordningar .....</b>	<b>113</b>
Personbil .....	113
Övergripande krav .....	113
Gemensamma krav .....	113
Krav enligt 2 § 3 .....	113
Lastbil och buss med totalvikt av högst 3 500 kg .....	114
Övergripande krav .....	114
Gemensamma krav .....	114
Krav enligt 10 § 3 .....	114
Släpvagn med totalvikt av högst 3 500 kg .....	115
Övergripande krav .....	115
Gemensamma krav .....	115
Krav enligt 17 § 3 .....	115
Dragande fordon (lastbil, buss, släpvagn) med totalvikt över 3 500 kg .....	115
Släpvagnar med totalvikt över 3 500 kg .....	118
<b>21 kap. Belysning m.m. ....</b>	<b>121</b>
Belysningsinstallation .....	121
Allmänna krav .....	121
Definitioner .....	122
Allmänna krav .....	125
Färger .....	125
Installation .....	127
Elektriskt system .....	127
Varselljus .....	128
Övrigt .....	128
Helljusstrålkastare, inklusive fjärr- och kurvstrålkastare .....	129
Övergripande krav .....	129
Installationskrav .....	129
Halvljusstrålkastare .....	130
Övergripande krav .....	130
Installationskrav .....	131
Dimstrålkastare .....	132
Övergripande krav .....	132
Installationskrav .....	132

Främre positionslykta (parkeringslykta) och kurvtagningslykta .....	133
<i>Övergripande krav</i> .....	133
<i>Installationskrav</i> .....	133
Varsellykta .....	134
<i>Övergripande krav</i> .....	134
<i>Installationskrav</i> .....	134
Breddmarkeringslykta .....	135
<i>Övergripande krav</i> .....	135
<i>Installationskrav</i> .....	135
Identifieringslykta .....	136
<i>Övergripande krav</i> .....	136
<i>Installationskrav</i> .....	136
Körriktningsvisare .....	136
<i>Övergripande krav</i> .....	136
<i>Installationskrav på fordon av 1984 eller senare års modell</i> .....	137
<i>Installationskrav på fordon av 1983 eller tidigare års modell</i> .....	138
Sidomarkeringslykta .....	139
<i>Övergripande krav</i> .....	139
<i>Installationskrav</i> .....	139
<i>Krav enligt 97 § 3</i> .....	139
Sidomarkeringsreflex .....	140
<i>Övergripande krav</i> .....	140
<i>Installationskrav</i> .....	140
Bakre positionslykta (parkeringslykta, baklykta) .....	141
<i>Övergripande krav</i> .....	141
<i>Installationskrav</i> .....	141
Stopplykta .....	142
<i>Övergripande krav</i> .....	142
<i>Installationskrav</i> .....	143
Skyltlykta .....	143
<i>Övergripande krav</i> .....	143
<i>Installationskrav</i> .....	144
Dimbaklykta .....	144
<i>Övergripande krav</i> .....	144
<i>Installationskrav</i> .....	144
Backningsstrålkastare .....	144
<i>Övergripande krav</i> .....	144
<i>Installationskrav</i> .....	145
Främre reflexanordning på släpvagn som dras av bil .....	145
<i>Övergripande krav</i> .....	145



<i>Installationskrav</i> .....	145
Bakre reflexanordning på bil .....	146
<i>Övergripande krav</i> .....	146
<i>Installationskrav</i> .....	146
Bakre reflexanordning på släpvagn som dras av bil .....	146
<i>Övergripande krav</i> .....	146
<i>Installationskrav</i> .....	147
Arbetsbelysning .....	147
<i>Övergripande krav</i> .....	147
<i>Installationskrav</i> .....	147
Avstigningsbelysning.....	147
<i>Övergripande krav</i> .....	147
<i>Installationskrav</i> .....	148
Varningsblikker .....	148
Strålkastarrengörare .....	148
<i>Övergripande krav</i> .....	148
<i>Krav enligt 177 § 2</i> .....	149
<b>22 kap. Ljudsignalanordning med undantag för larm och backningsvarnare .....</b>	<b>149</b>
Övergripande krav .....	149
Övriga krav .....	149
<b>23 kap. Larmanordning på utryckningsfordon.....</b>	<b>150</b>
Övergripande krav .....	150
Installationskrav för lykta .....	150
Installationskrav för ljudanordning .....	151
<b>24 kap. Varningstriangel.....</b>	<b>151</b>
<b>25 kap. Skyltar för utmärkning av fordon .....</b>	<b>151</b>
Skyltar för tunga och långa fordon .....	151
<i>Övergripande krav</i> .....	151
<i>Monteringskrav</i> .....	152
Konturmärkning m.m. på tunga och långa fordon .....	154
Anordning för utmärkning av fordon som används för skolskjutsning .....	154
<i>Övergripande krav</i> .....	154
<i>Krav på skylt</i> .....	154
<i>Krav på blinklykta</i> .....	154
<i>Inkoppling av blinklyktor</i> .....	155
<i>Krav på fastsättningsanordningen</i> .....	155
<i>Krav på placering av skylt</i> .....	156

Rödakorsmärken på taxibil i sjuktransporttjänst .....	156
<b>26 kap. Varningslykta .....</b>	<b>156</b>
<i>Övergripande krav</i> .....	156
<i>Installationskrav</i> .....	156
<b>27 kap. Kollisionsegenskaper .....</b>	<b>157</b>
Rattinträngning i kupéutrymme .....	157
<i>Övergripande krav</i> .....	157
<i>Krav enligt 2 § 3</i> .....	157
Personbils och lätt lastbils egenskaper vid frontalkollision .....	158
Personbils och lätt lastbils egenskaper vid sidokollision .....	158
Krockkuddar - märkning .....	158
Skydd för fotgängare och andra trafikanter före och vid kollision .....	159
<b>28 kap. Utrymme för förare och passagerare .....</b>	<b>159</b>
Förarutrymme i bil .....	159
Inredningsdetaljer .....	159
<i>Definitioner</i> .....	159
<i>Övergripande krav</i> .....	160
<i>Krav enligt 7 § 3</i> .....	160
<i>Provningar</i> .....	161
<b>29 kap. Sättesfastsättning m.m. ....</b>	<b>162</b>
Definitioner .....	162
Personbil .....	163
<i>Övergripande krav</i> .....	163
<i>Krav enligt 5 § 3</i> .....	163
Buss .....	164
<i>Övergripande krav</i> .....	164
Lastbil .....	165
<i>Övergripande krav</i> .....	165
<b>30 kap. Bilbälten .....</b>	<b>165</b>
Definitioner .....	165
Personbil och lätt lastbil .....	166
<i>Övergripande krav</i> .....	166
<i>Krav enligt 3 § 2</i> .....	167
Buss .....	171
Tung lastbil .....	171
<b>31 kap. Sikt och sikthjälpmedel .....</b>	<b>172</b>
Rutor .....	172
<i>Övergripande krav</i> .....	172

<i>Krav enligt 2 § 2</i> .....	172
Siktfält .....	173
Backspeglar och anordningar för indirekt sikt .....	173
<i>Övergripande krav</i> .....	173
<i>Siktfältskrav enligt 17 § 3</i> .....	174
<i>Backspegels utförande enligt 17 § 3</i> .....	175
Vindrutetorkare och vindrutespolare .....	176
<i>Övergripande krav</i> .....	176
<i>Krav på vindrutetorkare enligt 30 § 2</i> .....	176
<i>Krav på vindrutespolare enligt 30 § 2</i> .....	176
<b>32 kap. Defroster och värmesystem</b> .....	<b>177</b>
Defroster .....	177
<i>Övergripande krav</i> .....	177
Värmesystem .....	177
<i>Definitioner</i> .....	177
<i>Övergripande krav</i> .....	177
<i>Krav för förbränningsvärmare</i> .....	177
<b>33 kap. Hastighetsmätare</b> .....	<b>178</b>
<i>Övergripande krav</i> .....	178
<i>Krav enligt 1 § 3</i> .....	178
<b>34 kap. Manöverorgan och symboler</b> .....	<b>179</b>
Placering och utformning av manöverorgan .....	179
<i>Övergripande krav</i> .....	179
Märkning av manöverorgan, kontrollampor och visare .....	179
<i>Övergripande krav</i> .....	179
<b>35 kap. Vikter och dimensioner</b> .....	<b>180</b>
Personbil .....	180
Buss .....	180
Lastbil och släpvagn .....	180
<b>36 kap. Utrymme för bakre registreringsskylt</b> .....	<b>181</b>
<b>37 kap. Bogseringsanordningar</b> .....	<b>181</b>
<b>38 kap. Särskilda krav på EG-typgodkänd personbil som tagits i bruk</b> .....	<b>181</b>
Tillämpningsområde .....	181
Identifieringsmärkning .....	181
Motorer m.m. ....	181
Bränslesystem .....	181
El- och elektronisksystem .....	182

Avgassystem .....	182
Hjulsystem .....	182
Utvändigt fordonsbuller .....	183
Styrning .....	183
Bromssystem.....	183
Backningsanordning .....	183
Stöldskydd .....	183
Karosserier .....	184
Stänkskydd.....	184
Kopplingsanordningar .....	184
Belysning m.m. ....	184
Ljudsignalanordning .....	185
Larmanordning på utryckningsfordon .....	185
Varningstriangel .....	185
Varningslykta.....	185
Kollisionsegenskaper .....	185
Utrymme för förare och passagerare .....	185
Sätesfastsättning m.m. ....	185
Bilbälten.....	186
Sikt och sikthjälpmedel.....	186
Defroster och värmesystem.....	186
Hastighetsmätare.....	187
Manöverorgan och symboler .....	187
Utrymme för bakre registreringsskylt .....	187
Bogseringsanordningar .....	187
Avgasrening .....	187
Luftkonditioneringssystem och fluorerande växthusgaser .....	187
Särskilda krav på bensindriven personbil konverterad för drift med etanolbränsle .....	187
<b>39 kap. Särskilda krav på bussar .....</b>	<b>188</b>
Allmänt .....	188
Krav enligt 6 § .....	188
<b>40 kap. Krav på fordon för ökad tillgänglighet för passagerare med nedsatt förflyttningsförmåga .....</b>	<b>192</b>
Övergripande krav .....	192
Krav enligt 3 § 2 och 4 § .....	193
<i>Anordningar för passagerare med nedsatt förflyttningsförmåga, utom rullstolsbrukare .....</i>	<i>193</i>
<i>Allmänt om bil inrättad för rullstolsbrukare .....</i>	<i>196</i>
<i>Dörröppning för rullstol .....</i>	<i>196</i>

<i>Ramp och lyftanordning</i> .....	196
<i>Rullstolsplats</i> .....	198
<i>Fasthållningsanordning för rullstol</i> .....	199
<i>Bilbälte på rullstolsplats</i> .....	200
Krav enligt 5 § 1 .....	202
<i>Anordningar för passagerare med nedsatt förflyttningsförmåga, utom rullstolsbrukare</i> .....	202
<i>Dörröppning, ramp och lyftanordning för rullstolsbrukare</i> .....	202
<i>Rullstolsplats</i> .....	203
<i>Fasthållningsanordning för rullstol</i> .....	204
<i>Bilbälte på rullstolsplats</i> .....	204
<i>Övriga krav</i> .....	205
Krav enligt 5 § 2 .....	205
Krav enligt 6 § 1 .....	205
<i>Anordningar för passagerare med nedsatt förflyttningsförmåga, utom rullstolsbrukare</i> .....	205
<i>Anordningar för rullstolsbrukare</i> .....	207
<i>Övriga krav</i> .....	208
Krav enligt 6 § 2 .....	209
Krav enligt 6 § 3 .....	211

**41 kap. Särskilda krav för ombyggda och amatörbyggda personbilar och lätta lastbilar.....212**

Definitioner.....	212
Övergripande krav .....	213
Identifieringsmärkning.....	214
Motorer m.m. ....	214
Bränslesystem .....	214
El- och elektroniksystem .....	214
Avgassystem .....	215
Hjulsystem .....	215
Utvändigt fordonsbuller .....	215
Styrning .....	215
Bromssystem.....	215
Backningsanordning .....	216
Stöldskydd .....	216
Karosserier.....	216
Stänkskydd.....	216
Kopplingsanordningar .....	216
Belysning m.m. ....	216
Ljudsignalanordning .....	216
Varningstriangel .....	217

Kollisionsegenskaper .....	217
Utrymme för förare och passagerare .....	217
Sätesfastsättning m.m. ....	217
Bilbälten.....	217
Sikt och sikthjälpmedel.....	217
Defroster och värmesystem.....	218
Hastighetsmätare.....	218
Manöverorgan och symboler .....	218
Avgasrening .....	218
Luftkonditioneringsystem och fluorerande växthusgaser .....	219
Särskilda krav på amatörbyggd eller ombyggd bil konverterad för drift med etanolbränsle .....	219
<b>42 kap. Särskilda krav för tävlingsbilar på väg .....</b>	<b>220</b>
Definitioner.....	220
Personbilar som i begränsad omfattning utrustats för tävlingsändamål, s.k. standardrallybilar .....	220
<i>Tillämpningsområde</i> .....	220
<i>Övergripande krav</i> .....	220
<i>Identifieringsmärkning</i> .....	221
<i>Motorer mm</i> .....	221
<i>Bränslesystem</i> .....	221
<i>El- och elektroniksystem</i> .....	221
<i>Avgassystem</i> .....	221
<i>Hjulsystem</i> .....	221
<i>Utvändigt fordonsbuller</i> .....	221
<i>Styrning</i> .....	221
<i>Bromssystem</i> .....	221
<i>Backningsanordning</i> .....	221
<i>Stölskydd</i> .....	221
<i>Karosserier</i> .....	222
<i>Stänkskydd</i> .....	222
<i>Kopplingsanordningar</i> .....	222
<i>Belysning mm</i> .....	222
<i>Ljudsignalanordning</i> .....	222
<i>Varningstriangel</i> .....	222
<i>Kollisionsegenskaper</i> .....	222
<i>Utrymme för förare och passagerare</i> .....	222
<i>Sätesfastsättning m.m.</i> .....	222
<i>Bilbälten</i> .....	223
<i>Sikt och sikthjälpmedel</i> .....	223

<i>Defroster och värmesystem</i> .....	223
<i>Hastighetsmätare</i> .....	223
<i>Manöverorgan och symboler</i> .....	223
<i>Utrymme för bakre registreringsskylt</i> .....	223
<i>Avgasrening</i> .....	223
<i>Luftkonditioneringssystem och fluorerande växthusgaser</i> .....	223
<b>43 kap. Särskilda krav för vissa fordonsggrupper som avses användas under begränsad tid</b> .....	<b>224</b>
Tillfällig registrering av personbil och lätt lastbil som förs in till Sverige för endast tillfällig användning.....	224
Tillfällig registrering av nya personbilar och lätta lastbilar som ska föras ut ur landet.....	225
Bilar för diplomatpersonal.....	226
<b>44 kap. Särskilda krav på i utlandet registrerat fordon som används i Sverige</b> .....	<b>227</b>
Tillämpningsområde.....	227
<b>45 kap. Undantag för fordon som brukas av Försvarmakten m.fl.</b> ...	<b>229</b>
<b>46 kap. Särskilda krav på personbil som används vid övningskörning i trafikskola</b> .....	<b>229</b>
<b>47 kap. Återanvändning, materialåtervinning och återvinning</b> .....	<b>230</b>
<b>Ikraftträdande- och övergångsbestämmelser</b> .....	<b>230</b>





## Transportstyrelsens föreskrifter och allmänna råd om bilar och släpvagnar som dras av bilar;

**TSFS 2013:63**

Utkom från trycket  
den 5 augusti 2013

beslutade den 13 juni 2013.

Transportstyrelsen föreskriver<sup>1,2</sup> följande med stöd av 8 kap. 16 och 18 §§ fordonsförordningen (2009:211), 3 § avgasreningsförordningen

**VÄGTRAFIK**

<sup>1</sup> Anmälan har gjorts enligt Europaparlamentets och rådets direktiv 98/34/EG av den 22 juni 1998 om ett informationsförfarande beträffande tekniska standarder och föreskrifter och beträffande föreskrifter för informationssamhällets tjänster (EGT L 204, 21.7.1998, s.37, Celex 31998L0034), ändrat genom Europaparlamentets och rådets direktiv 98/48/EG (EGT L 217, 5.8.1998, s.18, Celex 31998L0048).

<sup>2</sup> Jfr följande direktiv:

– Rådets direktiv 70/156/EEG av den 6 februari 1970 om tillnärmning av medlemsstaternas lagstiftning om typgodkännande av motorfordon och släpvagnar till dessa fordon (EGT L 42, 23.2.1970, s. 1, Celex 31970L0156), senast ändrat genom kommissionens direktiv 2007/37/EG av den 21 juni 2007 om ändring av bilagorna I och III till rådets direktiv 70/156/EEG om tillnärmning av medlemsstaternas lagstiftning om typgodkännande av motorfordon och släpvagnar till dessa fordon (EUT L 161, 22.6.2007, s. 60, Celex 32007L0037).

– Rådets direktiv 70/157/EEG av den 6 februari 1970 om tillnärmning av medlemsstaternas lagstiftning om tillåten ljudnivå och avgassystemet för motorfordon (EGT L 042, 23.2.1970, s. 16, Celex 31970L0157), senast ändrat genom kommissionens direktiv 2007/34/EG av den 14 juni 2007 om ändring av rådets direktiv 70/157/EEG vad gäller tillåten ljudnivå och avgassystemet för motorfordon för att anpassa direktivet till den tekniska utvecklingen (EUT L 155, 15.6.2007, s. 49, Celex 32007L0034).

– Rådets direktiv 70/220/EEG av den 20 mars 1970 om tillnärmning av medlemsstaternas lagstiftning om åtgärder mot luftförorening genom avgaser från motorfordon (EGT L 76, 6.4.1970, s. 1, Celex 31970L0220), ändrat genom kommissionens direktiv 2003/76/EG av den 11 augusti 2003 om ändring av rådets direktiv 70/220/EEG om åtgärder mot luftförorening genom utsläpp från motorfordon (EGT L 291, 28.10.2002, s. 20, Celex 32002L0080).

– Rådets direktiv 70/221/EEG av den 20 mars 1970 om tillnärmning av medlemsstaternas lagstiftning om tankar för flytande bränsle och bakre underkörningsskydd på motorfordon och släpvagnar till dessa fordon (EGT L 76, 6.4.1970, s. 23, Celex 31970L0221), ändrat genom kommissionens direktiv 2006/20/EG av den 17 februari 2006 om ändring av rådets direktiv 70/221/EEG när det gäller bränsletankar och bakre underkörningsskydd på motorfordon och släpvagnar till dessa fordon för att anpassa direktivet till den tekniska utvecklingen (EGT L48, 18.2.2006, s. 16, Celex 32006L0020).

– Rådets direktiv 70/222/EEG av den 20 mars 1970 om tillnärmning av medlemsstaternas lagstiftning om monteringsutrymmet för och fastsättningen av bakre registreringsskyltar på motorfordon och släpvagnar till dessa fordon (EGT L 76, 6.4.1970, s. 25, Celex 31970L0222).

– Rådets direktiv 70/311/EEG av den 8 juni 1970 om tillnärmning av medlemsstaternas lagstiftning om styrinrättningar för motorfordon och släpvagnar till dessa fordon (EGT L 133, 18.6.1970, s. 10, Celex 31970L0311), senast ändrat genom

kommissionens direktiv 1999/7/EG av den 26 januari 1999 om anpassning till den tekniska utvecklingen av rådets direktiv 70/311/EEG om styrinrättningar för motorfordon och släpvagnar till dessa fordon (EGT L 40, 13.2.1999, s. 36, Celex 31999L0007).

– Rådets direktiv 70/387/EEG av den 27 juli 1970 om tillnärmning av medlemsstaternas lagstiftning om dörrar på motorfordon och släpvagnar till dessa fordon (EGT L 176, 10.8.1970, s. 5, Celex 31970L0387), senast ändrat genom kommissionens direktiv 2001/31/EG av den 8 maj 2001 om anpassning till den tekniska utvecklingen av rådets direktiv 79/387/EEG om dörrar på motorfordon och släpvagnar till dessa fordon (EGT L 130, 12.5.2001, s. 33, Celex 32001L0031).

– Rådets direktiv 70/388/EEG av den 27 juli 1970 om tillnärmning av medlemsstaternas lagstiftning om ljudsignalanordningar på motorfordon (EGT L 176, 10.8.1970, s. 12, Celex 31970L0388).

– Rådets direktiv 71/127/EEG av den 1 mars 1971 om tillnärmning av medlemsstaternas lagstiftning om backspeglar för motorfordon (EGT L 68, 22.3.1971, s. 1, Celex 31971L0127), ändrat genom Europaparlamentets och rådets direktiv 2003/97/EG av den 10 november 2003 om tillnärmning av medlemsstaternas lagstiftning om tygodkännande av anordningar för indirekt sikt och av fordon försedda med sådana anordningar, om ändring av direktiv 70/156/EEG och om upphävande av direktiv 71/127/EEG (EGT L 25, 29.1.2004, s. 1, Celex 32003L0097).

– Rådets direktiv 71/320/EEG av den 26 juli 1971 om tillnärmning av medlemsstaternas lagstiftning om bromsutrustning på vissa kategorier av motorfordon och släpvagnar till dessa fordon (EGT L 202, 6.9.1971, s. 37, Celex 31971L0320), ändrat genom kommissionens direktiv 2002/78/EG av den 1 oktober 2002 om anpassning av den tekniska utvecklingen av rådets direktiv 71/320/EEG om tillnärmning av medlemsstaternas lagstiftning om bromsutrustning på vissa kategorier av motorfordon och släpfordon till dessa fordon (EGT L 267, 4.10.2002, s. 23, Celex 32002L0078).

– Rådets direktiv 72/245/EEG av den 20 juni 1972 om tillnärmning av medlemsstaternas lagstiftning om dämpning av radiostörningar som orsakas av ottomotorer i motorfordon (EGT L 152, 6.7.1972, s. 15, Celex 31972L0245), senast ändrat genom kommissionens direktiv 2009/19/EG av den 12 mars 2009 om ändring för anpassning till den tekniska utvecklingen av rådets direktiv 72/245/EEG om radiostörningar (elektromagnetisk kompatibilitet) hos fordon (EUT L 70, 14.3.2009, s. 17, Celex 32009L0019).

– Rådets direktiv 72/306/EEG av den 2 augusti 1972 om tillnärmning av medlemsstaternas lagstiftning om åtgärder mot utsläpp av föroreningar från dieselmotorer som används i fordon (EGT L 190, 20.8.1972, s. 1, Celex 31972L0306), senast ändrat genom kommissionens direktiv 2005/21/EG av den 7 mars 2005 om anpassning till den tekniska utvecklingen av rådets direktiv 72/306/EEG om tillnärmning av medlemsstaternas lagstiftning om åtgärder mot utsläpp av föroreningar från dieselmotorer som används i fordon (EUT L 61, 8.3.2005, s. 25, Celex 32005L0021).

– Rådets direktiv 74/60/EEG av den 17 december 1973 om tillnärmning av medlemsstaternas lagstiftning om inredningsdetaljer i motorfordon (passagerarutrymmets inre delar fränsett inre backspeglar, manöverorganens utformning, taket eller det öppningsbara taket, ryggstödet och sätenas baksida) (EGT L 38, 11.2.1974, s. 2, Celex 31974L0060), senast ändrat genom Europaparlamentets och rådets direktiv 2000/4/EG av den 28 februari 2000 om ändring av rådets direktiv 74/60/EEG om tillnärmning av medlemsstaternas lagstiftning om inredningsdetaljer i motorfordon (passagerarutrymmets inre delar fränsett inre backspeglar, manöverorganens utformning, taket eller det öppningsbara taket, ryggstödet och sätenas baksida) (EGT L 87, 8.4.2000, s. 22, Celex 32000L0004).

– Rådets direktiv 74/61/EEG av den 17 december 1973 om tillnärmning av medlemsstaternas lagstiftning om anordningar för att förhindra obehörigt nyttjande av motorfordon (EGT L 38, 11.2.1974, s. 22, Celex 31974L0061), ändrat genom kommissionens direktiv 95/56/EG av den 8 november 1995 om anpassning till den tekniska utvecklingen av i rådets direktiv 74/61/EEG om anordningar för att förhindra obehörigt nyttjande av motorfordon (EGT L 286, 29.11.1995, s. 1, Celex 31995L0056).

---

– Rådets direktiv 74/297/EEG av den 4 juni 1974 om tillnärmning av medlemsstaternas lagstiftning om inredningsdetaljer i motorfordon (styrmekanismens uppförande i händelse av en sammanstötning) (EGT L 165, 20.6.1974, s. 16, Celex 31974L0297), senast ändrat genom kommissionens direktiv 91/662/EEG av den 6 december 1991 om en anpassning till den tekniska utvecklingen av de bestämmelser i rådets direktiv 74/297/EEG som gäller rattens och styrkolonnens uppförande vid en sammanstötning (EGT L 366, 31.12.1991, s. 1, Celex 31991L0662).

– Rådets direktiv 74/408/EEG av den 22 juli 1974 om tillnärmning av medlemsstaternas lagstiftning om inredningsdetaljer i motorfordon (hållfastheten hos sätena och fästanordningarna för dessa) (EGT L 221, 12.8.1974, s. 1, Celex 31974L0408), ändrat genom Europaparlamentets och rådets direktiv 2005/39/EG av den 7 september 2005 om ändring av rådets direktiv 74/408/EEG om motorfordon vad avser säten, fästanordningarna för dessa och huvudstöd (EUT L 255, 30.9.2005, s. 143, Celex 32005L0039).

– Rådets direktiv 74/483/EEG av den 17 september 1974 om tillnärmning av medlemsstaternas lagstiftning om utskjutande delar på motorfordon (EGT L 266, 2.20.1974, s. 4, Celex 31974L0483), senast ändrat genom kommissionens direktiv 2007/15/EG av den 14 mars 2007 om ändring för anpassning till den tekniska utvecklingen av bilaga I till rådets direktiv 74/483/EEG med avseende på utskjutande delar på motorfordon (EUT L 75, 15.3.2007, s. 21, Celex 32007L0015).

– Rådets direktiv 75/443/EEG av den 26 juni 1975 om tillnärmning av medlemsstaternas lagstiftning om backväxeln och hastighetsmätarutrustning på motorfordon (EGT L 196, 26.7.1975, s. 1, Celex 31975L0443), ändrat genom kommissionens direktiv 97/39/EG av den 24 juni 1997 om anpassning till den tekniska utvecklingen av rådets direktiv 75/443/EEG om tillnärmning av medlemsstaternas lagstiftning om backväxeln och hastighetsmätarutrustning på motorfordon (EGT L 177, 5.7.1997, s. 15, Celex 31997L0039).

– Rådets direktiv 76/114/EEG av den 18 december 1975 om tillnärmning av medlemsstaternas lagstiftning om föreskrivna skyltar och märkningar samt deras placering och fastsättningssätt på motorfordon och släpvagnar till dessa fordon (EGT L 24, 30.1.1976, s. 1, Celex 31976L0114), ändrat genom kommissionens direktiv 78/507/EEG av den 19 maj 1978 om anpassning till teknisk utveckling av rådets direktiv 76/114/EEG om tillnärmning av medlemsstaternas lagstiftning om föreskrivna skyltar och märkningar samt deras placering och fastsättningssätt på motorfordon och släpvagnar till dessa fordon (EGT L 155, 13.6.1978, s. 31, Celex 31978L0507).

– Rådets direktiv 76/115/EEG av den 18 december 1975 om tillnärmning av medlemsstaternas lagstiftning om förankring av bilbälten i motorfordon (EGT L 24, 30.1.1976, s. 6, Celex 31976L0115), senast ändrat genom Europaparlamentets och rådets direktiv 2005/41/EG av den 7 september 2005 om ändring av rådets direktiv 76/115/EEG om tillnärmning av medlemsstaternas lagstiftning om förankring av bilbälten i motorfordon (EUT L 255, 30.9.2005, s. 149, Celex 32005L0041).

– Rådets direktiv 76/756/EEG av den 27 juli 1976 om tillnärmning av medlemsstaternas lagstiftning om montering av belysning och ljussignalanordningar på motorfordon och släpvagnar till dessa fordon (EGT L 262, 27.9.1976, s. 1, Celex 31976L0756), senast ändrat genom kommissionens direktiv 2008/89/EG av den 24 september 2008 om ändring av rådets direktiv 76/756/EEG för anpassning till den tekniska utvecklingen när det gäller montering av belysnings- och ljussignalanordningar på motorfordon och släpvagnar till dessa fordon (EGT L 257, 25.9.2008, s. 14, Celex 32008L0089).

– Rådets direktiv 76/757/EEG av den 27 juli 1976 om tillnärmning av medlemsstaternas lagstiftning om reflexanordningar för motorfordon och släpvagnar till dessa fordon (EGT L 262, 27.9.1976, s. 32, Celex 31976L0757), ändrat genom kommissionens direktiv 97/29/EG av den 11 juni 1997 om anpassning till teknisk utveckling av rådets direktiv 76/757/EEG angående reflexanordningar för motorfordon och släpvagnar till dessa fordon (EGT L 171, 30.6.1997, s. 11, Celex 31997L0029).

– Rådets direktiv 76/758/EEG av den 27 juli 1976 om tillnärmning av medlemsstaternas lagstiftning om breddmarkeringslykter, främre sidopositionslykter, bakre

---

sidpositionslykter och stopplykter på motorfordon och släpvagnar till dessa fordon (EGT L 262, 27.9.1976, s. 54, Celex 31976L0758), ändrat genom kommissionens direktiv 97/30/EG av den 11 juni 1997 om anpassning till teknisk utveckling av rådets direktiv 76/758/EEG om breddmarkeringslykter, främre sidpositionslykter, bakre sidpositionslykter och stopplykter för motorfordon och släpvagnar till dessa fordon (EGT L 171, 30.6.1997, s. 25, Celex 31997L0030).

– Rådets direktiv 76/759/EEG av den 27 juli 1976 om tillnärmning av medlemsstaternas lagstiftning om körriktningsskyltar för motorfordon och släpvagnar till dessa fordon (EGT L 262, 27.9.1976, s. 71, Celex 31976L0759), ändrat genom kommissionens direktiv 1999/15/EG av den 16 mars 1999 om anpassning till teknisk utveckling av rådets direktiv 76/759/EEG när det gäller körriktningsskyltar för motorfordon och släpvagnar till dessa fordon (EGT L 97, 12.4.1999, s. 14, Celex 31999L0015).

– Rådets direktiv 76/760/EEG av den 27 juli 1976 om tillnärmning av medlemsstaternas lagstiftning om bakre skyttlykter för motorfordon och släpvagnar till dessa fordon (EGT L 262, 27.9.1976, s. 85, Celex 31976L0760), ändrat genom kommissionens direktiv 97/31 av den 11 juni 1997 om anpassning till teknisk utveckling av rådets direktiv 76/760/EEG angående bakre skyttlykter för motorfordon och släpvagnar till dessa fordon (EGT L 171, 30.6.1997, s. 49, Celex 31997L0031).

– Rådets direktiv 76/761/EEG av den 27 juli 1976 om tillnärmning av medlemsstaternas lagstiftning om motorfordonsstrålkastare för helljus eller halvljus och om elektriska glödlampor till dessa strålkastare (EGT L 262, 27.9.1976, s. 96, Celex 31976L0761), ändrat genom kommissionens direktiv 1999/17/EG av den 18 mars 1999 om anpassning till teknisk utveckling av rådets direktiv 76/761/EEG när det gäller motorfordonsstrålkastare för helljus eller halvljus och om elektriska glödlampor till dessa strålkastare (EGT L 97, 12.4.1999, s. 45, Celex 31999L0017).

– Rådets direktiv 76/762/EEG av den 27 juli 1976 om tillnärmning av medlemsstaternas lagstiftning om främre dimstrålkastare för motorfordon och glödlampor för sådana strålkastare (EGT L 262, 27.9.76, s. 122, Celex 31976L0762), ändrat genom kommissionens direktiv 1999/18/EG av den 18 mars 1999 om anpassning till teknisk utveckling av rådets direktiv 76/762/EEG när det gäller dimstrålkastare för motorfordon och glödlampor för sådana strålkastare (EGT L 97, 12.4.1999, s. 82, Celex 31999L0018).

– Rådets direktiv 77/389/EEG av den 17 maj 1977 om tillnärmning av medlemsstaternas lagstiftning om bogseringsanordningar till motorfordon (EGT L 145, 13.6.1977, s. 41, Celex 31977L0389), ändrat genom kommissionens direktiv 96/64/EG av den 2 oktober 1996 om anpassning till teknisk utvecklingen av rådets direktiv 77/389/EEG om tillnärmning av medlemsstaternas lagstiftning om bogseranordningar till motorfordon (EGT L 258, 11.10.1996, s. 26, Celex 31996L0064).

– Rådets direktiv 77/538/EEG av den 28 juni 1977 om tillnärmning av medlemsstaternas lagstiftning om dimbaklykter för motorfordon och släpvagnar till dessa fordon (EGT L 220, 29.8.1977, s. 60, Celex 31977L0538), ändrat genom kommissionens direktiv 1999/14/EG av den 16 mars 1999 om anpassning till teknisk utveckling av rådets direktiv 77/538/EEG när det gäller dimbaklykter för motorfordon och släpvagnar till dessa fordon (EGT L 97, 12.4.1999, s. 1, Celex 31999L0014).

– Rådets direktiv 77/539/EEG av den 28 juni 1977 om tillnärmning av medlemsstaternas lagstiftning om backningsstrålkastare för motorfordon och släpvagnar till dessa fordon (EGT L 220, 29.8.1977, s. 72, Celex 31977L0539), ändrat genom kommissionens direktiv 97/32/EG av den 11 juni 1997 om anpassning till teknisk utveckling av rådets direktiv 77/539/EEG angående backningsstrålkastare för motorfordon och släpvagnar till dessa fordon (EGT L 171, 30.6.1997, s. 63, Celex 31997L0032).

– Rådets direktiv 77/540/EEG av den 28 juni 1977 om tillnärmning av medlemsstaternas lagstiftning om parkeringslykter på motorfordon (EGT L 220, 29.8.1977, s. 83, Celex 31977L0540), ändrat genom kommissionens direktiv 1999/16/EG av den 16 mars 1999 om anpassning till teknisk utveckling av rådets direktiv 77/540/EEG när det gäller parkeringslykter för motorfordon (EGT L 97, 12.4.1999, s. 33, Celex 31999L0016).

---

– Rådets direktiv 77/541/EEG av den 28 juni 1977 om tillnärmning av medlemsstaternas lagstiftning om bilbälten och fasthållningsanordningar i motorfordon (EGT L 220, 29.8.1977, s. 95, Celex 31977L0541), ändrat genom Europaparlamentets och rådets direktiv 2005/40/EG av den 7 september 2005 om ändring av rådets direktiv 77/541/EEG om tillnärmning av medlemsstaternas lagstiftning om bilbälten och fasthållningsanordningar i motorfordon (EUT L 255, 30.9.2005, s. 146, Celex 32005L0040).

– Rådets direktiv 77/649/EEG av den 27 september 1977 om tillnärmning av medlemsstaternas lagstiftning om siktfältet i motorfordon (EGT L 267, 19.10.1977, s. 1, Celex 31977L0649), senast ändrat genom kommissionens direktiv 90/630/EEG av den 30 oktober 1990 om anpassning till den tekniska utvecklingen av rådets direktiv 77/649/EEG om tillnärmning av medlemsstaternas lagstiftning om siktfältet i motorfordon (EGT L 341, 6.12.1990, s. 20, Celex 31990L0630).

– Rådets direktiv 78/316/EEG av den 21 december 1977 om tillnärmning av medlemsstaternas lagstiftning om inredningsdetaljer i motorfordon (märkning av manöverorgan, kontrollampor och visare) (EGT L 81, 28.3.1978, s. 3, Celex 31978L0316), ändrat genom kommissionens direktiv 93/91/EEG av den 29 oktober 1993 om anpassning till den tekniska utvecklingen av rådets direktiv 78/316/EEG om inredningsdetaljer i motorfordon (märkning av manöverorgan, kontrollampor och visare) (EGT L 284, 19.11.1993, s. 25, Celex 31993L0091).

– Rådets direktiv 78/317/EEG av den 21 december 1977 om tillnärmning av medlemsstaternas lagstiftning om avfrostning och avimning av glasrutor i motorfordon (EGT L 81, 28.3.1978, s. 27, Celex 31978L0317).

– Rådets direktiv 78/318/EEG av den 21 december 1977 om tillnärmning av medlemsstaternas lagstiftning om torkar- och spolarsystem för motorfordon (EGT L 81, 28.3.1978, s. 49, Celex 31978L0318), ändrat genom kommissionens direktiv 94/68/EG av den 16 december 1994 om anpassning till den tekniska utvecklingen av rådets direktiv 78/318/EEG om tillnärmning av medlemsstaternas lagstiftning om torkar- och spolarsystem för motorfordon (EGT L 354, 31.12.1994, s. 1, Celex 31994L0068).

– Rådets direktiv 78/548/EEG av den 12 juni 1978 om tillnärmning av medlemsstaternas lagstiftning om värmesystem för passagerarutrymmet i motorfordon (EGT L 168, 26.6.1978, s. 40, Celex 31978L0548), ändrat genom Europaparlamentets och rådets direktiv 2001/56/EG av den 27 september 2001 om värmesystem för motorfordon och släpvagnar till dessa fordon, om ändring av rådets direktiv 70/156/EEG och om upphävande av rådets direktiv 78/548/EEG (EGT L 292, 9.11.2001, s. 21, Celex 32001L0056).

– Rådets direktiv 78/549/EEG av den 12 juni 1978 om tillnärmning av medlemsstaternas lagstiftning om hjulskydd på motorfordon (EGT L 168, 26.6.1978, s. 45, Celex 31978L0549), ändrat genom kommissionens direktiv 94/78/EG av den 21 december 1994 om anpassning till tekniska framsteg av rådets direktiv 78/549/EEG om hjulskydd på motorfordon (EGT L 354, 31.12.1994, s. 10, Celex 31994L0078).

– Rådets direktiv 78/932/EEG av den 16 oktober 1978 om tillnärmning av medlemsstaternas lagstiftning om huvudstöd på säten i motorfordon (EGT L 325, 20.11.1978, s. 1, Celex 31978L0932).

– Rådets direktiv 80/1268/EEG av den 16 december 1980 om tillnärmning av medlemsstaternas lagstiftning om motorfordons bränsleförbrukning (EGT L 375, 31.12.1980, s. 36, Celex 31980L1268), senast ändrat genom Europaparlamentets och rådets direktiv 2004/3/EG av den 11 februari 2004 om ändring av rådets direktiv 70/156/EEG och 80/1268/EEG med avseende på mätning av koldioxidutsläpp och bränsleförbrukning hos N1-fordon (EGT L 49, 19.2.2004, s. 36, Celex 32004L0003).

– Rådets direktiv 80/1269/EEG av den 16 december 1980 om tillnärmning av medlemsstaternas lagstiftning om motoreffekten hos motorfordon (EGT L 375, 31.12.1980, s. 46, Celex 31980L1269), senast ändrat genom kommissionens direktiv 1999/99/EG av den 15 december 1999 om anpassning till teknisk utveckling av rådets direktiv 80/1269/EEG om tillnärmning av medlemsstaternas lagstiftning om motoreffekten hos motorfordon (EGT L 334, 28.12.1999, s. 32, Celex 31999L0099).

- Rådets direktiv 88/77/EEG av den 3 december 1987 om tillnärmning av medlemsstaternas lagstiftning om åtgärder mot utsläpp av gasformiga föroreningar från dieselmotorer som används i fordon (EGT L 36, 9.2.1988, s. 33, Celex 31988L0077), senast ändrat genom kommissionens direktiv 2001/27/EG av den 10 april 2001 om anpassning till den tekniska utvecklingen av rådets direktiv 88/77/EEG om tillnärmning av medlemsstaternas lagstiftning om åtgärder mot utsläpp av gas- och partikelformiga föroreningar från motorer med kompressionständning som används i fordon samt mot utsläpp av gasformiga föroreningar från motorer med gnistständning drivna med naturgas eller gasol vilka används i fordon (EGT L 107, 18.4.2001, s. 10, Celex 32001L0027).
- Rådets direktiv 89/297/EEG av den 13 april 1989 om tillnärmning av medlemsstaternas lagstiftning om sidoskydd på vissa motorfordon och släpvagnar till dessa fordon (EGT L 124, 5.5.1989, s. 1, Celex 31989L0297).
- Rådets direktiv 89/459/EEG av den 18 juli 1989 om tillnärmning av medlemsstaternas lagar om däckens mönsterdjup på vissa slag av motorfordon och släpfordon till dessa fordon (EGT L 226, 3.8.1989, s. 4, Celex 31989L0459).
- Rådets direktiv 91/226/EEG av den 27 mars 1991 om tillnärmning av medlemsstaternas lagstiftning om stänkskyddsanordningar på vissa typer av motorfordon och släpvagnar till dessa fordon (EGT L 103, 23.4.1991, s. 5, Celex 31991L0226).
- Rådets direktiv 92/6/EEG av den 10 februari 1992 om montering och användning av hastighetsbegränsande anordningar i vissa kategorier av motorfordon inom gemenskapen (EGT L 57, 2.3.1992, s. 27, Celex 31992L0006), ändrat genom Europaparlamentets och rådets direktiv 2002/85/EG av den 5 november 2002 om ändring av rådets direktiv 92/6/EEG om montering och användning av hastighetsbegränsande anordningar i vissa kategorier av motorfordon inom gemenskapen (EGT L 327, 4.12.2002, s. 8, Celex 32002L0085).
- Rådets direktiv 92/21/EEG av den 31 mars 1992 om vikter och dimensioner för motorfordon i kategori M1 (EGT L 129, 14.5.1992, s. 1, Celex 31992L0021), ändrat genom kommissionens direktiv 95/48/EG av den 20 september 1995 om anpassning till teknisk utveckling av rådets direktiv 92/21/EEG beträffande massa och dimensioner för motorfordon av klass M1 (EGT L 233, 30.9.1995, s. 73, Celex 31995L0048).
- Rådets direktiv 92/22/EEG av den 31 mars 1992 om säkerhetsglas och glasmaterial på motorfordon och släpvagnar till dessa (EGT L 129, 14.5.1992, s. 11, Celex 31992L0022), ändrat genom kommissionens direktiv 2001/92/EG av den 30 oktober 2001 om anpassning till den tekniska utvecklingen av rådets direktiv 92/22/EEG om säkerhetsglas och glasmaterial på motorfordon och släpvagnar till dessa och av rådets direktiv 70/156/EEG om typgodkännande av motorfordon och släpvagnar till dessa (EGT L 291, 8.11.2001, s. 24, Celex 32001L0092).
- Rådets direktiv 92/23/EEG av den 31 mars 1992 om däck och däckmontering på motorfordon och släpvagnar till dessa fordon (EGT L 129, 14.5.1992, s. 95, Celex 31992L0023), senast ändrat genom kommissionens direktiv 2005/11/EG av den 16 februari 2005 om ändring av rådets direktiv 92/23/EG om däck och däckmontering på motorfordon och släpvagnar till dessa fordon för att anpassa det till den tekniska utvecklingen (EUT L 46, 17.2.2005, s. 42, Celex 32005L0011).
- Rådets direktiv 92/24/EEG av den 31 mars 1992 om hastighetsbegränsande anordningar och liknande inbyggda hastighetsbegränsande system för vissa kategorier av motorfordon (EGT L 129, 14.5.1992, s. 154, Celex 31992L0024), ändrat genom Europaparlamentets och rådets direktiv 2004/11/EG om ändring av rådets direktiv 92/24/EEG om hastighetsbegränsande anordningar och liknande inbyggda hastighetsbegränsande system för vissa kategorier av motorfordon (EGT L 44, 14.2.2004, s. 19, Celex 32004L0011).
- Rådets direktiv 92/114/EEG av den 17 december 1992 om utskjutande delar framför förarhyttens bakre vägg på motorfordon i kategori N (EGT L 409, 31.12.1992, s. 17, Celex 31992L0114).
- Europaparlamentets och Rådets direktiv 94/20/EG av den 30 maj 1994 om mekaniska kopplingsanordningar för motorfordon och för släpvagnar och deras fastsättande på dessa fordon (EGT L 195, 29.7.1994, s. 1, Celex 31994L0020).
- Rådets direktiv 94/55/EG av den 21 november 1994 om tillnärmning av medlemsstaternas lagstiftning om transport av farligt gods på väg (EGT L 319,

---

12.12.1994, s. 7, Celex 31994L0055), senast ändrat genom kommissionens direktiv 2004/111/EG av den 9 december 2004 om anpassning för femte gången till den tekniska utvecklingen av rådets direktiv 94/55/EG om tillnärmning av medlemsstaternas lagstiftning om transport av farligt gods på väg (EUT L 365, 10.12.2004, s. 25, Celex 32004L0111).

– Europaparlamentets och Rådets direktiv 95/28/EG av den 24 oktober 1995 om brinnegenskaperna hos material som används i inredningen till vissa kategorier av motorfordon (EGT L 281, 23.11.1995, s. 1, Celex 31995L0028).

– Europaparlamentets och rådets direktiv 96/27/EG av den 20 maj 1996 om skydd för passagerare i motorfordon vid sidokollision och om ändring av direktiv 70/156/EEG (EGT L 169, 8.7.1996, s. 1, Celex 31996L0027).

– Europaparlamentets och rådets direktiv 96/79/EG av den 16 december 1996 om skydd av förare och passagerare i motorfordon vid frontalkollision och om ändring av direktiv 70/156/EEG (EGT L 18, 21.1.1997, s. 7, Celex 31996L0079), ändrat genom kommissionens direktiv 1999/98/EG av den 15 december 1999 om anpassning till den tekniska utvecklingen av Europaparlamentets och rådets direktiv 96/79/EG om skydd av förare och passagerare i motorfordon vid frontalkollision (EGT L 9, 13.1.2000, s. 14, Celex 31999L0098).

– Europaparlamentets och rådets direktiv 97/27/EG av den 22 juli 1997 om massa och dimensioner för vissa kategorier av motorfordon och släpvagnar till dessa fordon och om ändring av direktiv 70/156/EEG (EGT L 233, 25.8.1997, s. 1, Celex 31997L0027), senast ändrat genom kommissionens direktiv 2003/19/EG av den 21 mars 2003 om ändring av Europaparlamentets och rådets direktiv 97/27/EG om massa och dimensioner för vissa kategorier av motorfordon och släpvagnar till dessa fordon för att anpassa det till den tekniska utvecklingen (EGT L 67, 9.3.2002, s. 47, Celex 32003L0019).

– Europaparlamentets och rådets direktiv 98/91/EG av den 14 december 1998 om motorfordon och släpvagnar till dessa fordon avsedda för transport av farligt gods på väg och om ändring av direktiv 70/156/EEG om tygodkännande av motorfordon och släpvagnar till dessa fordon (EGT L 11, 16.1.1999, s. 25, Celex 31998L0091).

– Europaparlamentets och rådets direktiv 2000/40/EG av den 26 juni 2000 om tillnärmning av medlemsstaternas lagar om främre underkörningsskydd för motorfordon och om ändring av rådets direktiv 70/156/EEG (EGT L 203, 10.8.2000, s. 9, Celex 32000L0040).

– Europaparlamentets och rådets direktiv 2001/56/EG av den 27 september 2001 om värmesystem för motorfordon och släpvagnar till dessa fordon, om ändring av rådet s direktiv 70/156/EEG och om upphävande av rådets direktiv 78/548/EEG (EGT L 292, 9.11.2001, s. 21, Celex 32001L0056), senast ändrat genom kommissionens direktiv 2006/119/EG av den 27 november 2006 om ändring för anpassning till den tekniska utvecklingen av Europaparlamentets och rådets direktiv 2001/56/EG om värmesystem för motorfordon och släpvagnar till dessa fordon (EUT L 330, 28.11.2006, s. 12, Celex 32006L0119).

– Europaparlamentets och rådets direktiv 2001/85/EG av den 20 november 2001 om särskilda bestämmelser för fordon som används för personbefordran med mer än åtta säten utöver förarsätet och om ändring av direktiv 70/156/EEG och 97/27/EG (EGT L 42, 13.2.2002, s. 1, Celex 32001L0085).

– Europaparlamentets och rådets direktiv 2003/97/EG av den 10 november 2003 om tillnärmning av medlemsstaternas lagstiftning om tygodkännande av anordningar för indirekt sikt och av fordon försedda med sådana anordningar, om ändring av direktiv 70/156/EEG och om upphävande av direktiv 71/127/EEG (EGT L 25, 29.1.2004, s. 1, Celex 32003L0097), ändrat genom kommissionens direktiv 2005/27/EG av den 29 mars 2005 om ändring av Europaparlamentets och rådets direktiv 2003/97/EG avseende tillnärmningen av medlemsstaternas lagstiftning om tygodkännande av anordningar för indirekt sikt och av fordon försedda med sådana anordningar, för att anpassa till den tekniska utvecklingen (EUT L 81, 30.3.2005, s. 44, Celex 32005L0027).

– Europaparlamentets och rådets direktiv 2003/102/EG av den 17 november 2003 om skydd för fotgängare och andra oskyddade trafikanter före och vid kollision med ett motorfordon och om ändring av rådets direktiv 70/156/EEG (EGT L 321, 6.12.2003, s. 15, Celex 32003L0102).

(2011:345), 13 kap. 3, 4 och 7 §§ trafikförordningen (1998:1276) och 10 § förordningen (1993:1067) om elektromagnetisk kompatibilitet samt beslutar följande allmänna råd.

## 1 kap. Inledande bestämmelser

1 § Dessa föreskrifter innehåller närmare bestämmelser om fordons beskaffenhet och utrustning enligt fordonsförordningen (2009:211) och avgasreningsförordningen (2011:345). I 2 kap. finns också bestämmelser om meddelande av EG-typgodkännande.

Föreskrifterna ska tillämpas på personbilar, lastbilar, bussar och släpvagnar som dras av sådana bilar och som tagits i bruk före den 1 juli 2010. Bestämmelser om fordon som tagits i bruk den 1 juli 2010 eller senare finns i Transportstyrelsens föreskrifter och allmänna råd (TSFS 2010:2) om bilar och släpvagnar som dras av bilar som tas i bruk den 1 juli 2010 eller senare.

Trots andra stycket ska dessa föreskrifter, även om fordonet tagits i bruk den 1 juli 2010 eller senare, tillämpas i den utsträckning som framgår av

1. 41 kap. vad gäller ombyggda och amatörbyggda personbilar och lätta lastbilar,

2. 42 kap. vad gäller personbilar som utrustas för tävlingsändamål på väg, och

3. 44 kap. vad gäller fordon som är registrerade i utlandet och som används i Sverige.

---

– Europaparlamentets och rådets direktiv 2005/55/EG av den 28 september 2005 om tillnärmning av medlemsstaternas lagstiftning om åtgärder mot utsläpp av gas- och partikelformiga föroreningar från motorer med kompressionständning som används i fordon samt mot utsläpp av gasformiga föroreningar från motorer med gnistständning drivna med naturgas eller gasol vilka används i fordon (EUT L 275, 20.10.2005, s. 1, Celex 32005L0055), senast ändrat genom kommissionens direktiv 2008/74/EG av den 18 juli 2008 om ändring av Europaparlamentets och rådets direktiv 2005/55/EG beträffande typgodkännande av motorfordon med avseende på utsläpp från lätta personbilar och lätta nyttofordon (Euro 5 och Euro 6) och om tillgång till information om reparation och underhåll av fordon samt om ändring av direktiv 2005/78/EG (EUT L 192, 19.7.2008, s. 51, Celex 32008L0074).

– Europaparlamentets och rådets direktiv 2005/64/EG av den 26 oktober 2005 om typgodkännande av motorfordon med avseende på återanvändning, materialåtervinning och återvinning samt om ändring av rådets direktiv 70/156/EEG (EUT L 310, 25.11.2005, s.10, Celex 32005L0064), ändrat genom kommissionens direktiv 2009/1/EG av den 7 januari 2009 om ändring för anpassning till den tekniska utvecklingen av Europaparlamentets och rådets direktiv 2005/64/EG om typgodkännande av motorfordon med avseende på återanvändning, materialåtervinning och återvinning (EUT L 9, 14.1.2009, s. 31, Celex 32009L0001).

– Europaparlamentets och rådets direktiv 2005/66/EG av den 26 oktober 2005 om användningen av frontskydd på motorfordon och om ändring av rådets direktiv 70/156/EEG (EUT L 112, 30.4.2004, s. 18, Celex 32005L0066).

– Europaparlamentets och rådets direktiv 2006/40/EG av den 17 maj 2006 om utsläpp från luftkonditioneringssystem i motorfordon och om ändring av rådets direktiv 70/156/EEG (EUT L 161, 14.6.2006, s. 12, Celex 32006L0040).



Föreskrifterna gäller inte ett nytt fordon som har typgodkänts enligt direktiv 70/156/EEG om typgodkännande av motorfordon och släpvagnar till dessa fordon (se 2 kap. 3 §) eller enligt direktiv 2007/46/EG om fastställande av ram för godkännande av motorfordon och släpvagnar till dessa fordon samt av system, komponenter och separata tekniska enheter som är avsedda för sådana fordon (se 2 kap. 4 §) och som är försett med typgodkännandemärke samt är åtföljt av ett giltigt intyg om överensstämmelse. Efter ibruktagandet av ett sådant fordon gäller dock kraven i 38 kap. för de fordon som tagits i bruk före den 1 juli 2010.

**2 §** I fråga om personbil klass II får bestämmelserna för lastbil med motsvarande totalvikt tillämpas i stället för vad som sägs om personbil i 4–40 kap.

**3 §** För ett fordon som lagligen tillverkas eller marknadsförs i en annan medlemsstat inom Europeiska ekonomiska samarbetsområdet eller i Turkiet kan ett godkännande vid registreringsbesiktning lämnas under förutsättning att fordonet, inom områden som inte omfattas av harmoniserade regler, uppfyller de nationella föreskrifterna i medlemsstaten och att Transportstyrelsen kan fastställa att medlemsstatens föreskrifter, vad gäller krav på utrustningen och kontroll av denna, erbjuder en skyddsnivå som är likvärdig med kraven i dessa föreskrifter.

**4 §** De beteckningar som används i föreskrifterna har den betydelse som anges i lagen (2001:559) om vägtrafikdefinitioner, förordningen (2001:265) om vägtrafikdefinitioner, fordonslagen (2002:574), fordonsförordningen (2009:211), avgasreninglagen (2011:318), drivmedelslagen (2011:319) samt avgasreningförordningen (2011:345) om inte något annat anges.

**5 §** När nedanstående kategorier av bil används i föreskrifterna eller i EU-direktiv och ECE-reglementen som det hänvisas till, gäller följande indelning.

Beteckning	Betydelse
Kategori M	Bil som har minst fyra hjul samt är konstruerad och byggd för persontransport.
Kategori M <sub>1</sub>	Bil som är konstruerad och byggd för persontransport, med högst åtta sittplatser utöver förarplatsen.
Kategori M <sub>2</sub>	Bil som är konstruerad och byggd för persontransport, med mer än åtta sittplatser utöver förarplatsen och en högsta vikt som inte överstiger 5 ton.
Kategori M <sub>3</sub>	Bil som är konstruerad och byggd för persontransport, med mer än åtta sittplatser utöver förarplatsen och en högsta vikt som överstiger 5 ton.
Kategori N	Bil som har minst fyra hjul samt är konstruerad och byggd för godstransport.

Kategori N <sub>1</sub>	Bil som är konstruerad och byggd för godstransport, med en högsta vikt som inte överstiger 3,5 ton.
Kategori N <sub>2</sub>	Bil som är konstruerad och byggd för godstransport, med en högsta vikt som överstiger 3,5 ton men inte 12 ton.
Kategori N <sub>3</sub>	Bil som är konstruerad och byggd för godstransport, med en högsta vikt som överstiger 12 ton.

6 § När nedanstående kategorier av släpvagn används i föreskrifterna eller i EU-direktiv och ECE-reglementen som det hänvisas till, gäller följande indelning.

Beteckning	Betydelse
Kategori O	Släpvagn (inklusive påhängsvagn).
Kategori O <sub>1</sub>	Släpvagn med en högsta vikt som inte överstiger 0,75 ton.
Kategori O <sub>2</sub>	Släpvagn med en högsta vikt som överstiger 0,75 ton men inte 3,5 ton.
Kategori O <sub>3</sub>	Släpvagn med en högsta vikt som överstiger 3,5 ton men inte 10 ton.
Kategori O <sub>4</sub>	Släpvagn med en högsta vikt som överstiger 10 ton.

7 § När nedanstående klasser av buss används i föreskrifterna eller i EU-direktiv och ECE-reglementen som det hänvisas till, gäller följande indelning.

*Fordon som är inrättade för befordran av fler än 22 passagerare utöver föraren:*

Beteckning	Betydelse
Klass I	Buss som tillverkats med utrymmen för ståplatspassagerare för att medge frekventa förflyttningar av passagerare.
Klass II	Buss som huvudsakligen tillverkats för befordran av sittplatspassagerare och som är utformad för att medge befordran av ståplatspassagerare i mittgången och/eller i ett utrymme som inte är större än det utrymme som upptas för två dubbelsäten.
Klass III	Buss som uteslutande tillverkats för befordran av sittplatspassagerare.

*Fordon som är inrättade för befordran av högst 22 passagerare utöver föraren:*

Beteckning	Betydelse
Klass A	Buss som utformats för ståplatspassagerare. Ett fordon i denna klass är utrustat med säten och ska ha utrymme

---

för ståplatspassagerare.

**Klass B** Buss som inte utformats för befordran av ståplatspassagerare. Ett fordon i denna klass saknar utrymme för ståplatspassagerare.

**8 §** Vid tillämpning av krav enligt EU-direktiv eller ECE-reglemente på nya fordon, ska den senaste gällande versionen av direktivet eller reglementet användas om inte något annat anges.

Vid tillämpning av krav enligt EU-direktiv eller ECE-reglemente på fordon som tagits i bruk, ska den version av direktivet eller reglementet användas som var gällande då fordonet togs i bruk första gången, om inte något annat anges.

**9 §** Med begreppet vara typgodkänd menas att en komponent, ett system, en separat teknisk enhet eller fordonstyp med avseende på installation av separat teknisk enhet eller komponent är av typgodkänt utförande i enlighet med EU-direktiv, ECE-reglemente eller Transportstyrelsens föreskrifter.

Med begreppet uppfylla kraven menas att en komponent, ett system eller en separat teknisk enhet har visats uppfylla de krav som anges i EU-direktiv eller Transportstyrelsens föreskrifter oavsett om typgodkännande utfärdats eller inte.

**10 §** Med begreppet tas i bruk eller tagits i bruk avses den tidpunkt då fordonet första gången börjar eller börjat användas för sitt ändamål.

**11 §** Vid kontroll av att krav på fordon enligt dessa föreskrifter är uppfyllda, ska fordonet stå på en slät horisontell yta och vara vid tjänstevikt i normalt tillstånd för färd, om inte något annat anges.

**12 §** Undantag från dessa föreskrifter prövas av Transportstyrelsen.

## **2 kap. EU-direktiv**

### **EG-typgodkännande**

**1 §** I 3 kap. fordonsförordningen (2009:211) finns vissa bestämmelser om meddelande av EG-typgodkännande för en typ av fordon, system, komponenter eller separata tekniska enheter. Beträffande förutsättningarna i övrigt för att meddela ett sådant godkännande gäller vad som sägs i ramdirektiven enligt 3 och 4 §§ och tillämpliga särdirektiv enligt 5–73 §§.

### **Fordons beskaffenhet och utrustning**

**2 §** Direktiven enligt 5–73 §§ gäller i fråga om fordons beskaffenhet och utrustning i den utsträckning som anges i dessa föreskrifter. Hänvisningar till grunddirektiv innefattar även de ändringsdirektiv som anges i respektive paragraf nedan.

## Ramdirektiv

**3 §** Rådets direktiv **70/156/EEG** av den 6 februari 1970 om tillnärmning av medlemsstaternas lagstiftning om tygodkännande av motorfordon och släpvagnar till dessa fordon<sup>3</sup>.

Rådets direktiv 87/358/EEG av den 25 juni 1987 om ändring av direktiv 70/156/EEG om tillnärmning av medlemsstaternas lagstiftning om tygodkännande av motorfordon och släpvagnar till dessa fordon<sup>4</sup>.

Rådets direktiv 92/53/EEG av den 18 juni 1992 om ändring av direktiv 70/156/EEG om tillnärmning av medlemsstaternas lagstiftning om tygodkännande av motorfordon och släpvagnar till dessa fordon<sup>5</sup>.

Kommissionens direktiv 93/81/EEG av den 29 september 1993 om anpassning av rådets direktiv 70/156/EEG om tygodkännande av motorfordon och släp släpvagnar till dessa fordon<sup>6</sup>.

Kommissionens direktiv 95/54/EG av den 31 oktober 1995 om anpassning till den tekniska utvecklingen av rådets direktiv 72/245/EEG om tillnärmning av medlemsstaternas lagstiftning om dämpning av radio störningar som orsakas av ottomotorer i motorfordon och om ändring av direktiv 70/156/EEG om tillnärmning av medlemsstaternas lagstiftning om tygodkännande av motorfordon och släpvagnar till dessa fordon<sup>7</sup>.

Europaparlamentets och rådets direktiv 96/27/EG av den 20 maj 1996 om skydd för passagerare i motorfordon vid sidokollision och om ändring av direktiv 70/156/EEG<sup>8</sup>.

Europaparlamentets och rådets direktiv 96/79/EG av den 16 december 1996 om skydd av förare och passagerare i motorfordon vid frontalkollision och om ändring av direktiv 70/156/EEG<sup>9</sup>.

Europaparlamentets och rådets direktiv 97/27/EG av den 22 juli 1997 om massa och dimensioner för vissa kategorier av motorfordon och släpvagnar till dessa fordon och om ändring av direktiv 70/156/EEG<sup>10</sup>.

Kommissionens direktiv 98/14/EG av den 6 februari 1998 om anpassning av den tekniska utvecklingen av rådets direktiv 70/156/EEG om tillnärmning av medlemsstaternas lagstiftning om tygodkännande av motorfordon och släpvagnar till dessa fordon<sup>11</sup>.

Europaparlamentets och rådets direktiv 98/91/EG av den 14 december 1998 om motorfordon och släpvagnar till dessa fordon avsedda för transport av farligt gods på väg och om ändring av direktiv 70/156/EEG om tygodkännande av motorfordon och släpvagnar till dessa fordon<sup>12</sup>.

<sup>3</sup> EGT L 42, 23.2.1970, s. 1 (Celex 31970L0156).

<sup>4</sup> EGT L 192, 11.7.1987, s. 51 (Celex 31987L0358).

<sup>5</sup> EGT L 225, 10.8.1992, s. 1 (Celex 31992L0053).

<sup>6</sup> EGT L 264, 23.10.1993, s. 49 (Celex 31993L0081).

<sup>7</sup> EGT L 266, 8.11.1995, s. 1 (Celex 31995L0054).

<sup>8</sup> EGT L 169, 8.7.1996, s. 1 (Celex 31996L0027).

<sup>9</sup> EGT L 18, 21.1.1997, s. 7 (Celex 31997L0079).

<sup>10</sup> EGT L 233, 25.8.1997, s. 1 (Celex 31997L0027).

<sup>11</sup> EGT L 91, 25.3.1998, s. 1 (Celex 31998L0014).

<sup>12</sup> EGT L 11, 16.1.1999, s. 25 (Celex 31998L0091).

Europaparlamentets och rådets direktiv 2000/40/EG av den 26 juni 2000 om tillnärmning av medlemsstaternas lagar om främre underkörningsskydd för motorfordon och om ändring av rådets direktiv 70/156/EEG<sup>13</sup>.

Europaparlamentets och rådets direktiv 2001/56/EG av den 27 september 2001 om värmesystem för motorfordon och släpvagnar till dessa fordon, om ändring av rådets direktiv 70/156/EEG och om upphävande av rådets direktiv 78/548/EEG<sup>14</sup>.

Europaparlamentets och rådets direktiv 2001/85/EG av den 20 november 2001 om särskilda bestämmelser för fordon som används för personbefordran med mer än åtta säten utöver förarsätet och om ändring av direktiv 70/156/EEG och 97/27/EG<sup>15</sup>.

Kommissionens direktiv 2001/92/EG av den 30 oktober 2001 om anpassning till den tekniska utvecklingen av rådets direktiv 92/22/EEG om säkerhetsglas och glasmaterial på motorfordon och släpvagnar till dessa och av rådets direktiv 70/156/EEG om typgodkännande av motorfordon och släpvagnar till dessa<sup>16</sup>.

Kommissionens direktiv 2001/116/EG av den 20 december 2001 om anpassning av den tekniska utvecklingen av rådets direktiv 70/156/EEG om tillnärmning av medlemsstaternas lagstiftning om typgodkännande av motorfordon och släpvagnar till dessa fordon<sup>17</sup>.

Europaparlamentets och rådets direktiv 2003/97/EG av den 10 november 2003 om tillnärmning av medlemsstaternas lagstiftning om typgodkännande av anordningar för indirekt sikt och av fordon försedda med sådana anordningar, om ändring av direktiv 70/156/EEG och om upphävande av direktiv 71/127/EEG<sup>18</sup>.

Europaparlamentets och rådets direktiv 2003/102/EG av den 17 november 2003 om skydd för fotgängare och andra oskyddade trafikanter före och vid kollision med ett motorfordon och om ändring av rådets direktiv 70/156/EEG<sup>19</sup>.

Europaparlamentets och rådets direktiv 2004/3/EG av den 11 februari 2004 om ändring av rådets direktiv 70/156/EEG och 80/1268/EEG med avseende på mätning av koldioxidutsläpp och bränsleförbrukning hos NI – fordon<sup>20</sup>.

Kommissionens direktiv 2004/78/EG av den 29 april 2004 om ändring av Europaparlamentets och rådets direktiv 2001/56/EG om värmesystem för motorfordon och släpvagnar till dessa fordon och rådets direktiv 70/156/EEG med syftet att anpassa dessa till den tekniska utvecklingen<sup>21</sup>.

<sup>13</sup> EGT L 203, 10.8.2000, s. 9 (Celex 32000L0040).

<sup>14</sup> EGT L 292, 9.11.2001, s. 21 (Celex 32001L0056).

<sup>15</sup> EGT L 42, 13.2.2002, s. 1 (Celex 32001L0085).

<sup>16</sup> EGT L 291, 8.11.2001, s. 24 (Celex 32001L0092).

<sup>17</sup> EGT L 18, 21.1.2002, s. 1 (Celex 32001L0116).

<sup>18</sup> EGT L 25, 29.1.2004, s. 1 (Celex 32003L0097).

<sup>19</sup> EGT L 321, 6.12.2003, s. 15 (Celex 32003L0102).

<sup>20</sup> EGT L 49, 19.2.2004, s. 36 (Celex 32004L0003).

<sup>21</sup> EGT L 231, 30.6.2004, s. 69 (Celex 32004L0078).

Kommissionens direktiv 2004/104/EG av den 14 oktober 2004 om anpassning till den tekniska utvecklingen av rådets direktiv 72/245/EEG om radiostörningar (elektromagnetisk kompatibilitet) hos fordon och om ändring av rådets direktiv 70/156/EEG om tillnärmning av medlemsstaternas lagstiftning om typgodkännande av motorfordon och släpvagnar till dessa fordon<sup>22</sup>.

Kommissionens direktiv 2005/49/EG av den 25 juli 2005 om ändring, på grund av anpassning till den tekniska utvecklingen, av rådets direktiv 72/245/EEG om radiostörningar (elektromagnetisk kompatibilitet) hos fordon och av rådets direktiv 70/156/EEG om tillnärmning av medlemsstaternas lagstiftning om typgodkännande av motorfordon och släpvagnar till dessa fordon<sup>23</sup>.

Europaparlamentets och rådets direktiv 2005/64/EG av den 26 oktober 2005 om typgodkännande av motorfordon med avseende på återanvändning, materialåtervinning och återvinning samt om ändring av rådets direktiv 70/156/EEG<sup>24</sup>.

Europaparlamentets och rådets direktiv 2005/66/EG av den 26 oktober 2005 om användningen av frontskydd på motorfordon och om ändring av rådets direktiv 70/156/EEG<sup>25</sup>.

Kommissionens direktiv 2006/28/EG av den 6 mars 2006 om ändring, på grund av anpassning till den tekniska utvecklingen, av rådets direktiv 72/245/EEG om radiostörningar (elektromagnetisk kompatibilitet) hos fordon och av rådets direktiv 70/156/EEG om tillnärmning av medlemsstaternas lagstiftning om typgodkännande av motorfordon och släpvagnar till dessa fordon<sup>26</sup>.

Kommissionens beslut 2006/368/EG av den 20 mars 2006 om detaljerade tekniska bestämmelser för genomförandet av de provningar som anges i Europaparlamentets och rådets direktiv 2005/66/EG om användning av frontskydd på motorfordon<sup>27</sup>.

Rådets direktiv 2006/96/EG av den 20 november 2006 om anpassning av vissa direktiv när det gäller fri rörlighet för varor med anledning av Bulgariens och Rumäniens anslutning<sup>28</sup>.

Europaparlamentets och rådets direktiv 2006/40/EG av den 17 maj 2006 om utsläpp från luftkonditioneringssystem i motorfordon och om ändring av rådets direktiv 70/156/EEG<sup>29</sup>.

Kommissionens direktiv 2007/37/EG av den 21 juni 2007 om ändring av bilagorna I och III till rådets direktiv 70/156/EEG om tillnärmning av

<sup>22</sup> EUT L 337, 13.11.2004, s. 13 (Celex 32004L0104).

<sup>23</sup> EUT L 194, 26.7.2005, s. 12 (Celex 32005L0049).

<sup>24</sup> EUT L 310, 25.11.2005, s.10 (Celex 32005L0064).

<sup>25</sup> EUT L 112, 30.4.2004, s. 18 (Celex 32005L0066).

<sup>26</sup> EUT L 65, 7.3.2006, s. 27 (Celex 32006L0028).

<sup>27</sup> EUT L 140, 29.5.2006, s. 33 (Celex 32006D0368).

<sup>28</sup> EUT L 363, 20.12.2006, s. 81 (Celex 32006L0096).

<sup>29</sup> EUT L 161, 14.6.2006, s. 12 (Celex 32006L0040).

medlemsstaternas lagstiftning om typgodkännande av motorfordon och släpvagnar till dessa fordon<sup>30</sup>.

**4 §** Europaparlamentets och rådets direktiv **2007/46/EG** av den 5 september 2007 om fastställande av ram för godkännande av motorfordon och släpvagnar till dessa fordon samt av system, komponenter och separata tekniska enheter som är avsedda för sådana fordon<sup>31</sup>.

Kommissionens förordning (EG) nr 1060/2008 av den 7 oktober 2008 om ersättning av bilagorna I, III, IV, VI, VII, XI och XV till Europaparlamentets och rådets direktiv 2007/46/EG av den 5 september 2007 om fastställande av ram för godkännande av motorfordon och släpvagnar till dessa fordon samt av system, komponenter och separata tekniska enheter som är avsedda för sådana fordon<sup>32</sup>.

Europaparlamentets och rådets förordning (EG) nr 78/2009 av den 14 januari 2009 om typgodkännande av motorfordon med avseende på oskyddade trafikanter, om ändring av direktiv 2007/46/EG och om upphävande av direktiven 2003/103/EG och 2005/66/EG<sup>33</sup>.

Kommissionens direktiv 2010/19/EU av den 9 mars 2010 om ändring av rådets direktiv 91/226/EEG och Europaparlamentets och rådets direktiv 2007/46/EG för att anpassa dessa till den tekniska utvecklingen på området stänkskyddsanordningar på vissa typer av motorfordon och släpvagnar till dessa fordon<sup>34</sup>.

## Särdirektiv

**5 §** Rådets direktiv **70/157/EEG** av den 6 februari 1970 om tillnärmning av medlemsstaternas lagstiftning om tillåten ljudnivå och avgassystemet för motorfordon<sup>35</sup>.

Kommissionens direktiv 81/334/EEG av den 13 april 1981 om en anpassning till den tekniska utvecklingen av rådets direktiv 70/157/EEG om tillnärmning av medlemsstaternas lagstiftning om tillåten ljudnivå och avgassystemet för motorfordon<sup>36</sup>.

Rådets direktiv 84/424/EEG av den 3 september 1984 om ändring av direktiv 70/157/EEG om tillnärmning av medlemsstaternas lagstiftning om tillåten ljudnivå och avgassystemet för motorfordon<sup>37</sup>.

Kommissionens direktiv 89/491/EEG av den 17 juli 1989 om anpassning till den tekniska utvecklingen av rådets direktiv 70/157/EEG, 70/220/EEG, 72/245/EEG, 72/306/EEG, 80/1268/EEG och 80/1269/EEG om motorfordon<sup>38</sup>.

<sup>30</sup> EUT L 161, 22.6.2007, s. 60 (Celex 32007L0037).

<sup>31</sup> EUT L 263, 9.10.2007, s. 1 (Celex 32007L0046).

<sup>32</sup> EUT L 292, 31.10.2008, s. 1 (Celex 32008R1060).

<sup>33</sup> EUT L 35, 4.2.2009, s. 1 (Celex 32009R0078).

<sup>34</sup> EUT L 72, 20.3.2010, s. 17 (Celex 32010L0019).

<sup>35</sup> EGT L 042, 23.2.1970, s. 16 (Celex 31970L0157).

<sup>36</sup> EGT L 131, 18.5.1981, s. 6 (Celex 31981L0334).

<sup>37</sup> EGT L 238, 6.9.1984, s. 31 (Celex 31984L0424).

<sup>38</sup> EGT L 238, 15.8.1989, s. 43 (Celex 31989L0491).

Rådets direktiv 92/97/EEG av den 10 november 1992 om ändring av direktiv 70/157/EEG om tillnärmning av medlemsstaternas lagstiftning om tillåten ljudnivå och avgassystemet för motorfordon<sup>39</sup>.

Kommissionens direktiv 96/20/EG av den 27 mars 1996 om anpassning till den tekniska utvecklingen av rådets direktiv 70/157/EEG med avseende på tillåten ljudnivå och avgassystemet för motorfordon<sup>40</sup>.

Kommissionens direktiv 1999/101/EG av den 15 december 1999 om anpassning till den tekniska utvecklingen av rådets direktiv 70/157/EEG om tillåten ljudnivå och avgassystemet för motorfordon<sup>41</sup>.

Rådets direktiv 2006/96/EG av den 20 november 2006 om anpassning av vissa direktiv när det gäller fri rörlighet för varor med anledning av Bulgariens och Rumäniens anslutning<sup>42</sup>.

Kommissionens direktiv 2007/34/EG av den 14 juni 2007 om ändring av rådets direktiv 70/157/EEG vad gäller tillåten ljudnivå och avgassystemet för motorfordon för att anpassa direktivet till den tekniska utvecklingen<sup>43</sup>.

**6 §** Rådets direktiv **70/220/EEG** av den 20 mars 1970 om tillnärmning av medlemsstaternas lagstiftning om åtgärder mot luftförorening genom avgaser från motorfordon<sup>44</sup>.

Rådets direktiv 74/290/EEG av den 28 maj 1974 om anpassning till tekniska framsteg av rådets direktiv 70/220/EEG om tillnärmning av medlemsstaternas lagstiftning om åtgärder mot luftförorening genom avgaser från motorfordon<sup>45</sup>.

Kommissionens direktiv 77/102/EEG av den 30 november 1977 om anpassning till tekniska framsteg av rådets direktiv 70/220/EEG av den 20 mars 1970 om tillnärmning av medlemsstaternas lagstiftning om åtgärder mot luftförorening genom avgaser från motorfordon<sup>46</sup>.

Kommissionens direktiv 78/665/EEG av den 14 juli 1978 om anpassning till tekniska framsteg av rådets direktiv 70/220/EEG om tillnärmning av medlemsstaternas lagstiftning om åtgärder mot luftförorening genom avgaser från motorfordon<sup>47</sup>.

Rådets direktiv 83/351/EEG av den 16 juni 1983 om ändring av rådets direktiv 70/220/EEG om tillnärmning av medlemsstaternas lagstiftning om åtgärder mot luftförorening genom avgaser från motorfordon<sup>48</sup>.

Rådets direktiv 88/76/EEG av den 3 december 1987 om ändring i direktiv 70/220/EEG om tillnärmning av medlemsstaternas lagstiftning om åtgärder mot luftföroreningar genom avgaser från motorfordon<sup>49</sup>.

<sup>39</sup> EGT L 371, 19.12.1992, s. 1 (Celex 31992L0097).

<sup>40</sup> EGT L 92, 13.4.1996, s. 23 (Celex 31996L0020).

<sup>41</sup> EGT L 334, 28.12.1999, s. 41 (Celex 31999L0101).

<sup>42</sup> EUT L 363, 20.12.2006, s. 81 (Celex 32006L0096).

<sup>43</sup> EUT L 155, 15.6.2007, s. 49 (Celex 32007L0034).

<sup>44</sup> EGT L 76, 6.4.1970, s. 1 (Celex 31970L0220).

<sup>45</sup> EGT L 159, 15.6.1974, s. 61 (Celex 31974L0290).

<sup>46</sup> EGT L 32, 3.2.1977, s. 32 (Celex 31977L0102).

<sup>47</sup> EGT L 223, 14.8.1978, s. 48 (Celex 31978L0665).

<sup>48</sup> EGT L 197, 20.7.1983, s. 1 (Celex 31983L0351).

<sup>49</sup> EGT L 36, 9.2.1988, s. 1 (Celex 31988L0076).



Rådets direktiv 88/436/EEG av den 16 juni 1988 om ändring i direktiv 70/220/EEG om tillnärmning av medlemsstaternas lagstiftning om åtgärder mot luftföroreningar genom avgaser från motorfordon (Begränsning av partikelutsläpp från dieselmotorer)<sup>50</sup>.

Rådets direktiv 89/458/EEG av den 18 juli 1989 om ändring i direktiv 70/220/EEG om tillnärmning av medlemsstaternas lagstiftning om åtgärder mot luftförorening genom avgaser från motorfordon såvitt avser europeiska utsläppsnormer för bilar med motorer mindre än 1,4 liter<sup>51</sup>.

Kommissionens direktiv 89/491/EEG av den 17 juli 1989 om anpassning till den tekniska utvecklingen av rådets direktiv 70/157/EEG, 70/220/EEG, 72/245/EEG, 72/306/EEG, 80/1268/EEG och 80/1269/EEG om motorfordon<sup>52</sup>.

Rådets direktiv 91/441/EEG av den 26 juni 1991 om ändring av direktiv 70/220/EEG om tillnärmning av medlemsstaternas lagstiftning om åtgärder mot luftförorening genom avgaser från motorfordon<sup>53</sup>.

Rådets direktiv 93/59/EEG av den 28 juni 1993 om ändring av direktiv 70/220/EEG om tillnärmning av medlemsstaternas lagstiftning om åtgärder mot luftförorening genom avgaser från motorfordon<sup>54</sup>.

Europaparlamentets och rådets direktiv 94/12/EG av den 23 mars 1994 om åtgärder mot luftförorening genom avgaser från motorfordon och om ändring av direktiv 70/220/EEG<sup>55</sup>.

Kommissionens direktiv 96/44/EG av den 1 juli 1996 om anpassning till teknisk utveckling av rådets direktiv 70/220/EEG om tillnärmning av medlemsstaternas lagstiftning om åtgärder mot luftföroreningar genom avgaser från motorfordon<sup>56</sup>.

Europaparlamentets och rådets direktiv 96/69/EG av den 8 oktober 1996 om ändring av direktiv 70/220/EEG om tillnärmning av medlemsstaternas lagstiftning om åtgärder mot luftföroreningar genom avgaser från motorfordon<sup>57</sup>.

Europaparlamentets och rådets direktiv 98/69/EG av den 13 oktober 1998 om åtgärder mot luftförorening genom avgaser från motorfordon och om ändring av rådets direktiv 70/220/EEG<sup>58</sup>.

Kommissionens direktiv 98/77/EG av den 2 oktober 1998 om anpassning till den tekniska utvecklingen av rådets direktiv 70/220/EEG om tillnärmning av medlemsstaternas lagstiftning om åtgärder mot luftförorening genom avgaser från motorfordon<sup>59</sup>.

<sup>50</sup> EGT L 214, 6.8.1988, s. 1 (Celex 31988L0436).

<sup>51</sup> EGT L 226, 3.8.1989, s. 1 (Celex 31989L0458).

<sup>52</sup> EGT L 238, 15.8.1989, s. 43 (Celex 31989L0491).

<sup>53</sup> EGT L 242, 30.8.1991, s. 1 (Celex 31991L0441).

<sup>54</sup> EGT L 186, 28.7.1993, s. 21 (Celex 1993L0059).

<sup>55</sup> EGT L 100, 19.4.1994, s. 42 (Celex 31994L0012).

<sup>56</sup> EGT L 210, 20.8.1996, s. 25 (Celex 31996L0044).

<sup>57</sup> EGT L 282, 1.11.1996, s. 64 (Celex 31996L0069).

<sup>58</sup> EGT L 350, 28.12.1998, s. 1 (Celex 31998L0069).

<sup>59</sup> EGT L 286, 23.10.1998, s. 34 (Celex 31998L0077).

Kommissionens direktiv 1999/102/EG av den 15 december 1999 om anpassning till den tekniska utvecklingen av rådets direktiv 70/220/EEG om åtgärder mot luftförorening genom avgaser från motorfordon<sup>60</sup>.

Europaparlamentets och rådets direktiv 2001/1/EG av den 22 januari 2001 om ändring av rådets direktiv 70/220/EEG om åtgärder mot luftförorening genom utsläpp från motorfordon<sup>61</sup>.

Europaparlamentets och rådets direktiv 2001/100/EG av den 7 december 2001 om ändring av rådets direktiv 70/220/EEG om tillnärmning av medlemsstaternas lagstiftning om åtgärder mot luftförorening genom avgaser från motorfordon<sup>62</sup>.

Kommissionens direktiv 2002/80/EG av den 3 oktober 2002 om anpassning till den tekniska utvecklingen av rådets direktiv 70/220/EEG om åtgärder mot luftförorening genom avgaser från motorfordon<sup>63</sup>.

Kommissionens direktiv 2003/76/EG av den 11 augusti 2003 om ändring av rådets direktiv 70/220/EEG om åtgärder mot luftförorening genom utsläpp från motorfordon<sup>64</sup>.

Rådets direktiv 2006/96/EG av den 20 november 2006 om anpassning av vissa direktiv när det gäller fri rörlighet för varor med anledning av Bulgariens och Rumäniens anslutning<sup>65</sup>.

**7 § Rådets direktiv 70/221/EEG** av den 20 mars 1970 om tillnärmning av medlemsstaternas lagstiftning om tankar för flytande bränsle och bakre underkörningsskydd på motorfordon och släpvagnar till dessa fordon<sup>66</sup>.

Kommissionens direktiv 79/490/EEG av den 18 april 1979 om anpassning till teknisk utveckling av rådets direktiv 70/221/EEG om tillnärmning av medlemsstaternas lagstiftning om tankar för flytande bränsle och bakre underkörningsskydd på motorfordon och släpvagnar till dessa fordon<sup>67</sup>.

Kommissionens direktiv 97/19/EG av den 18 april 1997 om anpassning till teknisk utveckling av rådets direktiv 70/221/EEG om tillnärmning av medlemsstaternas lagstiftning om tankar för flytande bränsle och bakre underkörningsskydd på motorfordon och släpvagnar till dessa fordon<sup>68</sup>.

Europaparlamentets och rådets direktiv 2000/8/EG av den 20 mars 2000 om ändring av rådets direktiv 70/221/EEG om tillnärmning av medlemsstaternas lagstiftning om tankar för flytande bränsle och bakre underkörningsskydd på motorfordon och släpvagnar till dessa fordon<sup>69</sup>.

Kommissionens direktiv 2006/20/EG av den 17 februari 2006 om ändring av rådets direktiv 70/221/EEG när det gäller bränsletankar och

<sup>60</sup> EGT L 334, 28.12.1999, s. 43 (Celex 31999L0102).

<sup>61</sup> EGT L 35, 6.2.2001, s. 34 (Celex 32001L0001).

<sup>62</sup> EGT L 16, 18.1.2002, s. 32 (Celex 32001L0100).

<sup>63</sup> EGT L 291, 28.10.2002, s. 20 (Celex 32002L0080).

<sup>64</sup> EUT L 206, 15.8.2003, s. 29 (Celex 32003L0076).

<sup>65</sup> EUT L 363, 20.12.2006, s. 81 (Celex 32006L0096).

<sup>66</sup> EGT L 76, 6.4.1970, s. 23 (Celex 31970L0221).

<sup>67</sup> EGT L 128, 26.5.1979, s. 22 (Celex 31979L0490).

<sup>68</sup> EGT L 125, 16.5.1997, s. 1 (Celex 31997L0019).

<sup>69</sup> EGT L 106, 3.5.2000, s. 7 (Celex 32000L0008).

bakre underkörningsskydd på motorfordon och släpvagnar till dessa fordon för att anpassa direktivet till den tekniska utvecklingen<sup>70</sup>.

Rådets direktiv 2006/96/EG av den 20 november 2006 om anpassning av vissa direktiv när det gäller fri rörlighet för varor med anledning av Bulgariens och Rumäniens anslutning<sup>71</sup>.

**8 §** Rådets direktiv **70/222/EEG** av den 20 mars 1970 om tillnärmning av medlemsstaternas lagstiftning om monteringsutrymmet för och fastsättningen av bakre registreringsskyltar på motorfordon och släpvagnar till dessa fordon<sup>72</sup>.

**9 §** Rådets direktiv **70/311/EEG** av den 8 juni 1970 om tillnärmning av medlemsstaternas lagstiftning om styrinrättningar för motorfordon och släpvagnar till dessa fordon<sup>73</sup>.

Kommissionens direktiv 92/62/EEG av den 2 juli 1992 om anpassning till teknisk utveckling av rådets direktiv 70/311/EEG om styrinrättningar för motorfordon och släpvagnar till dessa fordon<sup>74</sup>.

Kommissionens direktiv 1999/7/EG av den 26 januari 1999 om anpassning till den tekniska utvecklingen av rådets direktiv 70/311/EEG om styrinrättningar för motorfordon och släpvagnar till dessa fordon<sup>75</sup>.

**10 §** Rådets direktiv **70/387/EEG** av den 27 juli 1970 om tillnärmning av medlemsstaternas lagstiftning om dörrar på motorfordon och släpvagnar till dessa fordon<sup>76</sup>.

Kommissionens direktiv 98/90/EG av den 30 november 1998 om anpassning till den tekniska utvecklingen av rådets direktiv 70/387/EEG om dörrar på motorfordon och släpvagnar till dessa fordon<sup>77</sup>.

Kommissionens direktiv 2001/31/EG av den 8 maj 2001 om anpassning till den tekniska utvecklingen av rådets direktiv 79/387/EEG om dörrar på motorfordon och släpvagnar till dessa fordon<sup>78</sup>.

**11 §** Rådets direktiv **70/388/EEG** av den 27 juli 1970 om tillnärmning av medlemsstaternas lagstiftning om ljudsignalanordningar på motorfordon<sup>79</sup>.

Rådets direktiv 2006/96/EG av den 20 november 2006 om anpassning av vissa direktiv när det gäller fri rörlighet för varor med anledning av Bulgariens och Rumäniens anslutning<sup>80</sup>.

**12 §** Rådets direktiv **71/127/EEG** av den 1 mars 1971 om tillnärmning av medlemsstaternas lagstiftning om backspeglar för motorfordon<sup>81</sup>.

<sup>70</sup> EGT L48, 18.2.2006, s. 16 (Celex 32006L0020).

<sup>71</sup> EUT L 363, 20.12.2006, s. 81 (Celex 32006L0096).

<sup>72</sup> EGT L 76, 6.4.1970, s. 25 (Celex 31970L0222).

<sup>73</sup> EGT L 133, 18.6.1970, s. 10 (Celex 31970L0311).

<sup>74</sup> EGT L 199, 18.7.1992, s. 33 (Celex 31992L0062).

<sup>75</sup> EGT L 40, 13.2.1999, s. 36 (Celex 31999L0007).

<sup>76</sup> EGT L 176, 10.8.1970, s. 5 (Celex 31970L0387).

<sup>77</sup> EGT L 337, 12.12.1998, s. 29 (Celex 31998L0090).

<sup>78</sup> EGT L 130, 12.5.2001, s. 33 (Celex 32001L0031).

<sup>79</sup> EGT L 176, 10.8.1970, s. 12 (Celex 31970L0388).

<sup>80</sup> EUT L 363, 20.12.2006, s. 81 (Celex 32006L0096).

Kommissionens direktiv 79/795/EEG av den 20 juli 1979 om en anpassning till teknisk utveckling av rådets direktiv 71/127/EEG om tillnärmning av medlemsstaternas lagstiftning om backspeglar för motorfordon<sup>82</sup>.

Kommissionens direktiv 85/205/EEG av den 18 februari 1985 om anpassning till den tekniska utvecklingen av rådets direktiv 71/127/EEG om tillnärmning av medlemsstaternas lagstiftning om backspeglar för motorfordon<sup>83</sup>.

Kommissionens direktiv 86/562/EEG av den 6 november 1986 om anpassning till den tekniska utvecklingen av rådets direktiv 71/127/EEG om tillnärmning av medlemsstaternas lagstiftning om backspeglar för motorfordon<sup>84</sup>.

Kommissionens direktiv 88/321/EEG av den 16 maj 1988 om anpassning till teknisk utveckling av rådets direktiv 71/127/EEG om tillnärmning av medlemsstaternas lagstiftning om backspeglar för motorfordon<sup>85</sup>.

Europaparlamentets och rådets direktiv 2003/97/EG av den 10 november 2003 om tillnärmning av medlemsstaternas lagstiftning om typgodkännande av anordningar för indirekt sikt och av fordon försedda med sådana anordningar, om ändring av direktiv 70/156/EEG och om upphävande av direktiv 71/127/EEG<sup>86</sup>.

Rådets direktiv 2006/96/EG av den 20 november 2006 om anpassning av vissa direktiv när det gäller fri rörlighet för varor med anledning av Bulgariens och Rumäniens anslutning<sup>87</sup>.

**13 §** Rådets direktiv **71/320/EEG** av den 26 juli 1971 om tillnärmning av medlemsstaternas lagstiftning om bromsutrustning på vissa kategorier av motorfordon och släpvagnar till dessa fordon<sup>88</sup>.

Kommissionens direktiv 74/132/EEG av den 11 februari 1974 om en anpassning till den tekniska utvecklingen av rådets direktiv av den 26 juli 1971 om tillnärmning av medlemsstaternas lagstiftning om bromsutrustning på vissa kategorier av motorfordon och släpvagnar till dessa fordon<sup>89</sup>.

Kommissionens direktiv 75/524/EEG av den 25 juli 1975 om anpassning till den tekniska utvecklingen av rådets direktiv 71/320/EEG av den 26 juli 1971 om tillnärmning av medlemsstaternas lagstiftning om bromsutrustning på vissa kategorier av motorfordon och släpvagnar till dessa fordon<sup>90</sup>.

Kommissionens direktiv 79/489/EEG av den 18 april 1979 om en anpassning till den tekniska utvecklingen av rådets direktiv 71/320/EEG om

---

<sup>81</sup> EGT L 68, 22.3.1971, s. 1 (Celex 31971L0127).

<sup>82</sup> EGT L 239, 22.9.1979, s. 1 (Celex 31979L0795).

<sup>83</sup> EGT L 90, 29.3.1985, s. 1 (Celex 31985L0205).

<sup>84</sup> EGT L 327, 22.11.1986, s. 49 (Celex 31986L0562).

<sup>85</sup> EGT L 147, 14.6.1988, s. 77 (Celex 31988L0321).

<sup>86</sup> EGT L 25, 29.1.2004, s. 1 (Celex 32003L0097).

<sup>87</sup> EUT L 363, 20.12.2006, s. 81 (Celex 32006L0096).

<sup>88</sup> EGT L 202, 6.9.1971, s. 37 (Celex 31971L0320).

<sup>89</sup> EGT L 74, 193.1974, s. 7 (Celex 31974L0132).

<sup>90</sup> EGT L 236, 8.9.1975, s. 3 (Celex 31975L0524).

tillnärmning av medlemsstaternas lagstiftning om bromsutrustning på vissa kategorier av motorfordon och släpvagnar till dessa fordon<sup>91</sup>.

Kommissionens direktiv 85/647/EEG av den 23 december 1985 om anpassning till den tekniska utvecklingen av rådets direktiv 71/320/EEG om tillnärmning av medlemsstaternas lagstiftning om bromsutrustning på vissa kategorier av motorfordon och släpvagnar till dessa fordon<sup>92</sup>.

Kommissionens direktiv 88/194/EEG av den 24 mars 1988 om anpassning till den tekniska utvecklingen av rådets direktiv 71/320/EEG om tillnärmning av medlemsstaternas lagstiftning om bromsutrustning på vissa kategorier av motorfordon och släpvagnar till dessa fordon<sup>93</sup>.

Kommissionens direktiv 91/422/EEG av den 15 juli 1991 om anpassning till den tekniska utvecklingen av rådets direktiv 71/320/EEG om tillnärmning av medlemsstaternas lagstiftning om bromsutrustning på vissa kategorier av motorfordon och släpvagnar till dessa fordon<sup>94</sup>.

Kommissionens direktiv 98/12/EG av den 27 januari 1998 om anpassning till den tekniska utvecklingen av rådets direktiv 71/320/EEG om tillnärmning av medlemsstaternas lagstiftning om bromsutrustning på vissa kategorier av motorfordon och släpfordon till dessa fordon<sup>95</sup>.

Kommissionens direktiv 2002/78/EG av den 1 oktober 2002 om anpassning av den tekniska utvecklingen av rådets direktiv 71/320/EEG om tillnärmning av medlemsstaternas lagstiftning om bromsutrustning på vissa kategorier av motorfordon och släpfordon till dessa fordon<sup>96</sup>.

Rådets direktiv 2006/96/EG av den 20 november 2006 om anpassning av vissa direktiv när det gäller fri rörlighet för varor med anledning av Bulgariens och Rumäniens anslutning<sup>97</sup>.

**14 §** Rådets direktiv **72/245/EEG** av den 20 juni 1972 om tillnärmning av medlemsstaternas lagstiftning om dämpning av radiostörningar som orsakas av ottomotorer i motorfordon<sup>98</sup>.

Kommissionens direktiv 89/491/EEG av den 17 juli 1989 om anpassning till den tekniska utvecklingen av rådets direktiv 70/157/EEG, 70/220/EEG, 72/245/EEG, 72/306/EEG, 80/1268/EEG och 80/1269/EEG om motorfordon<sup>99</sup>.

Kommissionens direktiv 95/54/EG av den 31 oktober 1995 om anpassning till den tekniska utvecklingen av rådets direktiv 72/245/EEG om tillnärmning av medlemsstaternas lagstiftning om dämpning av radiostörningar som orsakas av ottomotorer i motorfordon och om ändring av

<sup>91</sup> EGT L 128, 26.5.1979, s. 12 (Celex 31979L0489).

<sup>92</sup> EGT L 380, 31.12.1985, s. 1 (Celex 31985L0647).

<sup>93</sup> EGT L 92, 9.4.1988, s. 47 (Celex 31988L0194).

<sup>94</sup> EGT L 233, 22.8.1991, s. 21 (Celex 31991L0422).

<sup>95</sup> EGT L 81, 18.3.1998, s. 1 (Celex 31998L0012).

<sup>96</sup> EGT L 267, 4.10.2002, s. 23 (Celex 32002L0078).

<sup>97</sup> EUT L 363, 20.12.2006, s. 81 (Celex 32006L0096).

<sup>98</sup> EGT L 152, 6.7.1972, s. 15 (Celex 31972L0245).

<sup>99</sup> EGT L 238, 15.8.1989, s. 43 (Celex 31989L0491).

direktiv 70/156/EEG om tillnärmning av medlemsstaternas lagstiftning om typgodkännande av motorfordon och släpvagnar till dessa fordon<sup>100</sup>.

Kommissionens direktiv 2004/104/EG av den 14 oktober 2004 om anpassning till den tekniska utvecklingen av rådets direktiv 72/245/EEG om radiostörningar (elektromagnetisk kompatibilitet) hos fordon och om ändring av rådets direktiv 70/156/EEG om tillnärmning av medlemsstaternas lagstiftning om typgodkännande av motorfordon och släpvagnar till dessa fordon<sup>101</sup>.

Kommissionens direktiv 2005/49/EG av den 25 juli 2005 om ändring, på grund av anpassning till den tekniska utvecklingen, av rådets direktiv 72/245/EEG om radiostörningar (elektromagnetisk kompatibilitet) hos fordon och av rådets direktiv 70/156/EEG om tillnärmning av medlemsstaternas lagstiftning om typgodkännande av motorfordon och släpvagnar till dessa fordon<sup>102</sup>.

Kommissionens direktiv 2005/83/EG av den 23 november 2005 om ändring, på grund av anpassning till den tekniska utvecklingen, av bilagorna I, VI, VII, VIII, IX och X till rådets direktiv 72/245/EEG om radiostörningar (elektromagnetisk kompatibilitet) hos fordon<sup>103</sup>.

Kommissionens direktiv 2006/28/EG av den 6 mars 2006 om ändring, på grund av anpassning till den tekniska utvecklingen, av rådets direktiv 72/245/EEG om radiostörningar (elektromagnetisk kompatibilitet) hos fordon och av rådets direktiv 70/156/EEG om tillnärmning av medlemsstaternas lagstiftning om typgodkännande av motorfordon och släpvagnar till dessa fordon<sup>104</sup>.

Rådets direktiv 2006/96/EG av den 20 november 2006 om anpassning av vissa direktiv när det gäller fri rörlighet för varor med anledning av Bulgariens och Rumäniens anslutning<sup>105</sup>.

Kommissionens direktiv 2009/19/EG av den 12 mars 2009 om ändring för anpassning till den tekniska utvecklingen av rådets direktiv 72/245/EEG om radiostörningar (elektromagnetisk kompatibilitet) hos fordon<sup>106</sup>.

**15 §** Rådets direktiv **72/306/EEG** av den 2 augusti 1972 om tillnärmning av medlemsstaternas lagstiftning om åtgärder mot utsläpp av föroreningar från dieselmotorer som används i fordon<sup>107</sup>.

Kommissionens direktiv 89/491/EEG av den 17 juli 1989 om anpassning till den tekniska utvecklingen av rådets direktiv 70/157/EEG, 70/220/EEG, 72/245/EEG, 72/306/EEG, 80/1268/EEG och 80/1269/EEG om motorfordon<sup>108</sup>.

<sup>100</sup> EGT L 266, 8.11.1995, s. 1 (Celex 31995L0054).

<sup>101</sup> EUT L 337, 13.11.2004, s. 13 (Celex 32004L0104).

<sup>102</sup> EUT L 194, 26.7.2005, s. 12 (Celex 32005L0049).

<sup>103</sup> EUT L 305, 24.11.2005, s. 32 (Celex 32005L0083).

<sup>104</sup> EUT L 65, 7.3.2006, s. 27 (Celex 32006L0028).

<sup>105</sup> EUT L 363, 20.12.2006, s. 81 (Celex 32006L0096).

<sup>106</sup> EUT L 70, 14.3.2009, s. 17 (Celex 32009L0019).

<sup>107</sup> EGT L 190, 20.8.1972, s. 1 (Celex 31972L0306).

<sup>108</sup> EGT L 238, 15.8.1989, s. 43 (Celex 31989L0491).

Kommissionens direktiv 97/20/EG av den 18 april 1997 om anpassning till den tekniska utvecklingen av rådets direktiv 72/306/EEG om tillnärmning av medlemsstaternas lagstiftning om åtgärder mot utsläpp av föroreningar från dieselmotorer som används i fordon<sup>109</sup>.

Kommissionens direktiv 2005/21/EG av den 7 mars 2005 om anpassning till den tekniska utvecklingen av rådets direktiv 72/306/EEG om tillnärmning av medlemsstaternas lagstiftning om åtgärder mot utsläpp av föroreningar från dieselmotorer som används i fordon<sup>110</sup>.

**16 §** Rådets direktiv **74/60/EEG** av den 17 december 1973 om tillnärmning av medlemsstaternas lagstiftning om inredningsdetaljer i motorfordon (passagerarutrymmets inre delar frånsett inre backspeglar, manöverorganens utformning, taket eller det öppningsbara taket, ryggstödet och sätenas baksida)<sup>111</sup>.

Kommissionens direktiv 78/632/EEG av den 19 maj 1978 om en anpassning till den tekniska utvecklingen av rådets direktiv 74/60/EEG om tillnärmning av medlemsstaternas lagstiftning om inredningsdetaljer i motorfordon (passagerarutrymmets inre delar frånsett inre backspeglar, manöverorganens utformning, taket eller det öppningsbara taket, ryggstödet och sätenas baksida)<sup>112</sup>.

Europaparlamentets och rådets direktiv 2000/4/EG av den 28 februari 2000 om ändring av rådets direktiv 74/60/EEG om tillnärmning av medlemsstaternas lagstiftning om inredningsdetaljer i motorfordon (passagerarutrymmets inre delar frånsett inre backspeglar, manöverorganens utformning, taket eller det öppningsbara taket, ryggstödet och sätenas baksida)<sup>113</sup>.

**17 §** Rådets direktiv **74/61/EEG** av den 17 december 1973 om tillnärmning av medlemsstaternas lagstiftning om anordningar för att förhindra obehörigt nyttjande av motorfordon<sup>114</sup>.

Kommissionens direktiv 95/56/EG av den 8 november 1995 om anpassning till den tekniska utvecklingen av i rådets direktiv 74/61/EEG om anordningar för att förhindra obehörigt nyttjande av motorfordon<sup>115</sup>.

Rådets direktiv 2006/96/EG av den 20 november 2006 om anpassning av vissa direktiv när det gäller fri rörlighet för varor med anledning av Bulgariens och Rumäniens anslutning<sup>116</sup>.

**18 §** Rådets direktiv **74/297/EEG** av den 4 juni 1974 om tillnärmning av medlemsstaternas lagstiftning om inredningsdetaljer i motorfordon (styrmekanismens uppförande i händelse av en sammanstötning)<sup>117</sup>.

<sup>109</sup> EGT L 125, 16.5.1997, s. 21 (Celex 31997L0020).

<sup>110</sup> EUT L 61, 8.3.2005, s. 25 (Celex 32005L0021).

<sup>111</sup> EGT L 38, 11.2.1974, s. 2 (Celex 31974L0060).

<sup>112</sup> EGT L 206, 29.7.1978, s. 26 (Celex 31978L0632).

<sup>113</sup> EGT L 87, 8.4.2000, s. 22 (Celex 32000L0004).

<sup>114</sup> EGT L 38, 11.2.1974, s. 22 (Celex 31974L0061).

<sup>115</sup> EGT L 286, 29.11.1995, s. 1 (Celex 31995L0056).

<sup>116</sup> EUT L 363, 20.12.2006, s. 81 (Celex 32006L0096).

<sup>117</sup> EGT L 165, 20.6.1974, s. 16 (Celex 31974L0297).

Kommissionens direktiv 91/662/EEG av den 6 december 1991 om en anpassning till den tekniska utvecklingen av de bestämmelser i rådets direktiv 74/297/EEG som gäller rattens och styrkolonnens uppförande vid en sammanstötning<sup>118</sup>.

**19 §** Rådets direktiv **74/408/EEG** av den 22 juli 1974 om tillnärmning av medlemsstaternas lagstiftning om inredningsdetaljer i motorfordon (hållfastheten hos sätena och fästanordningarna för dessa)<sup>119</sup>.

Rådets direktiv 81/577/EEG av den 20 juli 1981 om ändring av rådets direktiv 74/408/EEG om tillnärmning av medlemsstaternas lagstiftning om inredningsdetaljer i motorfordon (hållfasthet hos sätena och fästanordningarna för dessa)<sup>120</sup>.

Kommissionens direktiv 96/37/EG av den 17 juni 1996 om anpassning av den tekniska utvecklingen av rådets direktiv 74/408/EEG om tillnärmning av medlemsstaternas lagstiftning om inredningsdetaljer i motorfordon (hållfastheten hos sätena och fästanordningarna för dessa)<sup>121</sup>.

Europaparlamentets och rådets direktiv 2005/39/EG av den 7 september 2005 om ändring av rådets direktiv 74/408/EEG om motorfordon vad avser säten, fästanordningarna för dessa och huvudstöd<sup>122</sup>.

Rådets direktiv 2006/96/EG av den 20 november 2006 om anpassning av vissa direktiv när det gäller fri rörlighet för varor med anledning av Bulgariens och Rumäniens anslutning<sup>123</sup>.

**20 §** Rådets direktiv **74/483/EEG** av den 17 september 1974 om tillnärmning av medlemsstaternas lagstiftning om utskjutande delar på motorfordon<sup>124</sup>.

Kommissionens direktiv 79/488/EEG av den 18 april 1979 om anpassning till den tekniska utvecklingen av rådets direktiv 74/483/EEG om tillnärmning av medlemsstaternas lagstiftning om utskjutande delar på motorfordon<sup>125</sup>.

Rådets direktiv 2006/96/EG av den 20 november 2006 om anpassning av vissa direktiv när det gäller fri rörlighet för varor med anledning av Bulgariens och Rumäniens anslutning<sup>126</sup>.

Kommissionens direktiv 2007/15/EG av den 14 mars 2007 om ändring för anpassning till den tekniska utvecklingen av bilaga I till rådets direktiv 74/483/EEG med avseende på utskjutande delar på motorfordon<sup>127</sup>.

<sup>118</sup> EGT L 366, 31.12.1991, s. 1 (Celex 31991L0662).

<sup>119</sup> EGT L 221, 12.8.1974, s. 1 (Celex 31974L0408).

<sup>120</sup> EGT L 209, 29.7.1981, s. 34 (Celex 31981L0577).

<sup>121</sup> EGT L 186, 25.7.1996, s. 28 (Celex 31996L0037).

<sup>122</sup> EUT L 255, 30.9.2005, s. 143 (Celex 32005L0039).

<sup>123</sup> EUT L 363, 20.12.2006, s. 81 (Celex 32006L0096).

<sup>124</sup> EGT L 266, 2.20.1974, s. 4 (Celex 31974L0483).

<sup>125</sup> EGT L 128, 26.5.1979, s. 1 (Celex 31979L0488).

<sup>126</sup> EUT L 363, 20.12.2006, s. 81 (Celex 32006L0096).

<sup>127</sup> EUT L 75, 15.3.2007, s. 21 (Celex 32007L0015).



**21 §** Rådets direktiv **75/443/EEG** av den 26 juni 1975 om tillnärmning av medlemsstaternas lagstiftning om backväxeln och hastighetsmätarutrustning på motorfordon<sup>128</sup>.

Kommissionens direktiv 97/39/EG av den 24 juni 1997 om anpassning till den tekniska utvecklingen av rådets direktiv 75/443/EEG om tillnärmning av medlemsstaternas lagstiftning om backväxeln och hastighetsmätarutrustning på motorfordon<sup>129</sup>.

**22 §** Rådets direktiv **76/114/EEG** av den 18 december 1975 om tillnärmning av medlemsstaternas lagstiftning om föreskrivna skyltar och märkningar samt deras placering och fastsättningssätt på motorfordon och släpvagnar till dessa fordon<sup>130</sup>.

Kommissionens direktiv 78/507/EEG av den 19 maj 1978 om anpassning till teknisk utveckling av rådets direktiv 76/114/EEG om tillnärmning av medlemsstaternas lagstiftning om föreskrivna skyltar och märkningar samt deras placering och fastsättningssätt på motorfordon och släpvagnar till dessa fordon<sup>131</sup>.

Rådets direktiv 2006/96/EG av den 20 november 2006 om anpassning av vissa direktiv när det gäller fri rörlighet för varor med anledning av Bulgariens och Rumäniens anslutning<sup>132</sup>.

**23 §** Rådets direktiv **76/115/EEG** av den 18 december 1975 om tillnärmning av medlemsstaternas lagstiftning om förankring av bilbälten i motorfordon<sup>133</sup>.

Rådets direktiv 81/575/EEG av den 20 juli 1981 om ändring av rådets direktiv 76/115/EEG om tillnärmning av medlemsstaternas lagstiftning om förankring av bilbälten i motorfordon<sup>134</sup>.

Kommissionens direktiv 82/318/EEG av den 2 april 1982 om anpassning till den tekniska utvecklingen av rådets direktiv 76/115/EEG om tillnärmning av medlemsstaternas lagstiftning om förankring av bilbälten i motorfordon<sup>135</sup>.

Kommissionens direktiv 90/629/EEG av den 30 oktober 1990 om anpassning till den tekniska utvecklingen av rådets direktiv 76/115/EEG om tillnärmning av medlemsstaternas lagstiftning om förankring av bilbälten i motorfordon<sup>136</sup>.

Kommissionens direktiv 96/38/EG av den 17 juni 1996 om anpassning till den tekniska utvecklingen av rådets direktiv 76/115/EEG om förankring av säkerhetsbälten i motorfordon<sup>137</sup>.

<sup>128</sup> EGT L 196, 26.7.1975, s. 1 (Celex 31975L0443).

<sup>129</sup> EGT L 177, 5.7.1997, s. 15 (Celex 31997L0039).

<sup>130</sup> EGT L 24, 30.1.1976, s. 1 (Celex 31976L0114).

<sup>131</sup> EGT L 155, 13.6.1978, s. 31 (Celex 31978L0507).

<sup>132</sup> EUT L 363, 20.12.2006, s. 81 (Celex 32006L0096).

<sup>133</sup> EGT L 24, 30.1.1976, s. 6 (Celex 31976L0115).

<sup>134</sup> EGT L 209, 29.7.1981, s. 30 (Celex 31981L0575).

<sup>135</sup> EGT L 139, 19.5.1982, s. 9 (Celex 31982L0318).

<sup>136</sup> EGT L 341, 6.12.1990, s. 14 (Celex 31990L0629).

<sup>137</sup> EGT L 187, 26.7.1996, s. 95 (Celex 31996L0038).

Europaparlamentets och rådets direktiv 2005/41/EG av den 7 september 2005 om ändring av rådets direktiv 76/115/EEG om tillnärmning av medlemsstaternas lagstiftning om förankring av bilbälten i motorfordon<sup>138</sup>.

**24 §** Rådets direktiv **76/756/EEG** av den 27 juli 1976 om tillnärmning av medlemsstaternas lagstiftning om montering av belysning och ljussignalanordningar på motorfordon och släpvagnar till dessa fordon<sup>139</sup>.

Kommissionens direktiv 80/233/EEG av den 21 november 1979 om en anpassning till den tekniska utvecklingen av rådets direktiv 76/756/EEG om tillnärmning av medlemsstaternas lagstiftning om montering av belysning och ljussignalanordningar på motorfordon och släpvagnar till dessa fordon<sup>140</sup>.

Kommissionens direktiv 82/244/EEG av den 17 mars 1982 om en anpassning till den tekniska utvecklingen av rådets direktiv 76/756/EEG om tillnärmning av medlemsstaternas lagstiftning om montering av belysning och ljussignalanordningar på motorfordon och släpvagnar till dessa fordon<sup>141</sup>.

Rådets direktiv 83/276/EEG av den 26 maj 1983 om ändring av direktiv 76/756/EEG om tillnärmning av medlemsstaternas lagstiftning om montering av belysning och ljussignalanordningar på motorfordon och släpvagnar till dessa fordon<sup>142</sup>.

Kommissionens direktiv 89/278/EEG av den 28 mars 1989 om en anpassning till den tekniska utvecklingen av rådets direktiv 76/756/EEG om tillnärmning av medlemsstaternas lagstiftning om montering av belysning och ljussignalanordningar på motorfordon och släpvagnar till dessa fordon<sup>143</sup>.

Kommissionens direktiv 91/663/EEG av den 10 december 1991 om en anpassning till den tekniska utvecklingen av rådets direktiv 76/756/EEG om tillnärmning av medlemsstaternas lagstiftning om montering av belysning och ljussignalanordningar på motorfordon och släpvagnar till dessa fordon<sup>144</sup>.

Kommissionens direktiv 97/28/EG av den 11 juni 1997 om anpassning till teknisk utveckling av rådets direktiv 76/756/EEG angående montering av belysning och ljussignalanordningar på motorfordon och släpvagnar till dessa fordon<sup>145</sup>.

Kommissionens direktiv 2007/35/EG av den 18 juni 2007 om ändring av rådets direktiv 76/756/EEG för anpassning till den tekniska utvecklingen när det gäller montering av belysning och ljussignalanordningar på motorfordon och släpvagnar till dessa fordon<sup>146</sup>.

<sup>138</sup> EUT L 255, 30.9.2005, s. 149 (Celex 32005L0041).

<sup>139</sup> EGT L 262, 27.9.1976, s. 1 (Celex 31976L0756)

<sup>140</sup> EGT L 51, 25.2.1980, s. 8 (Celex 31980L0233).

<sup>141</sup> EGT L 109, 22.4.1982, s. 31 (Celex 31982L0244).

<sup>142</sup> EGT L 151, 9.6.1983, s. 47 (Celex 31983L0276).

<sup>143</sup> EGT L 109, 20.4.1989, s. 38 (Celex 31989L0278).

<sup>144</sup> EGT L 366, 31.12.1991, s. 17 (Celex 31991L0663).

<sup>145</sup> EGT L 171, 30.6.1997, s. 1 (Celex 31997L0028).

<sup>146</sup> EGT L 157, 19.6.2007, s. 14 (Celex 32007L0035).

Kommissionens direktiv 2008/89/EG av den 24 september 2008 om ändring av rådets direktiv 76/756/EEG för anpassning till den tekniska utvecklingen när det gäller montering av belysnings- och ljussignalanordningar på motorfordon och släpvagnar till dessa fordon<sup>147</sup>.

**25 §** Rådets direktiv **76/757/EEG** av den 27 juli 1976 om tillnärmning av medlemsstaternas lagstiftning om reflexanordningar för motorfordon och släpvagnar till dessa fordon<sup>148</sup>.

Kommissionens direktiv 97/29/EG av den 11 juni 1997 om anpassning till teknisk utveckling av rådets direktiv 76/757/EEG angående reflexanordningar för motorfordon och släpvagnar till dessa fordon<sup>149</sup>.

Rådets direktiv 2006/96/EG av den 20 november 2006 om anpassning av vissa direktiv när det gäller fri rörlighet för varor med anledning av Bulgariens och Rumäniens anslutning<sup>150</sup>.

**26 §** Rådets direktiv **76/758/EEG** av den 27 juli 1976 om tillnärmning av medlemsstaternas lagstiftning om breddmarkeringslyktor, främre sidopositionslyktor, bakre sidopositionslyktor och stopplyktor på motorfordon och släpvagnar till dessa fordon<sup>151</sup>.

Kommissionens direktiv 89/516/EEG av den 1 augusti 1989 om anpassning till den tekniska utvecklingen av rådets direktiv 76/758/EEG om tillnärmning av medlemsstaternas lagstiftning om breddmarkeringslyktor, främre sidopositionslyktor, bakre sidopositionslyktor och stopplyktor på motorfordon och släpvagnar till dessa fordon<sup>152</sup>.

Kommissionens direktiv 97/30/EG av den 11 juni 1997 om anpassning till teknisk utveckling av rådets direktiv 76/758/EEG om breddmarkeringslyktor, främre sidopositionslyktor, bakre sidopositionslyktor och stopplyktor för motorfordon och släpvagnar till dessa<sup>153</sup>.

Rådets direktiv 2006/96/EG av den 20 november 2006 om anpassning av vissa direktiv när det gäller fri rörlighet för varor med anledning av Bulgariens och Rumäniens anslutning<sup>154</sup>.

**27 §** Rådets direktiv **76/759/EEG** av den 27 juli 1976 om tillnärmning av medlemsstaternas lagstiftning om körriktningvisare för motorfordon och släpvagnar till dessa fordon<sup>155</sup>.

Kommissionens direktiv 89/277/EEG av den 28 mars 1989 om anpassning till den tekniska utvecklingen av rådets direktiv 76/759/EEG om tillnärmning av medlemsstaternas lagstiftning om körriktningvisare för motorfordon och släpvagnar till dessa fordon<sup>156</sup>.

<sup>147</sup> EGT L 257, 25.9.2008, s. 14 (Celex 32008L0089).

<sup>148</sup> EGT L 262, 27.9.1976, s. 32 (Celex 31976L0757).

<sup>149</sup> EGT L 171, 30.6.1997, s. 11 (Celex 31997L0029).

<sup>150</sup> EUT L 363, 20.12.2006, s. 81 (Celex 32006L0096).

<sup>151</sup> EGT L 262, 27.9.1976, s. 54 (Celex 31976L0758).

<sup>152</sup> EGT L 265, 12.9.1989, s. 1 (Celex 31989L0516).

<sup>153</sup> EGT L 171, 30.6.1997, s. 25 (Celex 31997L0030).

<sup>154</sup> EUT L 363, 20.12.2006, s. 81 (Celex 32006L0096).

<sup>155</sup> EGT L 262, 27.9.1976, s. 71 (Celex 31976L0759).

<sup>156</sup> EGT L 109, 20.4.1989, s. 25 (Celex 31989L0277).

Kommissionens direktiv 1999/15/EG av den 16 mars 1999 om anpassning till teknisk utveckling av rådets direktiv 76/759/EEG när det gäller körriktningvisare för motorfordon och släpvagnar till dessa fordon<sup>157</sup>.

Rådets direktiv 2006/96/EG av den 20 november 2006 om anpassning av vissa direktiv när det gäller fri rörlighet för varor med anledning av Bulgariens och Rumäniens anslutning<sup>158</sup>.

**28 §** Rådets direktiv **76/760/EEG** av den 27 juli 1976 om tillnärmning av medlemsstaternas lagstiftning om bakre skyltlyktor för motorfordon och släpvagnar till dessa fordon<sup>159</sup>.

Kommissionens direktiv 97/31 av den 11 juni 1997 om anpassning till teknisk utveckling av rådets direktiv 76/760/EEG angående bakre skyltlyktor för motorfordon och släpvagnar till dessa fordon<sup>160</sup>.

Rådets direktiv 2006/96/EG av den 20 november 2006 om anpassning av vissa direktiv när det gäller fri rörlighet för varor med anledning av Bulgariens och Rumäniens anslutning<sup>161</sup>.

**29 §** Rådets direktiv **76/761/EEG** av den 27 juli 1976 om tillnärmning av medlemsstaternas lagstiftning om motorfordonsstrålkastare för helljus eller halvljus och om elektriska glödlampor till dessa strålkastare<sup>162</sup>.

Kommissionens direktiv 89/517/EEG av den 1 augusti 1989 om en anpassning till den tekniska utvecklingen av rådets direktiv 76/761/EEG om tillnärmning av medlemsstaternas lagstiftning om motorfordonsstrålkastare för helljus eller halvljus och om elektriska glödlampor till dessa strålkastare<sup>163</sup>.

Kommissionens direktiv 1999/17/EG av den 18 mars 1999 om anpassning till teknisk utveckling av rådets direktiv 76/761/EEG när det gäller motorfordonsstrålkastare för helljus eller halvljus och om elektriska glödlampor till dessa strålkastare<sup>164</sup>.

Rådets direktiv 2006/96/EG av den 20 november 2006 om anpassning av vissa direktiv när det gäller fri rörlighet för varor med anledning av Bulgariens och Rumäniens anslutning<sup>165</sup>.

**30 §** Rådets direktiv **76/762/EEG** av den 27 juli 1976 om tillnärmning av medlemsstaternas lagstiftning om främre dimstrålkastare för motorfordon och glödlampor för sådana strålkastare<sup>166</sup>.

Kommissionens direktiv 1999/18/EG av den 18 mars 1999 om anpassning till teknisk utveckling av rådets direktiv 76/762/EEG när det

<sup>157</sup> EGT L 97, 12.4.1999, s. 14 (Celex 31999L0015).

<sup>158</sup> EUT L 363, 20.12.2006, s. 81 (Celex 32006L0096).

<sup>159</sup> EGT L 262, 27.9.1976, s. 85 (Celex 31976L0760).

<sup>160</sup> EGT L 171, 30.6.1997, s. 49 (Celex 31997L0031).

<sup>161</sup> EUT L 363, 20.12.2006, s. 81 (Celex 32006L0096).

<sup>162</sup> EGT L 262, 27.9.1976, s. 96 (Celex 31976L0761).

<sup>163</sup> EGT L 265, 12.9.1989, s. 15 (Celex 31989L0517).

<sup>164</sup> EGT L 97, 12.4.1999, s. 45 (Celex 31999L0017).

<sup>165</sup> EUT L 363, 20.12.2006, s. 81 (Celex 32006L0096).

<sup>166</sup> EGT L 262, 27.9.76, s. 122 (Celex 31976L0762).

gäller dimstrålkastare för motorfordon och glödlampor för sådana strålkastare<sup>167</sup>.

Rådets direktiv 2006/96/EG av den 20 november 2006 om anpassning av vissa direktiv när det gäller fri rörlighet för varor med anledning av Bulgariens och Rumäniens anslutning<sup>168</sup>.

**31 §** Rådets direktiv **77/389/EEG** av den 17 maj 1977 om tillnärmning av medlemsstaternas lagstiftning om bogseringsanordningar till motorfordon<sup>169</sup>.

Kommissionens direktiv 96/64/EG av den 2 oktober 1996 om anpassning till teknisk utvecklingen av rådets direktiv 77/389/EEG om tillnärmning av medlemsstaternas lagstiftning om bogseranordningar till motorfordon<sup>170</sup>.

**32 §** Rådets direktiv **77/538/EEG** av den 28 juni 1977 om tillnärmning av medlemsstaternas lagstiftning om dimbaklyktor för motorfordon och släpvagnar till dessa fordon<sup>171</sup>.

Kommissionens direktiv 89/518/EEG av den 1 augusti 1989 om anpassning till den tekniska utvecklingen av rådets direktiv 77/538/EEG om tillnärmning av medlemsstaternas lagstiftning om dimbaklyktor för motorfordon och släpvagnar till dessa fordon<sup>172</sup>.

Kommissionens direktiv 1999/14/EG av den 16 mars 1999 om anpassning till teknisk utveckling av rådets direktiv 77/538/EEG när det gäller dimbaklyktor för motorfordon och släpvagnar till dessa fordon<sup>173</sup>.

Rådets direktiv 2006/96/EG av den 20 november 2006 om anpassning av vissa direktiv när det gäller fri rörlighet för varor med anledning av Bulgariens och Rumäniens anslutning<sup>174</sup>.

**33 §** Rådets direktiv **77/539/EEG** av den 28 juni 1977 om tillnärmning av medlemsstaternas lagstiftning om backningsstrålkastare för motorfordon och släpvagnar till dessa fordon<sup>175</sup>.

Kommissionens direktiv 97/32/EG av den 11 juni 1997 om anpassning till teknisk utveckling av rådets direktiv 77/539/EEG angående backningsstrålkastare för motorfordon och släpvagnar till dessa fordon<sup>176</sup>.

Rådets direktiv 2006/96/EG av den 20 november 2006 om anpassning av vissa direktiv när det gäller fri rörlighet för varor med anledning av Bulgariens och Rumäniens anslutning<sup>177</sup>.

**34 §** Rådets direktiv **77/540/EEG** av den 28 juni 1977 om tillnärmning av medlemsstaternas lagstiftning om parkeringslyktor på motorfordon<sup>178</sup>.

<sup>167</sup> EGT L 97, 12.4.1999, s. 82 (Celex 31999L0018).

<sup>168</sup> EUT L 363, 20.12.2006, s. 81 (Celex 32006L0096).

<sup>169</sup> EGT L 145, 13.6.1977, s. 41 (Celex 31977L0389).

<sup>170</sup> EGT L 258, 11.10.1996, s. 26 (Celex 31996L0064).

<sup>171</sup> EGT L 220, 29.8.1977, s. 60 (Celex 31977L0538).

<sup>172</sup> EGT L 265, 12.9.1989, s. 24 (Celex 31989L0518).

<sup>173</sup> EGT L 97, 12.4.1999, s. 1 (Celex 31999L0014).

<sup>174</sup> EUT L 363, 20.12.2006, s. 81 (Celex 32006L0096).

<sup>175</sup> EGT L 220, 29.8.1977, s. 72 (Celex 31977L0539).

<sup>176</sup> EGT L 171, 30.6.1997, s. 63 (Celex 31997L0032).

<sup>177</sup> EUT L 363, 20.12.2006, s. 81 (Celex 32006L0096).

<sup>178</sup> EGT L 220, 29.8.1977, s. 83 (Celex 31977L0540).

Kommissionens direktiv 1999/16/EG av den 16 mars 1999 om anpassning till teknisk utveckling av rådets direktiv 77/540/EEG när det gäller parkeringslyktor för motorfordon<sup>179</sup>.

Rådets direktiv 2006/96/EG av den 20 november 2006 om anpassning av vissa direktiv när det gäller fri rörlighet för varor med anledning av Bulgariens och Rumäniens anslutning<sup>180</sup>.

**35 §** Rådets direktiv **77/541/EEG** av den 28 juni 1977 om tillnärmning av medlemsstaternas lagstiftning om bilbälten och fasthållningsanordningar i motorfordon<sup>181</sup>.

Rådets direktiv 81/576/EEG av den 20 juli 1981 om ändring av rådets direktiv 77/541/EEG om tillnärmning av medlemsstaternas lagstiftning om bilbälten och fasthållningsanordningar i motorfordon<sup>182</sup>.

Kommissionens direktiv 82/319/EEG av den 2 april 1982 om anpassning till den tekniska utvecklingen av rådets direktiv 77/541/EEG om tillnärmning av medlemsstaternas lagstiftning om bilbälten och fasthållningsanordningar i motorfordon<sup>183</sup>.

Kommissionens direktiv 90/628/EEG av den 30 oktober 1990 om anpassning till den tekniska utvecklingen av rådets direktiv 77/541/EEG om tillnärmning av medlemsstaternas lagstiftning om bilbälten och fasthållningsanordningar i motorfordon<sup>184</sup>.

Kommissionens direktiv 96/36/EG av den 17 juni 1996 om anpassning av den tekniska utvecklingen av rådets direktiv 77/541/EEG om bilbälten och fasthållningsanordningar i motorfordon<sup>185</sup>.

Kommissionens direktiv 2000/3/EG av den 22 februari 2000 om anpassning till den tekniska utvecklingen av rådets direktiv 77/541/EEG om bilbälten och fasthållningsanordningar i motorfordon<sup>186</sup>.

Europaparlamentets och rådets direktiv 2005/40/EG av den 7 september 2005 om ändring av rådets direktiv 77/541/EEG om tillnärmning av medlemsstaternas lagstiftning om bilbälten och fasthållningsanordningar i motorfordon<sup>187</sup>.

Rådets direktiv 2006/96/EG av den 20 november 2006 om anpassning av vissa direktiv när det gäller fri rörlighet för varor med anledning av Bulgariens och Rumäniens anslutning<sup>188</sup>.

**36 §** Rådets direktiv **77/649/EEG** av den 27 september 1977 om tillnärmning av medlemsstaternas lagstiftning om siktfältet i motorfordon<sup>189</sup>.

<sup>179</sup> EGT L 97, 12.4.1999, s. 33 (Celex 31999L0016).

<sup>180</sup> EUT L 363, 20.12.2006, s. 81 (Celex 32006L0096).

<sup>181</sup> EGT L 220, 29.8.1977, s. 95 (Celex 31977L0541).

<sup>182</sup> EGT L 209, 29.7.81, s. 32 (Celex 31981L0576).

<sup>183</sup> EGT L 139, 19.5.1982, s. 17 (Celex 31982L0319).

<sup>184</sup> EGT L 341, 6.12.1990, s. 1 (Celex 31990L0628).

<sup>185</sup> EGT L 178, 17.7.1996, s. 15 (Celex 31996L0036).

<sup>186</sup> EGT L 53, 25.2.2000, s. 1 (Celex 32000L0003).

<sup>187</sup> EUT L 255, 30.9.2005, s. 146 (Celex 32005L0040).

<sup>188</sup> EUT L 363, 20.12.2006, s. 81 (Celex 32006L0096).

<sup>189</sup> EGT L 267, 19.10.1977, s. 1 (Celex 31977L0649).

Kommissionens direktiv 81/643/EEG av den 29 juli 1981 om anpassning till den tekniska utvecklingen av rådets direktiv 77/649/EEG om tillnärmning av medlemsstaternas lagstiftning om siktfältet i motorfordon<sup>190</sup>.

Kommissionens direktiv 88/366/EEG av den 17 maj 1988 om anpassning till den tekniska utvecklingen av rådets direktiv 77/649/EEG om tillnärmning av medlemsstaternas lagstiftning om siktfältet i motorfordon<sup>191</sup>.

Kommissionens direktiv 90/630/EEG av den 30 oktober 1990 om anpassning till den tekniska utvecklingen av rådets direktiv 77/649/EEG om tillnärmning av medlemsstaternas lagstiftning om siktfältet i motorfordon<sup>192</sup>.

**37 §** Rådets direktiv **78/316/EEG** av den 21 december 1977 om tillnärmning av medlemsstaternas lagstiftning om inredningsdetaljer i motorfordon (märkning av manöverorgan, kontrollampor och visare)<sup>193</sup>.

Kommissionens direktiv 93/91/EEG av den 29 oktober 1993 om anpassning till den tekniska utvecklingen av rådets direktiv 78/316/EEG om inredningsdetaljer i motorfordon (märkning av manöverorgan, kontrollampor och visare)<sup>194</sup>.

**38 §** Rådets direktiv **78/317/EEG** av den 21 december 1977 om tillnärmning av medlemsstaternas lagstiftning om avfrostning och avimning av glasrutor i motorfordon<sup>195</sup>.

**39 §** Rådets direktiv **78/318/EEG** av den 21 december 1977 om tillnärmning av medlemsstaternas lagstiftning om torkar- och spolarsystem för motorfordon<sup>196</sup>.

Kommissionens direktiv 94/68/EG av den 16 december 1994 om anpassning till den tekniska utvecklingen av rådets direktiv 78/318/EEG om tillnärmning av medlemsstaternas lagstiftning om torkar- och spolarsystem för motorfordon<sup>197</sup>.

Rådets direktiv 2006/96/EG av den 20 november 2006 om anpassning av vissa direktiv när det gäller fri rörlighet för varor med anledning av Bulgariens och Rumäniens anslutning<sup>198</sup>.

**40 §** Rådets direktiv **78/548/EEG** av den 12 juni 1978 om tillnärmning av medlemsstaternas lagstiftning om värmesystem för passagerarutrymmet i motorfordon<sup>199</sup>.

Europaparlamentets och rådets direktiv 2001/56/EG av den 27 september 2001 om värmesystem för motorfordon och släpvagnar till dessa fordon, om

<sup>190</sup> EGT L 231, 15.8.1981, s. 41 (Celex 31981L0643).

<sup>191</sup> EGT L 181, 12.7.1988, s. 40 (Celex 31988L0366).

<sup>192</sup> EGT L 341, 6.12.1990, s. 20 (Celex 31990L0630).

<sup>193</sup> EGT L 81, 28.3.1978, s. 3 (Celex 31978L0316).

<sup>194</sup> EGT L 284, 19.11.1993, s. 25 (Celex 31993L0091).

<sup>195</sup> EGT L 81, 28.3.1978, s. 27 (Celex 31978L0317).

<sup>196</sup> EGT L 81, 28.3.1978, s. 49 (Celex 31978L0318).

<sup>197</sup> EGT L 354, 31.12.1994, s. 1 (Celex 31994L0068).

<sup>198</sup> EUT L 363, 20.12.2006, s. 81 (Celex 32006L0096).

<sup>199</sup> EGT L 168, 26.6.1978, s. 40 (Celex 31978L0548).

ändring av rådets direktiv 70/156/EEG och om upphävande av rådets direktiv 78/548/EEG<sup>200</sup>.

**41 §** Rådets direktiv **78/549/EEG** av den 12 juni 1978 om tillnärmning av medlemsstaternas lagstiftning om hjulskydd på motorfordon<sup>201</sup>.

Kommissionens direktiv 94/78/EG av den 21 december 1994 om anpassning till tekniska framsteg av rådets direktiv 78/549/EEG om hjulskydd på motorfordon<sup>202</sup>.

**42 §** Rådets direktiv **78/932/EEG** av den 16 oktober 1978 om tillnärmning av medlemsstaternas lagstiftning om huvudstöd på säten i motorfordon<sup>203</sup>.

Rådets direktiv 2006/96/EG av den 20 november 2006 om anpassning av vissa direktiv när det gäller fri rörlighet för varor med anledning av Bulgariens och Rumäniens anslutning<sup>204</sup>.

**43 §** Rådets direktiv **80/1268/EEG** av den 16 december 1980 om tillnärmning av medlemsstaternas lagstiftning om motorfordons bränsleförbrukning<sup>205</sup>.

Kommissionens direktiv 89/491/EEG av den 17 juli 1989 om anpassning till den tekniska utvecklingen av rådets direktiv 80/1268/EEG om motorfordons bränsleförbrukning<sup>206</sup>.

Kommissionens direktiv 93/116/EG av den 17 december 1993 om anpassning till den tekniska utvecklingen av rådets direktiv 80/1268/EEG om motorfordons bränsleförbrukning.<sup>207</sup>

Kommissionens direktiv 1999/100/EG av den 15 december 1999 om anpassning till teknisk utveckling av rådets direktiv 80/1268/EEG om motorfordons koldioxidutsläpp och bränsleförbrukning<sup>208</sup>.

Europaparlamentets och rådets direktiv 2004/3/EG av den 11 februari 2004 om ändring av rådets direktiv 70/156/EEG och 80/1268/EEG med avseende på mätning av koldioxidutsläpp och bränsleförbrukning hos N1 – fordon.<sup>209</sup>

**44 §** Rådets direktiv **80/1269/EEG** av den 16 december 1980 om tillnärmning av medlemsstaternas lagstiftning om motoreffekten hos motorfordon<sup>210</sup>.

Kommissionens direktiv 88/195/EEG av den 24 mars 1988 om anpassning till den tekniska utvecklingen av rådets direktiv 80/1269/EEG om

<sup>200</sup> EGT L 292, 9.11.2001, s. 21 (Celex 32001L0056).

<sup>201</sup> EGT L 168, 26.6.1978, s. 45 (Celex 31978L0549).

<sup>202</sup> EGT L 354, 31.12.1994, s. 10 (Celex 31994L0078).

<sup>203</sup> EGT L 325, 20.11.1978, s. 1 (Celex 31978L0932).

<sup>204</sup> EUT L 363, 20.12.2006, s. 81 (Celex 32006L0096).

<sup>205</sup> EGT L 375, 31.12.1980, s. 36 (Celex 31980L1268).

<sup>206</sup> EGT L 238, 15.8.1989, s. 43 (Celex 3199L0491).

<sup>207</sup> EGT L 329, 30.12.1993, s. 39 (Celex 31993L0116).

<sup>208</sup> EGT L 334, 28.12.1999, s. 36 (Celex 31999L0100).

<sup>209</sup> EGT L 49, 19.2.2004, s. 36 (Celex 32004L0003).

<sup>210</sup> EGT L 375, 31.12.1980, s. 46 (Celex 31980L1269).



tillnärmning av medlemsstaternas lagstiftning om motoreffekten hos motorfordon<sup>211</sup>.

Kommissionens direktiv 89/491/EEG av den 17 juli 1989 om anpassning till den tekniska utvecklingen av rådets direktiv 70/157/EEG, 70/220/EEG, 72/245/EEG, 72/306/EEG, 80/1268/EEG och 80/1269/EEG om motorfordon<sup>212</sup>.

Kommissionens direktiv 97/21/EG av den 18 april 1997 om anpassning till teknisk utveckling av rådets direktiv 80/1269/EEG om tillnärmning av medlemsstaternas lagstiftning om motoreffekten hos motorfordon<sup>213</sup>.

Kommissionens direktiv 1999/99/EG av den 15 december 1999 om anpassning till teknisk utveckling av rådets direktiv 80/1269/EEG om tillnärmning av medlemsstaternas lagstiftning om motoreffekten hos motorfordon<sup>214</sup>.

**45 §** Rådets direktiv **88/77/EEG**<sup>215</sup> av den 3 december 1987 om tillnärmning av medlemsstaternas lagstiftning om åtgärder mot utsläpp av gasformiga föroreningar från dieselmotorer som används i fordon<sup>216</sup>.

Europaparlamentets och rådets direktiv 1999/96/EG av den 13 december 1999 om tillnärmning av medlemsstaternas lagstiftning om åtgärder mot utsläpp av gas- och partikelformiga föroreningar från motorer med kompressionständning som används i fordon samt mot utsläpp av gasformiga föroreningar från motorer med gnisttändning drivna med naturgas eller motorgas (LPG) vilka används i fordon och om ändring av rådets direktiv 88/77/EEG<sup>217</sup>.

Kommissionens direktiv 2001/27/EG av den 10 april 2001 om anpassning till den tekniska utvecklingen av rådets direktiv 88/77/EEG om tillnärmning av medlemsstaternas lagstiftning om åtgärder mot utsläpp av gas- och partikelformiga föroreningar från motorer med kompressionständning som används i fordon samt mot utsläpp av gasformiga föroreningar från motorer med gnisttändning drivna med naturgas eller gasol vilka används i fordon<sup>218</sup>.

**46 §** Rådets direktiv **89/297/EEG** av den 13 april 1989 om tillnärmning av medlemsstaternas lagstiftning om sidoskydd på vissa motorfordon och släpvagnar till dessa fordon<sup>219</sup>.

**47 §** Rådets direktiv **89/459/EEG** av den 18 juli 1989 om tillnärmning av medlemsstaternas lagar om däckens mönsterdjup på vissa slag av motorfordon och släpfordon till dessa fordon<sup>220</sup>.

<sup>211</sup> EGT L 92, 9.4.1988, s. 50 (Celex 31988L0195).

<sup>212</sup> EGT L 238, 15.8.1989, s. 43 (Celex 31989L0491).

<sup>213</sup> EGT L 125, 16.5.1997, s. 31 (Celex 31997L0021).

<sup>214</sup> EGT L 334, 28.12.1999, s. 32 (Celex 31999L0099).

<sup>215</sup> Direktivet, inklusive ändringar, upphör att gälla från och med den 9 november 2006 i enlighet med vad som sägs i artikel 10 i direktiv 2005/55/EG (se 2 kap. 66 §).

<sup>216</sup> EGT L 36, 9.2.1988, s. 33 (Celex 31988L0077).

<sup>217</sup> EGT L 44, 16.2.2000, s. 1 (Celex 31999L0096).

<sup>218</sup> EGT L 107, 18.4.2001, s. 10 (Celex 32001L0027).

<sup>219</sup> EGT L 124, 5.5.1989, s. 1 (Celex 31989L0297).

**48 §** Rådets direktiv **91/226/EEG** av den 27 mars 1991 om tillnärmning av medlemsstaternas lagstiftning om stänkskyddsanordningar på vissa typer av motorfordon och släpvagnar till dessa fordon<sup>221</sup>.

Rådets direktiv 2006/96/EG av den 20 november 2006 om anpassning av vissa direktiv när det gäller fri rörlighet för varor med anledning av Bulgariens och Rumäniens anslutning<sup>222</sup>.

Kommissionens direktiv 2010/19/EU av den 9 mars 2010 om ändring av rådets direktiv 91/226/EEG och Europaparlamentets och rådets direktiv 2007/46/EG för att anpassa dessa till den tekniska utvecklingen på området stänkskyddsanordningar på vissa typer av motorfordon och släpvagnar till dessa fordon<sup>223</sup>.

**49 §** Rådets direktiv **92/6/EEG** av den 10 februari 1992 om montering och användning av hastighetsbegränsande anordningar i vissa kategorier av motorfordon inom gemenskapen<sup>224</sup>.

Europaparlamentets och rådets direktiv 2002/85/EG av den 5 november 2002 om ändring av rådets direktiv 92/6/EEG om montering och användning av hastighetsbegränsande anordningar i vissa kategorier av motorfordon inom gemenskapen<sup>225</sup>.

**50 §** Rådets direktiv **92/21/EEG** av den 31 mars 1992 om vikter och dimensioner för motorfordon i kategori M<sub>1</sub><sup>226</sup>.

Kommissionens direktiv 95/48/EG av den 20 september 1995 om anpassning till teknisk utveckling av rådets direktiv 92/21/EEG beträffande massa och dimensioner för motorfordon av klass M<sub>1</sub><sup>227</sup>.

**51 §** Rådets direktiv **92/22/EEG** av den 31 mars 1992 om säkerhetsglas och glasmaterial på motorfordon och släpvagnar till dessa<sup>228</sup>.

Kommissionens direktiv 2001/92/EG av den 30 oktober 2001 om anpassning till den tekniska utvecklingen av rådets direktiv 92/22/EEG om säkerhetsglas och glasmaterial på motorfordon och släpvagnar till dessa och av rådets direktiv 70/156/EEG om typgodkännande av motorfordon och släpvagnar till dessa<sup>229</sup>.

**52 §** Rådets direktiv **92/23/EEG** av den 31 mars 1992 om däck och däckmontering på motorfordon och släpvagnar till dessa fordon<sup>230</sup>.

---

<sup>220</sup> EGT L 226, 3.8.1989, s. 4 (Celex 31989L0459).

<sup>221</sup> EGT L 103, 23.4.1991, s. 5 (Celex 31991L0226).

<sup>222</sup> EUT L 363, 20.12.2006, s. 81 (Celex 32006L0096).

<sup>223</sup> EUT L 72, 20.3.2010, s. 17 (Celex 32010L0019).

<sup>224</sup> EGT L 57, 2.3.1992, s. 27 (Celex 31992L0006).

<sup>225</sup> EGT L 327, 4.12.2002, s. 8 (Celex 32002L0085).

<sup>226</sup> EGT L 129, 14.5.1992, s. 1 (Celex 31992L0021).

<sup>227</sup> EGT L 233, 30.9.1995, s. 73 (Celex 31995L0048).

<sup>228</sup> EGT L 129, 14.5.1992, s. 11 (Celex 31992L0022).

<sup>229</sup> EGT L 291, 8.11.2001, s. 24 (Celex 32001L0092).

<sup>230</sup> EGT L 129, 14.5.1992, s. 95 (Celex 31992L0023).

Europaparlamentets och rådets direktiv 2001/43/EG av den 27 juni 2001 om ändring av rådets direktiv 92/23/EEG om däck och däckmontering på motorfordon och släpvagnar till dessa fordon<sup>231</sup>.

Kommissionens direktiv 2005/11/EG av den 16 februari 2005 om ändring av rådets direktiv 92/23/EG om däck och däckmontering på motorfordon och släpvagnar till dessa fordon för att anpassa det till den tekniska utvecklingen<sup>232</sup>.

**53 §** Rådets direktiv **92/24/EEG** av den 31 mars 1992 om hastighetsbegränsande anordningar och liknande inbyggda hastighetsbegränsande system för vissa kategorier av motorfordon<sup>233</sup>.

Europaparlamentets och rådets direktiv 2004/11/EG om ändring av rådets direktiv 92/24/EEG om hastighetsbegränsande anordningar och liknande inbyggda hastighetsbegränsande system för vissa kategorier av motorfordon<sup>234</sup>.

**54 §** Rådets direktiv **92/114/EEG** av den 17 december 1992 om utskjutande delar framför förarhyttens bakre vägg på motorfordon i kategori N<sup>235</sup>.

**55 §** Europaparlamentets och Rådets direktiv **94/20/EG** av den 30 maj 1994 om mekaniska kopplingsanordningar för motorfordon och för släpvagnar och deras fastsättande på dessa fordon<sup>236</sup>.

Rådets direktiv 2006/96/EG av den 20 november 2006 om anpassning av vissa direktiv när det gäller fri rörlighet för varor med anledning av Bulgariens och Rumäniens anslutning<sup>237</sup>.

**56 §** Rådets direktiv **94/55/EG** av den 21 november 1994 om tillnärmning av medlemsstaternas lagstiftning om transport av farligt gods på väg<sup>238</sup>.

Kommissionens direktiv 96/86/EG av den 13 december 1996 om anpassning av rådets direktiv 94/55/EG om tillnärmning av medlemsstaternas lagstiftning om transport av farligt gods på väg<sup>239</sup>.

Ändring av bilagorna A och B till rådets direktiv 94/55 i enlighet med vad som meddelats i kommissionens direktiv 96/86/EG om anpassning av den tekniska utvecklingen av rådets direktiv 94/55/EG om tillnärmning av medlemsstaternas lagstiftning om transport av farligt gods på väg<sup>240</sup>.

Kommissionens direktiv 1999/47/EG av den 21 maj 1999 om anpassning för andra gången till den tekniska utvecklingen av rådets direktiv 94/55 om

<sup>231</sup> EGT L 211, 4.8.2001, s. 25 (Celex 32001L0043).

<sup>232</sup> EUT L 46, 17.2.2005, s. 42 (Celex 32005L0011).

<sup>233</sup> EGT L 129, 14.5.1992, s. 154 (Celex 31992L0024).

<sup>234</sup> EGT L 44, 14.2.2004, s. 19 (Celex 32004L0011).

<sup>235</sup> EGT L 409, 31.12.1992, s. 17 (Celex 31992L0114).

<sup>236</sup> EGT L 195, 29.7.1994, s. 1 (Celex 31994L0020).

<sup>237</sup> EUT L 363, 20.12.2006, s. 81 (Celex 32006L0096).

<sup>238</sup> EGT L 319, 12.12.1994, s. 7 (Celex 31994L0055).

<sup>239</sup> EGT L 335, 24.12.1996, s. 43 (Celex 31996L0086).

<sup>240</sup> EGT L 251, 15.9.1997, s. 1 (Celex 31996L0086(01)).

tillnärmning av medlemsstaternas lagstiftning om transport av farligt gods på väg<sup>241</sup>.

Europaparlamentets och rådets direktiv 2000/61/EG av den 10 oktober 2000 om ändring av rådets direktiv 94/55/EG om tillnärmning av medlemsstaternas lagstiftning om transport av farligt gods på väg<sup>242</sup>.

Kommissionens direktiv 2001/7/EG av den 29 januari 2001 om anpassning för tredje gången till den tekniska utvecklingen av rådets direktiv 94/55 om tillnärmning av medlemsstaternas lagstiftning om transport av farligt gods på väg<sup>243</sup>.

Kommissionens direktiv 2003/28/EG av den 7 april 2003 om anpassning för fjärde gången till den tekniska utvecklingen av rådets direktiv 94/55 om tillnärmning av medlemsstaternas lagstiftning om transport av farligt gods på väg<sup>244</sup>.

Kommissionens direktiv 2004/111/EG av den 9 december 2004 om anpassning för femte gången till den tekniska utvecklingen av rådets direktiv 94/55/EG om tillnärmning av medlemsstaternas lagstiftning om transport av farligt gods på väg<sup>245</sup>.

**57 §** Europaparlamentets och Rådets direktiv **95/28/EG** av den 24 oktober 1995 om brinnegenskaperna hos material som används i inredningen till vissa kategorier av motorfordon<sup>246</sup>.

Rådets direktiv 2006/96/EG av den 20 november 2006 om anpassning av vissa direktiv när det gäller fri rörlighet för varor med anledning av Bulgariens och Rumäniens anslutning<sup>247</sup>.

**58 §** Europaparlamentets och rådets direktiv **96/27/EG** av den 20 maj 1996 om skydd för passagerare i motorfordon vid sidokollision och om ändring av direktiv 70/156/EEG<sup>248</sup>.

**59 §** Europaparlamentets och rådets direktiv **96/79/EG** av den 16 december 1996 om skydd av förare och passagerare i motorfordon vid frontalkollision och om ändring av direktiv 70/156/EEG<sup>249</sup>.

Kommissionens direktiv 1999/98/EG av den 15 december 1999 om anpassning till den tekniska utvecklingen av Europaparlamentets och rådets direktiv 96/79/EG om skydd av förare och passagerare i motorfordon vid frontalkollision<sup>250</sup>.

<sup>241</sup> EGT L 169, 5.7.1999, s. 1 (Celex 31999L0047).

<sup>242</sup> EGT L 279, 1.11.2000, s. 40 (Celex 32000L0061).

<sup>243</sup> EGT L 30, 1.2.2001, s. 43 (Celex 32001L0007).

<sup>244</sup> EGT L 90, 8.4.2003, s. 43 (Celex 32003L0028).

<sup>245</sup> EUT L 365, 10.12.2004, s. 25 (Celex 32004L0111).

<sup>246</sup> EGT L 281, 23.11.1995, s. 1 (Celex 31995L0028).

<sup>247</sup> EUT L 363, 20.12.2006, s. 81 (Celex 32006L0096).

<sup>248</sup> EGT L 169, 8.7.1996, s. 1 (Celex 31996L0027).

<sup>249</sup> EGT L 18, 21.1.1997, s. 7 (Celex 31996L0079).

<sup>250</sup> EGT L 9, 13.1.2000, s. 14 (Celex 31999L0098).

**60 §** Europaparlamentets och rådets direktiv **97/27/EG** av den 22 juli 1997 om massa och dimensioner för vissa kategorier av motorfordon och släpvagnar till dessa fordon och om ändring av direktiv 70/156/EEG<sup>251</sup>.

Europaparlamentets och rådets direktiv 2001/85/EG av den 20 november 2001 om särskilda bestämmelser för fordon som används för personbefordran med mer än åtta säten utöver förarsätet och om ändring av direktiv 70/156/EEG och 97/27/EG<sup>252</sup>.

Kommissionens direktiv 2003/19/EG av den 21 mars 2003 om ändring av Europaparlamentets och rådets direktiv 97/27/EG om massa och dimensioner för vissa kategorier av motorfordon och släpvagnar till dessa fordon för att anpassa det till den tekniska utvecklingen<sup>253</sup>.

**61 §** Europaparlamentets och rådets direktiv **98/91/EG** av den 14 december 1998 om motorfordon och släpvagnar till dessa fordon avsedda för transport av farligt gods på väg och om ändring av direktiv 70/156/EEG om typgodkännande av motorfordon och släpvagnar till dessa fordon<sup>254</sup>.

**62 §** Europaparlamentets och rådets direktiv **2000/40/EG** av den 26 juni 2000 om tillnärmning av medlemsstaternas lagar om främre underkörningskydd för motorfordon och om ändring av rådets direktiv 70/156/EEG<sup>255</sup>.

Rådets direktiv 2006/96/EG av den 20 november 2006 om anpassning av vissa direktiv när det gäller fri rörlighet för varor med anledning av Bulgariens och Rumäniens anslutning<sup>256</sup>.

**63 §** Europaparlamentets och rådets direktiv **2001/56/EG** av den 27 september 2001 om värmesystem för motorfordon och släpvagnar till dessa fordon, om ändring av rådet s direktiv 70/156/EEG och om upphävande av rådets direktiv 78/548/EEG<sup>257</sup>.

Kommissionens direktiv 2004/78/EG av den 29 april 2004 om ändring av Europaparlamentets och rådets direktiv 2001/56/EG om värmesystem för motorfordon och släpvagnar till dessa fordon och rådets direktiv 70/156/EEG med syftet att anpassa dessa till den tekniska utvecklingen<sup>258</sup>.

Rådets direktiv 2006/96/EG av den 20 november 2006 om anpassning av vissa direktiv när det gäller fri rörlighet för varor med anledning av Bulgariens och Rumäniens anslutning<sup>259</sup>.

Kommissionens direktiv 2006/119/EG av den 27 november 2006 om ändring för anpassning till den tekniska utvecklingen av Europaparlamentets och rådets direktiv 2001/56/EG om värmesystem för motorfordon och släpvagnar till dessa fordon<sup>260</sup>.

<sup>251</sup> EGT L 233, 25.8.1997, s. 1 (Celex 31997L0027).

<sup>252</sup> EGT L 42, 13.2.2002, s. 1 (Celex 32001L0085).

<sup>253</sup> EGT L 67, 9.3.2002, s. 47 (Celex 32003L0019).

<sup>254</sup> EGT L 11, 16.1.1999, s. 25 (Celex 31998L0091).

<sup>255</sup> EGT L 203, 10.8.2000, s. 9 (Celex 32000L0040).

<sup>256</sup> EUT L 363, 20.12.2006, s. 81 (Celex 32006L0096).

<sup>257</sup> EGT L 292, 9.11.2001, s. 21 (Celex 32001L0056).

<sup>258</sup> EGT L 231, 30.6.2004, s. 69 (Celex 32004L0078).

<sup>259</sup> EUT L 363, 20.12.2006, s. 81 (Celex 32006L0096).

<sup>260</sup> EUT L 330, 28.11.2006, s. 12 (Celex 32006L0119).

**64 §** Europaparlamentets och rådets direktiv **2001/85/EG** av den 20 november 2001 om särskilda bestämmelser för fordon som används för personbefordran med mer än åtta säten utöver förarsätet och om ändring av direktiv 70/156/EEG och 97/27/EG<sup>261</sup>.

Rådets direktiv 2006/96/EG av den 20 november 2006 om anpassning av vissa direktiv när det gäller fri rörlighet för varor med anledning av Bulgariens och Rumäniens anslutning<sup>262</sup>.

**65 §** Europaparlamentets och rådets direktiv **2003/102/EG** av den 17 november 2003 om skydd för fotgängare och andra oskyddade trafikanter före och vid kollision med ett motorfordon och om ändring av rådets direktiv 70/156/EEG<sup>263</sup>.

Kommissionens beslut 2004/90/EG av den 23 december 2003 om de tekniska föreskrifterna för genomförandet av artikel 3 i Europaparlamentets och rådets direktiv 2003/102/EG om skydd för fotgängare och andra oskyddade trafikanter före och i händelse av kollision med ett motorfordon och om ändring av direktiv 70/156/EEG<sup>264</sup>.

**66 §** Europaparlamentets och rådets direktiv **2003/97/EG** av den 10 november 2003 om tillnärmning av medlemsstaternas lagstiftning om typgodkännande av anordningar för indirekt sikt och av fordon försedda med sådana anordningar, om ändring av direktiv 70/156/EEG och om upphävande av direktiv 71/127/EEG<sup>265</sup>.

Kommissionens direktiv 2005/27/EG av den 29 mars 2005 om ändring av Europaparlamentets och rådets direktiv 2003/97/EG avseende tillnärmningen av medlemsstaternas lagstiftning om typgodkännande av anordningar för indirekt sikt och av fordon försedda med sådana anordningar, för att anpassa till den tekniska utvecklingen<sup>266</sup>.

Rådets direktiv 2006/96/EG av den 20 november 2006 om anpassning av vissa direktiv när det gäller fri rörlighet för varor med anledning av Bulgariens och Rumäniens anslutning<sup>267</sup>.

**67 §** Europaparlamentets och rådets direktiv **2005/66/EG** av den 26 oktober 2005 om användningen av frontskydd på motorfordon och om ändring av rådets direktiv 70/156/EEG<sup>268</sup>.

Kommissionens beslut 2006/368/EG av den 20 mars 2006 om detaljerade tekniska bestämmelser för genomförandet av de provningar som anges i Europaparlamentets och rådets direktiv 2005/66/EG om användning av frontskydd på motorfordon<sup>269</sup>.

<sup>261</sup> EGT L 42, 13.2.2002, s. 1 (Celex 32001L0085).

<sup>262</sup> EUT L 363, 20.12.2006, s. 81 (Celex 32006L0096).

<sup>263</sup> EGT L 321, 6.12.2003, s. 15 (Celex 32003L0102).

<sup>264</sup> EUT L 31, 4.2.2004, s. 21 (Celex 32004D0090).

<sup>265</sup> EGT L 25, 29.1.2004, s. 1 (Celex 32003L0097).

<sup>266</sup> EUT L 81, 30.3.2005, s. 44 (Celex 32005L0027).

<sup>267</sup> EUT L 363, 20.12.2006, s. 81 (Celex 32006L0096).

<sup>268</sup> EUT L 112, 30.4.2004, s. 18 (Celex 32005L0066).

<sup>269</sup> EUT L 140, 29.5.2006, s. 33 (Celex 32006D0368).

Rådets direktiv 2006/96/EG av den 20 november 2006 om anpassning av vissa direktiv när det gäller fri rörlighet för varor med anledning av Bulgariens och Rumäniens anslutning<sup>270</sup>.

**68 §** Europaparlamentets och rådets direktiv **2005/55/EG** av den 28 september 2005 om tillnärmning av medlemsstaternas lagstiftning om åtgärder mot utsläpp av gas- och partikelformiga föroreningar från motorer med kompressionständning som används i fordon samt mot utsläpp av gasformiga föroreningar från motorer med gnisttändning drivna med naturgas eller gasol vilka används i fordon<sup>271</sup>.

Kommissionens direktiv 2005/78/EG av den 14 november 2005 om genomförande av Europaparlamentets och rådets direktiv 2005/55/EG om tillnärmning av medlemsstaternas lagstiftning om åtgärder mot utsläpp av gas- och partikelformiga föroreningar från motorer med kompressions-tändning som används i fordon samt mot utsläpp av gasformiga föroreningar från motorer med gnisttändning drivna med naturgas eller gasol vilka används i fordon och om ändring av bilagorna I – IV samt bilaga VI till det direktivet<sup>272</sup>.

Kommissionens direktiv 2006/51/EG av den 6 juni 2006 om ändring för anpassning till den tekniska utvecklingen av bilaga I till Europaparlamentets och rådets direktiv 2005/55/EG och av bilagorna IV och V till direktiv 2005/78/EG när det gäller kraven för kontrollsystem för avgasrening som används i fordon och undantag för gasmotorer<sup>273</sup>.

Kommissionens direktiv 2006/81/EG av den 23 oktober 2006 om anpassning av direktiv 95/17/EG i fråga om befrielse från kravet att uppta en eller flera beståndsdelar i den förteckning som föreskrivs för märkning av kosmetiska produkter och av direktiv 2005/78/EG i fråga om åtgärder mot utsläpp av gas- och partikelformiga föroreningar från motorer som används i fordon med anledning av Bulgariens och Rumäniens anslutning<sup>274</sup>.

Kommissionens direktiv 2008/74/EG av den 18 juli 2008 om ändring av Europaparlamentets och rådets direktiv 2005/55/EG beträffande typgodkännande av motorfordon med avseende på utsläpp från lätta personbilar och lätta nyttofordon (Euro 5 och Euro 6) och om tillgång till information om reparation och underhåll av fordon samt om ändring av direktiv 2005/78/EG<sup>275</sup>.

**69 §** Europaparlamentets och rådets direktiv **2005/64/EG** av den 26 oktober 2005 om typgodkännande av motorfordon med avseende på återanvändning, materialåtervinning och återvinning samt om ändring av rådets direktiv 70/156/EEG<sup>276</sup>.

<sup>270</sup> EUT L 363, 20.12.2006, s. 81 (Celex 32006L0096).

<sup>271</sup> EUT L 275, 20.10.2005, s. 1 (Celex 32005L0055).

<sup>272</sup> EUT L 313, 29.11.2005, s. 1 (Celex 32005L0078).

<sup>273</sup> EUT L 152, 7.6.2006, s. 11 (Celex 32006L0051).

<sup>274</sup> EUT L 362, 20.12.2006, s. 92 (Celex 32006L0081).

<sup>275</sup> EUT L 192, 19.7.2008, s. 51 (Celex 32008L0074).

<sup>276</sup> EUT L 310, 25.11.2005, s.10 (Celex 32005L0064).

Kommissionens direktiv 2009/1/EG av den 7 januari 2009 om ändring för anpassning till den tekniska utvecklingen av Europaparlamentets och rådets direktiv 2005/64/EG om typgodkännande av motorfordon med avseende på återanvändning, materialåtervinning och återvinning<sup>277</sup>.

**70 §** Europaparlamentets och rådets direktiv **2006/40/EG** av den 17 maj 2006 om utsläpp från luftkonditioneringssystem i motorfordon och om ändring av rådets direktiv 70/156/EEG<sup>278</sup>.

Bestämmelser om EU-typgodkännande och provningsförfarande finns i Kommissionens förordning (EG) nr 706/2007 av den 21 juni 2007 om fastställande enligt Europaparlamentets och rådets direktiv 2006/40/EG av administrativa bestämmelser för EU-typgodkännande av fordon och ett harmoniserat provningsförfarande för mätning av läckage från vissa luftkonditioneringssystem<sup>279</sup>.

**71 §** Europaparlamentets och rådets direktiv **2007/38/EG** av den 11 juli 2007 om eftermontering av speglar på tunga fordon registrerade i gemenskapen<sup>280</sup>.

**72 §** Europaparlamentets och rådets förordning (EG) nr **715/2007** av den 20 juni 2007 om typgodkännande av motorfordon med avseende på utsläpp på lätta personbilar och lätta nyttofordon (Euro 5 och Euro 6) och om tillgång till information om reparation och underhåll av fordon<sup>281</sup>.

Kommissionens förordning (EG) nr 692/2008 av den 18 juli 2008 om genomförande och ändring av Europaparlamentets och rådets förordning (EG) nr 715/2007 om typgodkännande av motorfordon med avseende på utsläpp från lätta personbilar och lätta nyttofordon (Euro 5 och Euro 6) och om tillgång till information om reparation och underhåll av fordon<sup>282</sup>.

**73 §** Europaparlamentets och rådets direktiv **2008/68/EG** av den 24 september 2008 om transport av farligt gods på väg, järnväg och inre vattenvägar<sup>283</sup>.

### 3 kap. ECE-reglementen

**1 §** Följande ECE-reglementen gäller i fråga om fordons beskaftenhet och utrustning i den utsträckning som anges i dessa föreskrifter.

**ECE-reglemente 1** angående *Uniform provisions concerning the approval of motor vehicle headlamps emitting an asymmetrical passing beam and/or a driving beam and equipped with filament lamps of categories R2 and/or HSI*.

<sup>277</sup> EUT L 9, 14.1.2009, s. 31, (Celex 32009L0001).

<sup>278</sup> EUT L 161, 14.6.2006, s. 12 (Celex 32006L0040).

<sup>279</sup> EUT L 161, 22.6.2007, s. 33 (Celex 32007R0706).

<sup>280</sup> EUT L 184, 14.7.2007, s. 25 (Celex 32007L0038).

<sup>281</sup> EUT L 171 29.6.2007, s. 1 (Celex 32007R0715).

<sup>282</sup> EUT L 199 28.7.2008, s. 1 (Celex 32008R0692).

<sup>283</sup> EUT L 260, 30.9.2008, s. 13 (Celex 32008L0068).



**ECE-reglemente 3** angående *Uniform provisions concerning the approval of retro-reflecting devices for power-driven vehicles and their trailers.*

**ECE-reglemente 4** angående *Uniform provisions for the approval of devices for the illumination of rear registration plates of motor vehicles (except motor cycles) and their trailers.*

**ECE-reglemente 5** angående *Uniform provisions for the approval of motor vehicle "sealed beam" headlamps (SB) emitting a European asymmetrical passing beam or a driving beam or both.*

**ECE-reglemente 6** angående *Uniform provisions concerning the approval of direction indicators for motor vehicles and their trailers.*

**ECE-reglemente 7** angående *Uniform provisions concerning the approval of front and rear position (side) lamps, stop-lamps and end-outline marker lamps for motor vehicles (except motor cycles) and their trailers.*

**ECE-reglemente 8** angående *Uniform provisions concerning the approval of motor vehicle headlamps emitting an asymmetrical passing beam or a driving beam or both and equipped with halogen filament lamps (H1, H2, H3, HB3, HB4, H7, H8, H9, HIR1, HIR2 and/or H11).*

**ECE-reglemente 10** angående *Uniform provisions concerning the approval of vehicles with regard to electromagnetic compatibility.*

**ECE-reglemente 11** angående *Uniform provisions concerning the approval of vehicles with regard to door latches and door retention components.*

**ECE-reglemente 12** angående *Uniform provisions concerning the approval of vehicles with regard to the protection of the driver against the steering mechanism in the event of impact.*

**ECE-reglemente 13** angående *Uniform provisions concerning the approval of vehicles of categories M, N and O with regard to braking.*

**ECE-reglemente 13-H** angående *Uniform provisions concerning the approval of passenger cars with regard to braking.*

**ECE-reglemente 14** angående *Uniform provisions concerning the approval of vehicles with regard to safety-belt anchorages.*

**ECE-reglemente 16** angående *Uniform provisions concerning the approval of safety belts and restraint systems for adult occupants of power-driven vehicles.*

**ECE-reglemente 17** angående *Uniform provisions concerning the approval of vehicles with regard to the seats, their anchorages and any head restraints.*

**ECE-reglemente 18** angående *Uniform provisions concerning the approval of motor vehicles with regard to their protection against unauthorized use.*

**ECE-reglemente 19** angående *Uniform provisions concerning the approval of motor vehicle fog lamps.*

**ECE-reglemente 20** angående *Uniform provisions concerning the approval of motor vehicle headlamps emitting an asymmetrical passing beam or a driving beam or both and equipped with halogen filament lamps (H4 lamps).*

**ECE-reglemente 21** angående *Uniform provisions concerning the approval of vehicles with regard to their interior fittings.*

**ECE-reglemente 23** angående *Uniform provisions concerning the approval of reversing lamps for power driven vehicles and their trailers.*

**ECE-reglemente 24** angående Uniform provisions concerning:

- I. *The approval of compression ignition (C.I) engines with regard to the emission of visible pollutants*
- II. *The approval of motor vehicles with regard to the installation of C.I. engines of an approved type*
- III. *The approval of motor vehicles equipped with C.I. engines with regard to the emission of visible pollutants by the engine*
- IV. *The measurement of power of C.I. engine.*

**ECE-reglemente 25** angående *Uniform provisions concerning the approval of head restraints (headrests), whether or not incorporated in vehicle seats.*

**ECE-reglemente 26** angående *Uniform provisions concerning the approval of vehicles with regard to their external projections.*

**ECE-reglemente 27** angående *Uniform provisions concerning the approval of advance warning.*

**ECE-reglemente 28** angående *Uniform provisions concerning the approval of audible warning devices and of motor vehicles with regard to their audible.*

**ECE-reglemente 30** angående *Uniform provisions concerning the approval of pneumatic tyres for motor vehicles and their trailers.*

**ECE-reglemente 31** angående *Uniform provisions concerning the approval of halogen sealed-beam unit (HSB unit) motor vehicle headlamps emitting an asymmetrical passing beam or a driving beam or both.*

**ECE-reglemente 34** angående *Uniform provisions concerning the approval of vehicles with regard to the prevention of fire risks.*

**ECE-reglemente 37** angående *Uniform provisions concerning the approval of filament lamps for use in approved units of power-driven vehicles and of their trailers.*

**ECE-reglemente 38** angående *Uniform provisions concerning the approval of rear fog lamps for power-driven vehicles and their trailers.*

**ECE-reglemente 39** angående *Uniform provisions concerning the approval of vehicles with regard to the speedometer equipment including its installation.*

**ECE-reglemente 43** angående *Uniform provisions concerning the approval of safety glazing and glazing materials.*

**ECE-reglemente 45** angående *Uniform provisions concerning the approval of headlamp cleaners, and of power-driven vehicles with regard to headlamp.*

**ECE-reglemente 46** angående *Uniform provisions concerning the approval of rear-view mirrors, and of motor vehicles with regard to the installation of rear-view mirrors.*

**ECE-reglemente 48** angående *Uniform provisions concerning the approval of vehicles with regard to the installation of lighting and light-signalling devices.*

**ECE-reglemente 49** angående *Uniform provisions concerning the approval of compression ignition (C.I.) and natural gas (N.G.) engines as well as positive-ignition (P.I.) engines fuelled with liquefied petroleum gas (LPG) and vehicles equipped with C.I. and N.G. engines and P.I. engines fuelled with LPG, with regard to the emissions of pol-lutants by the engine.*

**ECE-reglemente 51** angående *Uniform provisions concerning the approval of motor vehicles having at least four wheels with regard to their noise emissions.*

**ECE-reglemente 54** angående *Uniform provisions concerning the approval of pneumatic tyres for commercial vehicles and their trailers.*

**ECE-reglemente 55** angående *Uniform provisions concerning the approval of mechanical coupling components of combinations of vehicles.*

**ECE-reglemente 58** angående *Uniform provisions concerning the approval of*

- I. *Rear underrun protective devices (RUPDs),*
- II. *Vehicles with regard to the installation of an RUPD of an approved type,*
- III. *Vehicles with regard to their underrun protection (RUP).*

**ECE-reglemente 59** angående *Uniform provisions concerning the approval of replacement silencing systems.*

**ECE-reglemente 61** angående *Uniform provisions concerning the approval of commercial vehicles with regard to their external projections forward of the cab's rear panel.*

**ECE-reglemente 64** angående *Uniform provisions concerning the approval of vehicles equipped with temporary-use spare wheels/ tyres.*

**ECE-reglemente 65** angående *Uniform provisions concerning the approval of special warning lamps for motor vehicles.*

**ECE-reglemente 66** angående *Uniform provisions concerning the approval of large passenger vehicles with regard to the strength of their superstructure.*

**ECE-reglemente 67** angående *Uniform provisions concerning:*

- I. *Approval of specific equipment of motor vehicles using liquefied petroleum gases in their propulsion system,*
- II. *Approval of a vehicle fitted with specific equipment for the use of liquefied petroleum gases in its propulsion system with regard to the installation of such equipment.*

**ECE-reglemente 69** angående *Uniform provisions concerning the approval of rear marking plates for slow-moving vehicles (by construction) and their trailers.*

**ECE-reglemente 70** angående *Uniform provisions concerning the approval of rear marking plates for heavy and long vehicles.*

**ECE-reglemente 73** angående *Uniform provisions concerning the approval of goods vehicles, trailers and semi-trailers with regard to their lateral protection.*

**ECE-reglemente 77** angående *Uniform provisions concerning the approval of parking lamps for power-driven vehicles.*

**ECE-reglemente 79** angående *Uniform provisions concerning the approval of vehicles with regard to steering equipment.*

**ECE-reglemente 80** angående *Uniform provisions concerning the approval of seats of large passenger vehicles and of these vehicles with regard to the strength of the seats and their anchorages.*

**ECE-reglemente 83** angående *Uniform provisions concerning the approval of vehicles with regard to the emission of pollutants according to engine fuel requirements.*

**ECE-reglemente 85** angående *Uniform provisions concerning the approval of internal combustion engines or electric drive trains intended for the propulsion of motor vehicles of categories M and N with regard to the measurement of the net power and the maximum 30 minutes power of electric drive trains.*

**ECE-reglemente 87** angående *Uniform provisions concerning the approval of daytime running lamps for power-driven vehicles.*

**ECE-reglemente 89** angående *Uniform provisions concerning the approval of:*

- I. *Vehicles with regard to limitation of their maximum speed,*
- II. *Vehicles with regard to the installation of a speed limitation device (SLD) of an approved type,*
- III. *Speed limitation devices (SLD).*

**ECE-reglemente 90** angående *Uniform provisions concerning the approval of replacement brake lining assemblies and drum brake linings for power-driven vehicles and their trailers.*

**ECE-reglemente 91** angående *Uniform provisions concerning the approval of side-marker lamps for motor vehicles and their trailers.*

**ECE-reglemente 93** angående *Uniform provisions concerning the approval of:*

- I. *Front underrun protective devices (FUPDs),*
- II. *Vehicles with regard to the installation of an FUPD of an approved type,*
- III. *Vehicles with regard to their front underrun protection (FUP).*

**ECE-reglemente 97** angående *Uniform provisions concerning the approval of vehicle alarm systems (VAS) and of motor vehicles with regard to their alarm systems (AS).*

**ECE-reglemente 98** angående *Uniform provisions concerning the approval of motor vehicle headlamps equipped with gas-discharge light sources.*

**ECE-reglemente 99** angående *Uniform provisions concerning the approval of gas-discharge light sources for use in approved gas-discharge lamp units of power-driven vehicles.*

**ECE-reglemente 100** angående *Uniform provisions concerning the approval of battery electric vehicles with regard to specific requirements for the construction and functional safety.*

**ECE-reglemente 101** angående *Uniform provisions concerning the approval of passenger cars equipped with an internal combustion engine with regard to the measurement of the emission of carbon dioxide and fuel consumption and of categories  $M_1$  and  $N_1$  vehicles equipped with an electric power train with regard to the measurement of electric energy consumption and range.*

**ECE-reglemente 102** angående *Uniform provisions concerning the approval of:*

- I. *A close-coupling device (CCD),*
- II. *Vehicles with regard to the fitting of an approved type of CCD.*

**ECE-reglemente 103** angående *Uniform provisions concerning the approval of replacement catalytic converters for power-driven vehicles.*

**ECE-reglemente 104** angående *Uniform provisions concerning the approval of retro-reflective markings for heavy and long vehicles and their trailers.*

**ECE-reglemente 107** angående *Uniform provisions concerning the approval of double-deck large passenger vehicles with regard to their general construction.*

**ECE-reglemente 108** angående *Uniform provisions concerning the approval for the production of retreaded pneumatic tyres for motor vehicles and their trailers.*

**ECE-reglemente 109** angående *Uniform provisions concerning the approval for the production of retreaded pneumatic tyres for commercial vehicles and their trailers.*

**ECE-reglemente 110** angående *Uniform provisions concerning the approval of:*

- I. *Specific components of motor vehicles using compressed natural gas (CNG) in their propulsion system;*
- II. *Vehicles with regard to the installation of specific components of an approved type for the use of compressed natural gas.*

**ECE-reglemente 112** angående *Uniform provisions concerning the approval of motor vehicle headlamps emitting an asymmetrical passing beam or a driving beam or both and equipped with filament lamps.*

**ECE-reglemente 113** angående *Uniform provisions concerning the approval of motor vehicle headlamps emitting a symmetrical passing beam or a driving beam or both and equipped with filament lamps.*

**ECE-reglemente 115** angående *Uniform provisions concerning the approval of:*

- I. *Specific LPG (liquefied petroleum gases) retrofit systems to be installed in motor vehicles for the use of LPG in their propulsion system,*
- II. *Specific CNG (compressed natural gas) retrofit systems to be installed in motor vehicles for the use of CNG in their propulsion system.*

**ECE-reglemente 116** angående *Uniform technical prescriptions concerning the protection of motor vehicles against unauthorized use.*

**ECE-reglemente 117** angående *Uniform provisions concerning the approval of tyres with regard to rolling sound emissions.*

**ECE-reglemente 118** angående *Uniform technical prescriptions concerning the burning behaviour of materials used in the interior construction of certain categories of motor vehicles.*

**ECE-reglemente 119** angående *Uniform provisions concerning the approval of cornering lamps for power-driven vehicles.*

**ECE-reglemente 121** angående *Uniform provisions concerning the approval of vehicles with regard to the location and identification of hand controls, tell-tales and indicators.*

**ECE-reglemente 122** angående *Uniform provisions concerning the approval of vehicles of categories M, N and O with regard to their heating systems.*

**ECE-reglemente 123** angående *Uniform provisions concerning the approval of adaptive front-lighting systems (AFS) for motor vehicles.*

**ECE-reglemente 124** angående *Uniform provisions concerning the approval of wheels for passenger cars and their trailers.*

## **4 kap. Identifieringsmärkning**

### **Övergripande krav**

**1 §** Bil och släpvagn som tas i bruk den 1 januari 2005 eller senare, ska ha identifieringsmärkning som uppfyller kraven i direktiv 76/114/EEG (se 2 kap. 22 §).

**2 §** Bil och släpvagn som tagits i bruk före den 1 januari 2005 och är av 1971 eller senare års modell, ska ha identifieringsmärkning som

1. uppfyller kraven i direktiv 76/114/EEG (se 2 kap. 22 §), eller
2. uppfyller kraven i 5–7 §§.

**3 §** Bil och släpvagn av 1969 till och med 1970 års modell, ska ha identifieringsmärkning som är instansat i fordonet på tydligt och varaktigt sätt.

**4 §** Bil och släpvagn av 1968 eller tidigare års modell, ska ha identifieringsmärkning (chassinummer eller motsvarande) som är instansad i fordonet eller anbringad på skylt på fordonet.

### **Krav enligt 2 § 2**

**5 §** Bil med självbärande karosseri ska ha en primär och en sekundär identifieringsmärkning. Båda märkningarna ska uppta samma beteckning. Övriga fordon behöver endast ha primär identifieringsmärkning.

Primär identifieringsmärkning ska vara stansad eller pressad direkt i fordonets ram eller, om ram saknas, i annan bärande del som inte utan svårighet kan bytas ut.

Sekundär identifieringsmärkning ska på varaktigt sätt vara anbringad på fordonets ram eller på annan del av fordonets stomme som inte utan svårighet kan bytas ut.

Identifieringsmärkning ska vara så placerad, att den i möjligaste mån är skyddad för skador och inte döljs av eftermonterade utrustningsdetaljer.

**6 §** Identifieringsmärkning ska vara så utförd att den är tydligt läsbar och svår att avlägsna.

Höjden på bokstäver och siffror i primär identifieringsmärkning ska vara minst 7 mm. Denna höjd får dock minskas till 5 mm på bil och släpvagn av 1981 eller tidigare års modell.

Höjden på bokstäver och siffror i sekundär identifieringsmärkning ska vara minst 4 mm.

**7 §** Inom en tioårsperiod får två eller flera fordon av samma fabrikat eller märke inte ha samma identifieringsmärkning.

## **5 kap. Motorer m.m.**

### **Bränsleförbrukning**

**1 §** Värdena för bränsleförbrukning och koldioxidutsläpp ska för fordon vara fastställda enligt direktiv 80/1268/EEG (se 2 kap. 43 §) eller, i fråga om personbil, enligt ECE-reglemente 101 (se 3 kap. 1 §). Detta krav gäller fordon i följande kategorier som tagits i bruk nedanstående datum eller senare,

1. för personbil av kategori M<sub>1</sub>, med undantag av personbil klass II, från den 1 maj 2003,
2. för lastbil av kategori N<sub>1</sub> med en referensvikt av högst 1 305 kg, från den 1 januari 2006,
3. för lastbil av kategori N<sub>1</sub> med en referensvikt över 1 305 kg och som meddelas nationellt typgodkännande, från den 1 januari 2007,



4. för lastbil av kategori N<sub>1</sub> med en referensvikt över 1 305 kg, från den 1 januari 2008.

De datum som anges i första stycket 2–4 ska för etappvis byggda fordon i kategori N<sub>1</sub> senareläggas med 12 månader.

För definition av etappvis byggda fordon hänvisas till artikel 2 i direktiv 70/156/EEG (se 2 kap. 3 §).

För definition på referensvikt hänvisas till direktiv 70/220/EEG (se 2 kap. 6 §).

### **Motoreffekt**

**2 §** Bil med förbränningsmotor som tas i bruk den 1 januari 2005 eller senare, ska ha en motoreffekt som fastställts

1. enligt direktiv 80/1269/EEG (se 2 kap. 44 §), eller
2. enligt ECE-reglemente 85 (se 3 kap. 1 §).

**3 §** Bil som tagits i bruk före den 1 januari 2005, ska ha en motoreffekt som fastställts enligt direktiv 80/1269/EEG (se 2 kap. 44 §) eller enligt annan likvärdig effektnorm.

**4 §** Vid deklaration av en bils motoreffekt ska denna anges i kW.

### **Avgasrening**

#### *Allmänt*

**5 §** Personbil som tas i bruk den 1 januari 2006 eller senare, ska uppfylla kraven enligt rad B, i tabell 5.3.1.4, i bilaga I till direktiv 98/69/EG (se 2 kap. 6 §).

**6 §** Personbil som tagits i bruk den 1 januari 2001 till och med den 31 december 2005, ska uppfylla kraven enligt rad A, i tabell 5.3.1.4, i bilaga I till direktiv 98/69/EG (se 2 kap. 6 §).

**7 §** För personbil som tagits i bruk före den 1 januari 2001, gäller fortfarande äldre krav enligt övergångsbestämmelser i avgasreningförfordningen (2011:345).

**8 §** Lätt lastbil och lätt buss som tas i bruk den 1 januari 2007 eller senare, ska uppfylla kraven enligt gränsvärden rad B, i tabell 5.3.1.4, i bilaga I till direktiv 98/69/EG (se 2 kap. 6 §).

**9 §** Lätt lastbil och lätt buss som tagits i bruk den 1 januari 2002 till och med den 31 december 2006, ska uppfylla kraven enligt rad A, i tabell 5.3.1.4, i bilaga I till direktiv 98/69/EG (se 2 kap. 6 §).

**10 §** För lätt lastbil och lätt buss som tagits i bruk före den 1 januari 2001 gäller fortfarande äldre krav enligt övergångsbestämmelser i avgasreningförfordningen (2011:345).

**11 §** Tunga bilar med dieselmotor och gasmotor som tas i bruk den 1 oktober 2009 eller senare, ska uppfylla kraven enligt rad B.2, i tabell 1 och 2, i bilaga I till direktiv 2005/55/EG (se 2 kap. 68 §).

**12 §** Tunga bilar med dieselmotor och gasmotor som tagits i bruk den 1 oktober 2006 till och med den 30 september 2009, ska uppfylla kraven enligt rad B.1, i tabell 1 och 2, i bilaga I till direktiv 2005/55/EG (se 2 kap. 68 §).

**13 §** Tunga bilar med dieselmotor och gasmotor som tagits i bruk den 1 oktober 2001 till och med den 30 september 2006, ska uppfylla kraven enligt rad A, i tabell 1 och 2, i bilaga I till direktiv 2005/55/EG (se 2 kap. 68 §).

**14 §** För tunga bilar med dieselmotor och gasmotor som tagits i bruk före den 1 oktober 2001, gäller fortfarande äldre krav enligt övergångsbestämmelser i avgasreningsförordningen (2011:345).

**15 §** Bil med bensenmotor och fyrtaktsmotor som är av 1969 eller senare års modell, ska vara utrustad med ett slutet vevhusventilationssystem.

**16 §** För bil med dieselmotordrift som är av 1971 eller senare års modell, som inte omfattas av 5–14 §§ och som är utrustad med köldstartsanordning, ska köldstartsanordningen vara så beskaffad att den inte kan förbli i, hållas kvar i eller sättas i funktion sedan motorn startats. Med köldstartsanordning avses en anordning på insprutningspumpen med vilken den insprutade bränslemängden tillfälligt kan ökas för att underlätta start av motorn.

**17 §** Avgasreningen i bil som i efterhand försetts med bränslesystem för att drivas med motorgas (LPG) eller metangas (CNG) i enlighet med kraven i ECE-reglemente 115 (se 3 kap. 1 §) får, i stället för att vara provad enligt direktiv 70/220/EEG (se 2 kap. 6 §) och 2005/55/EEG (se 2 kap. 68 §), vara provad enligt motsvarande krav i ECE-reglemente 83 (se 3 kap. 1 §) eller ECE-reglemente 49 (se 3 kap. 1 §).

### *Importerad bil*

**18 §** Personbil, lätt lastbil och lätt buss med bensenmotor och tidigare registrerats och tagits i bruk i ett annat land utanför Europeiska ekonomiska samarbetsområdet eller i Turkiet, får istället för kraven i 5–10 §§ om motorfordons avgasrening uppfylla följande krav.

1. Bil med fyrtaktsmotor som är av 1969 eller senare års modell, ska vara utrustad med ett slutet vevhusventilationssystem. Inga föroreningar får tränga ut till ytterluften från motorns vevhus eller från ventilationssystemets slangar, anslutningar etc.

2. Personbil med en totalvikt av högst 2 500 kg som är tagen i bruk i annat land den 1 januari 1993 eller senare, ska i originalutförande vara försedd med trevägskatalysator, syresensor, kolkonister, tankförstrykning samt styrbox. Bilen ska också uppfylla avgasreningskraven i bilaga 7 till Transportstyrelsens föreskrifter och allmänna råd (TSFS 2010:84) om kontrollbesiktning.

3. Personbil med en totalvikt över 2 500 kg och lätt lastbil med bensenmotor och tidigare tagen i bruk i annat land den 1 oktober 1994 eller senare, ska vara försedd med trevägskatalysator, syresensor, kolkonister, tankförstrykning samt styrbox. Bilen ska också uppfylla avgasreningskraven

i bilaga 7 till Transportstyrelsens föreskrifter och allmänna råd (TSFS 2010:84) om kontrollbesiktning.

4. Andra bilar än de som omfattas av 2 eller 3 ska uppfylla tomgångskraven i bilaga 7 till Transportstyrelsens föreskrifter och allmänna råd (TSFS 2010:84) om kontrollbesiktning.

**19 §** Bil med dieselmotordrift som är av 1971 eller senare års modell, och som tidigare registrerats och tagits i bruk i ett land utanför Europeiska ekonomiska samarbetsområdet eller i Turkiet, får istället för kraven i 5–10 §§ uppfylla följande krav.

1. För bil som är utrustad med köldstartsanordning ska köldstarts-anordningen vara så beskaffad att den inte kan förbli i, hållas kvar i eller sättas i funktion sedan motorn startat. Med köldstarts-anordning avses en anordning på insprutningspumpen med vilken den insprutade bränslemängden tillfälligt kan ökas för att underlätta start av motorn.

2. Röktäthet i avgaserna vid fri acceleration ska uppfylla kraven i bilaga 7 till Transportstyrelsens föreskrifter och allmänna råd (TSFS 2010:84) om kontrollbesiktning.

3. Bil som tas i bruk i Sverige första gången den 30 juni 2007, ska uppfylla för fordonsmodellen relevanta avgaskrav enligt amerikanska federala bestämmelser. I de fall där uppgift av absorptionskoefficient för röktäthet i avgaserna vid fri acceleration för fordonet saknas, ska funktionsgränsvärdet vara  $1,5 \text{ m}^{-1}$ .

**20 §** Särskilda bestämmelser om undantag i fråga om flyttsak samt arv och testamente finns i 2 kap. Transportstyrelsens föreskrifter (TSFS 2010:106) om undantag för fordon importerade för eget bruk och fordon som utgör flyttsak eller som har förvärvats från utlandet genom arv eller testamente.

#### *Ändrad viktklasstillhörighet*

**21 §** Bil som försetts med permanent påbyggnad och därigenom får en skillnad mellan totalvikten och tjänstevikten som understiger 690 kg men i övrigt är att anse som äldre lätt lastbil, ska vid tillämpningen av 5–10 §§ anses som äldre personbil. Detta gäller dock inte om påbyggnaden avser utrustning som är väsentlig från utsläppsynpunkt eller medför ändring av transmission, axelavstånd eller ökad totalvikt.

#### *Särskilda krav vid byte av motor eller växellåda*

**22 §** Vid motorbyte eller modifiering av befintlig motor på personbil, lätt lastbil och lätt buss som tagits i bruk före den 1 januari 1993, får bilen i stället för kraven i 5–10 §§ uppfylla följande krav.

1. Vid byte till bensinmotor eller modifiering av befintlig bensinmotor gäller vad som sägs i 41 kap. 49 § 1 och 2.

2. Vid byte till dieselmotor eller modifiering av befintlig dieselmotor gäller vad som sägs i 41 kap. 50 § 1 och 2.

**23 §** Byte av växellåda från automatiskt växlad till manuellt växlad eller omvänt kan göras på lätt bil som tagits i bruk före den 1 januari 1993.

## Särskilda krav på bensindriven personbil eller lätt lastbil konverterad för drift med etanolbränsle

### Definitioner

**24 §** Följande begrepp används med angiven betydelse.

<i>OBD-system</i>	system för kontroll av utsläpp med förmåga att identifiera det sannolika felstället med hjälp av felkoder som lagrats i ett datorminne
<i>sensorsignal</i>	signal från syresensor, trycksensor eller temperatursensor som används av motorns styrdator
<i>etanolbränsle</i>	motorbränsle enligt svensk standard SS 15 80:2006
<i>bränsleflexibel etanolbil</i>	en personbil eller lätt lastbil med enbart en tank och som kan köras på valfri blandning mellan etanolbränsle
<i>enbränsle etanolbil</i>	en personbil eller lätt lastbil som kan köras på endast etanolbränsle

### Övergripande krav

**25 §** Personbil eller lätt lastbil som ändrats till drift med etanolbränsle ska

1. ha en konverteringssats som är typgodkänd enligt Vägverkets föreskrifter (VVFS 2003:29) om nationellt typgodkännande av system, komponent och separat teknisk enhet, eller
2. ha en konverteringssats som uppfyller kraven i 26–31 §§.

**26 §** Personbil som är av 1993 eller senare års modell, och lätt lastbil som är av 1994 eller senare års modell, ska uppfylla kraven på avgasutsläpp vid typ 1 prov enligt direktiv 70/220/EEG (se 2 kap. 6 §). Bränsleflexibel etanolbil ska provas med bensin (referensbränsle med specifikation i IX till direktiv 70/220/EEG) och etanol (referensbränsle med specifikation enligt 32 §). Enbränsle etanolbil ska provas enbart med etanol (referensbränsle med specifikation enligt 32 §). Den kravnivå enligt direktiv 70/220/EEG eller enligt andra bestämmelser som bilen ursprungligen godkändes mot, får inte överskridas. Övergång från det ena referensbränslet till det andra referensbränslet ska göras utan manuell justering av bränsleparametrar.

Andra personbilar och lätta lastbilar än de i första stycket ska uppfylla krav på utsläpp vid tomgång i bilaga 7 till Transportstyrelsens föreskrifter och allmänna råd (TSFS 2010:84) om kontrollbesiktning.

**27 §** Bränsleflexibel etanolbil ska kunna köras på valfri blandning av etanolbränsle och bensin. Ingen manuell justering av bränsleparametrar ska behövas vid övergång mellan bränsleblandning.

**28 §** Konverteringssats får inte påverka OBD-systemets diagnosfunktion om bilen är utrustad med sådant.

**29 §** Konverteringssats får inte ändra bilens högsta motoreffekt med mer än 5 %.

**30 §** Sensorsignaler får inte manipuleras utanför styrdatorn.

**31 §** Enbränsle etanolbil ska

1. märkas med en varaktig skylt som anger att bilen enbart ska tankas med E85, och

2. inte behöva manuell justering av bränsleparametrar.

**32 §** För provning av fordon vid typ 1 prov enligt direktiv 70/220/EEG (se 2 kap. 6 §) ska referensbränsle typ etanol (E85) enligt bilaga IX till kommissionens förordning (EG) nr 692/2008 (se 2 kap. 72 §) användas.

### **Särskilda bestämmelser om ersättningskatalysator**

**33 §** En ny ersättningskatalysator ska vid typgodkännande

1. uppfylla kraven i direktiv 70/220/EEG i dess lydelse enligt direktiv 2002/80/EG (se 2 kap. 6 §), och

2. vara av samma typ som den katalysator den ersätter.

**34 §** En tillverkare av en ny ersättningskatalysator som satts i omlopp inom Europeiska unionen före den 1 november 2002 och som inte uppfyller kraven i direktiv 98/77/EG (se 2 kap. 6 §) ska se till att ersättningskatalysatorn åtföljs av

1. information om katalysator tillverkarens namn eller varumärke,

2. information om de fordon som ersättningskatalysatorn är godkänd för med uppgift om fordonens tillverkningsår,

3. en märkning som visar att ersättningskatalysatorn kan monteras på fordon som är utrustade med system för omborddiagnos, om det är fråga om en sådan ersättningskatalysator, samt

4. monteringsanvisningar som behövs.

Information, märkning och anvisningar enligt första stycket kan lämnas antingen på ett lösblad som medföljer ersättningskatalysatorn, på ersättningskatalysatorns förpackning, i en produktkatalog som tillverkaren distribuerar till försäljningsställena eller på annat ändamålsenligt sätt.

### **Särskilda krav på tung lastbil och tung buss konverterad för reducerade avgasutsläpp**

**35 §** Tung lastbil och tung buss tagen i bruk före den 1 oktober 2006 och godkänd för utsläppskraven i rad A i tabell 1 och 2 i bilaga I till direktiv 2005/55/EG (se 2 kap 68 §), kan konverteras för reducerade avgasutsläpp med konverteringssats typgodkänd enligt Vägverkets föreskrifter (VVFS 2003:29) om nationellt typgodkännande av system, komponent och separat teknisk enhet.

Tung lastbil och tung buss tagen i bruk den 1 oktober 2006 eller senare kan konverteras för reducerade avgasutsläpp med konverteringssats typgodkänd enligt Vägverkets föreskrifter om nationellt typgodkännande av system, komponent och separat teknisk enhet, om den vid första registrering

godkändes med slutserieundantag enligt bilaga XII till direktiv 2007/46/EG (se 2 kap. 4 §) och godkänd för utsläppskraven i rad A, i tabell 1 och 2, i bilaga I till direktiv 2005/55/EG (se 2 kap. 68 §).

## 6 kap. Bränslesystem

### Bränslesystem för drivmedel i vätskeform

#### *Tillämpning*

**1 §** Bestämmelserna i 2–10 §§ ska tillämpas på bränsletank och bränslesystem för bilar avsedda att drivas med bränsle som är flytande vid normal temperatur (+20 °C) och normalt tryck (100 kPa).

#### *Övergripande krav*

**2 §** Personbil ska

1. vara typgodkänd enligt ECE-reglemente 34 i fråga om skydd mot brand (se 3 kap. 1 §), eller
2. uppfylla kraven i 4–7 §§.

**3 §** Övriga fordon ska uppfylla kraven i 4–7 §§.

#### *Generella krav*

**4 §** Påfyllningsöppning eller annan öppning till bränsletank får inte vara placerad i förarutrymme eller i passagerarutrymme samt från 1984 eller senare års modell, inte heller i bagageutrymme eller motorrum.

**5 §** Bränsleledning ska vara så utförd att den inte påverkas av bränslet och de temperaturer som fordonet normalt utsätts för.

Anslutning av bränsleledning ska vara så utförd att tillfredsställande täthet erhålls.

#### *Krav på bränsletankar*

**6 §** Bil av 1998 eller senare års modell, ska ha bränsletank som

1. uppfyller kraven i direktiv 70/221/EEG (se 2 kap. 7 §),
2. uppfyller kraven i direktiv 94/55/EG (se 2 kap. 56 §),
3. uppfyller kraven i ECE-reglemente 34 avseende bränsletankar (se 3 kap. 1 §), eller
4. uppfyller kraven i direktiv 2008/68/EG (se 2 kap. 73 §).

**7 §** Bil av 1997 eller tidigare års modell, ska ha bränsletank som

1. uppfyller kraven i direktiv 70/221/EEG (se 2 kap. 7 §),
2. uppfyller kraven i ECE-reglemente 34 avseende bränsletankar (se 3 kap. 1 §), eller
3. är av metall eller plast och uppfyller kraven i 8–10 §§.

**8 §** Bränsletank för personbil av 1971 eller senare års modell, ska provas vid barriärkollision enligt SAE J850 Feb 1963 med en hastighet av minst

48,3 km/tim. Bränsletanken ska vid provningen vara fylld till 90 % av sin totala volym med vätska som har ungefär samma viskositet och minst lika hög densitet som det bränsle med vilket fordonet ska drivas. Under provningen får högst 30 g vätska sammanlagt läcka ut från bränsletank, påfyllningsrör, lock, anslutningar samt armatur för bränslemätning. Läckaget efter provningen får uppgå till högst 30 g/min.

#### *Särskilda krav på plasttankar*

**9 §** Plasttank på bil av 1984 till och med 1997 års modell, ska uppfylla kraven i Annex 5 till ECE-reglemente 34 (se 3 kap. 1 §).

**10 §** Plasttank på bil av 1983 eller tidigare års modell, ska uppfylla kraven i Annex 5 till ECE-reglemente 34 (se 3 kap. 1 §) eller ha tank av glasfiberarmerad härdplast med följande egenskaper.

1. Härdplasten bör utgöras av omättad polyester, epoxi eller annan härdplast med motsvarande egenskaper.

2. Halten glasfiber i härdplasten ska vara minst 25 och högst 55 viktprocent.

3. Glasfiberarmeringen ska vara av mattyp eller utgöras av fibrer för sprutning eller av lindad tråd.

4. Tankvägg ska ha en tjocklek av minst 2 mm och vara uppbyggd med minst två skikt glasfiberarmring.

#### **Bränslesystem för motorgas (LPG)**

##### *Tillämpning*

**11 §** Bestämmelserna i 12–37 §§ tillämpas på bränsletank och bränslesystem för bil avsedd att drivas av motorgas.

**12 §** Motorgas är kolväten som vid normalt tryck och normal temperatur är i gasform och som vid måttlig kompression övergår i vätskeform. Dessa kolväten utgörs huvudsakligen av propan, butan, propen samt blandningar av dessa.

**13 §** Motorgasanläggning för fordon består i princip av påfyllningsventil, motorgastank med säkerhetsventil, nivåventil, påfyllnings- och avtappningsanslutning, automatisk avstängningsventil, gasregulator inklusive förångare samt gasblandare och nödvändiga bränsleledningar.

##### *Övergripande krav*

**14 §** Bil som tas i bruk den 1 januari 2005 eller senare ska

1. vara typgodkänd enligt del II i ECE-reglemente 67 från och med den version som trädde i kraft den 13 november 1999 (01 series of amendments) (se 3 kap. 1 §), eller

2. ha motorgasanläggning med komponenter som är typgodkända enligt del I i ECE-reglemente 67 från och med den version som trädde i kraft den

13 november 1999 (01 series of amendments) (se 3 kap. 1 §) samt uppfylla installationskraven i 28–37 §§.

**15 §** Bil som tagits i bruk före den 1 januari 2005 och är av 1985 eller senare års modell, ska

1. vara typgodkänd enligt del II till ECE-reglemente 67 från och med den version som trädde i kraft den 13 november 1999 (01 series of amendments) (se 3 kap. 1 §),

2. ha motorgasanläggning med komponenter som är typgodkända enligt del I i ECE-reglemente 67 från och med den version som trädde i kraft den 13 november 1999 (01 series of amendments) samt uppfylla installationskraven i 28–37 §§, eller

3. ha motorgasanläggning som uppfyller komponentkraven i 17–27 §§ och installationskraven i 28–37 §§.

**16 §** Bil av 1984 eller tidigare års modell, ska uppfylla kraven i 15 § eller kraven i bilaga 1 till Vägverkets upphävda föreskrifter (VVFS 1994:5) om bilar samt släp- och efterfordon som dras av bilar.

#### *Komponentkrav*

**17 §** Motorgasanläggning ska vara utförd av material som tål påverkan av de ämnen som det kan förutsättas komma i kontakt med samt vara dimensionerad för ett tryck av minst 3 MPa. Tryckdimensioneringen gäller dock inte delar av anläggningen mellan gasregulatorns lågtrycksdel och förbränningsmotorn.

**18 §** Motorgastank ska uppfylla kraven enligt Arbetsmiljöverkets föreskrifter.

**19 §** Påfyllningsanslutning på motorgastank ska vara försedd med backventil.

**20 §** Avtappningsanslutning på motorgastank ska vara försedd med manuell avstängningsventil samt rörbrottsventil. Rörbrottsventilen ska stänga senast vid en genomströmning som är tre gånger det beräknade flödet i till ventilen ansluten ledning.

**21 §** Säkerhetsventil på motorgastank ska ha ett öppningstryck som är 0,8–1,0 gånger motorgastankens provtryck och vara placerad i den del av motorgastanken där motorgasen är i gasform. Ventilen ska ha tillräcklig avlastningsförmåga.

**22 §** Nivåventil på motorgastank ska automatiskt stänga av tillförseln av motorgas till motorgastanken när den fylls till högst 80 % med motorgas i vätskeform.

**23 §** Bränsleledning mellan motorgastank och gasregulator ska utgöras av rör av koppar eller stål. Kopparrör ska fylla kraven i svensk standard SS 14 50 15 utgåva 5. Godstjockleken i ledningen ska vara minst 1 mm och ytterdiametern bör inte vara större än 8 mm.



Bränsleledning mellan koppling och motorgastank får utgöras av slang om slangen uppfyller kraven i svensk standard SIS 24 82 53 utgåva 2 och om innergummit i slangen uppfyller kraven i svensk standard SIS 24 82 61 utgåva 2.

**24 §** Bränsleledning mellan gasregulator och gasblandare får utgöras av slang om slangen uppfyller kraven i svensk standard SIS 24 82 61 utgåva 2 avsnitt 1 och 3.

**25 §** Automatisk avstängningsventil ska finnas mellan motorgastank och gasregulator. Ventilen ska vara stängd när tändningen är frånslagen.

Anordning ska finnas som stänger av tillförseln av motorgas till gasblandaren om förbränningsmotorn stannar.

**26 §** Gasregulator ska vara så utförd att gas inte strömmar genom den då den förses med motorgas upp till ett tryck av 3 MPa och då dess förbindelse till motorn har atmosfärstryck (0,1 MPa).

**27 §** Koppling för fyllning av motorgastank ska vara utförd enligt svensk standard SS 1785 utgåva 1.

Kopplingen ska ha backventil i direkt anslutning till påfyllningsöppningen och ha skyddslock.

#### *Installationskrav*

**28 §** Motorgastank och dess armatur ska vara så placerad att de såvitt möjligt skyddas mot skada.

Motorgastank ska vara fast monterad i eller på fordonet. Tanken ska ha en varaktig text som anger hur den ska vara monterad.

**29 §** Motorgastank får vara placerad i utrymme avsett för personbefordran om det behövs med avseende på fordonets konstruktion. I sådant fall ska armaturen på tanken vara avskärmat med en gastät kåpa.

Är motorgastank placerad i utrymme som är sammanbyggt med utrymme avsett för personbefordran ska en gastät avskärmning finnas mellan utrymmena eller ska armaturen på tanken vara avskärmat med en gastät kåpa.

**30 §** Utrymme som är gastätt avskärmat enligt 29 § andra stycket ska i sin lägsta punkt ha en öppning med en area av minst 5 cm<sup>2</sup>. Öppningen ska mynna minst 150 mm från fordonets avgassystem och på sådant sätt att den, såvitt möjligt, inte igensätts av smuts eller liknande.

**31 §** Kåpa som avses i 29 § ska vara lätt löstagbar, sluta tätt upp till ett inre övertryck av minst 50 kPa och vara försedd med en avledning vars tvärsnitt har en area av minst 5 cm<sup>2</sup>. Avledningen ska mynna minst 150 mm från fordonets avgassystem och på sådant sätt att den, såvitt möjligt, inte igensätts av smuts eller liknande.

Kåpan ska dessutom vara så utformad och dimensionerad att den med undantag för kravet på kvarstående deformation, uppfyller kraven i svensk standard SS 2562 utgåva 2 punkt 4 (ytbelastningsprovning). Deformationen

under provningen enligt standarden får dock inte vara så stor att kåpan kommer i kontakt med bränsletankens armatur.

**32 §** Säkerhetsventil på motorgastank ska vara försedd med en avledning vars öppning mynnar utanför fordonets karosseri. Öppningen ska mynna minst 150 mm från fordonets avgassystem och på sådant sätt att den, såvitt möjligt, inte igensätts av smuts eller liknande.

Kravet gäller inte säkerhetsventil som är monterad innanför kåpa som avses i 29 §.

**33 §** Koppling för fyllning av motorgastank ska vara placerad på fordonets utsida.

**34 §** Bränsleledning ska vara försedd med skyddshölje av plast eller liknande material. Ledningen ska vara fäst på sådant sätt att skador, exempelvis genom vibrationer, undviks. Avståndet mellan fästklammer får inte överstiga 500 mm.

Bränsleledning som är belägen på mindre avstånd än 100 mm från fordonets avgassystem ska dessutom ha särskilt skydd mot värmestrålning.

**35 §** Bränsleledning får ha skarv om det medför avsevärda tekniska svårigheter att dra ledningen i ett stycke.

Bränsledningens anslutningar och skarvar ska vara så utförda att täthet erhålls och så placerade att de är lätt tillgängliga för inspektion.

**36 §** Är motorgastank placerad i utrymme avsett för personbefordran får även bränsleledning finnas i sådant utrymme i den utsträckning som behövs. Ledningen ska vara placerad på sådant sätt att den såvitt möjligt skyddas mot skada.

**37 §** Installerad motorgasanläggning ska genom egenkontroll täthetsprovas med ett tryck av  $0,7 \pm 0,1$  MPa.

## **Bränslesystem för metangas (CNG)**

### *Tillämpning*

**38 §** Bestämmelserna i 39–64 §§ ska tillämpas på bränsletank och bränslesystem för bil avsedd att drivas av metangas bestående av komprimerad natur- eller biogas.

### *Övergripande krav*

**39 §** Bil som tas i bruk den 1 januari 2005 eller senare ska

1. vara typgodkänd enligt del II i ECE-reglemente 110 (se 3 kap. 1 §),
2. uppfylla krav enligt ECE-reglemente 115 (se 3 kap. 1 §), eller
3. ha metangasanläggning med komponenter som är typgodkända enligt del I i ECE-reglemente 110 samt uppfylla de allmänna kraven i 42–46 §§ och installationskraven i 56–61 §§.

**40 §** Bil som tagits i bruk före den 1 januari 2005, ska

1. vara typgodkänd enligt del II i ECE-reglemente 110 (se 3 kap. 1 §),

2. uppfylla krav enligt ECE-reglemente 115 (se 3 kap. 1 §),
3. ha metangasanläggning med komponenter som är typgodkända enligt del I i ECE-reglemente 110 samt uppfylla de allmänna kraven i 42–46 §§ och installationskraven i 56–61 §§, eller
4. ha metangasanläggning som uppfyller de allmänna kraven i 42–46 §§, komponentkraven i 47–55 §§ och installationskraven i 56–61 §§.

### Definitioner

**41 §** Följande begrepp används med angiven betydelse.

<i>armatur</i>	delar av ledning som inte är rör, rördel eller tryckkärl; exempel på armatur är påfyllningsanslutning, backventil, säkerhetsdon och avstängningsventil
<i>beräkningstryck</i>	det tryck som används för hållfasthetsberäkning
<i>biogas</i>	en gas bildad genom mikrobiell nedbrytning av organiskt material
<i>bränslesystem</i>	alla gasberörda delar på ett fordon utom motorns förbränningsrum
<i>bränsletank</i>	ett tryckkärl i fordon avsett för lagring av komprimerad natur- eller biogas avsedd för fordonets framdrivning
<i>högsta arbetstryck</i>	det högsta tryck som bedöms lämpligt från säkerhetssynpunkt av kontrollorgan enligt 62 § vid besiktning
<i>naturgas</i>	brännbar gas från håligheter i marken bestående till övervägande del av metan
<i>säkerhetsdon</i>	en anordning i bränslesystemet avsedd att förhindra tryck som överstiger tillåten nivå

### Allmänna krav

**42 §** Materialen i bränslesystemet ska vara resistent mot den använda gasen och mot tillsatser och föroreningar som kan förekomma i denna, samt även vara beständiga mot påverkan från den yttre miljön.

Materialen i bränslesystemet får inte vara kombinerade så att skadlig galvanisk korrosion kan uppstå.

Materialen ska även vara lämpade för de tryck och temperaturer som bränslesystemet kan utsättas för.

**43 §** Bränslesystemets funktion ska vara säkerställd för samtliga förekommande driftmiljöer och drifttemperaturer.

**44 §** Bränslesystemets beräkningstryck ska minst uppgå till det högsta arbetstrycket. Vid fastställande av det högsta arbetstrycket ska beaktas den högsta temperatur som bränslesystemet kan förväntas utsättas för. Lägsta

temperatur för materialval i bränsletank ska vara  $-40^{\circ}\text{C}$  och i bränslesystemet  $-20^{\circ}\text{C}$ .

**45 §** Trycket i bränslesystemet får inte överstiga dess beräkningstryck. Detta gäller vid samtliga tänkbara driftförhållanden.

**46 §** Bränslesystemet får inte vara försett med sprängbleck.

#### *Komponentkrav*

**47 §** Bränsletank ska uppfylla de tekniska kraven i Arbetsmiljöverkets föreskrifter (AFS 1999:4) om tryckbärande anordningar samt allmänna råd om tillämpning av föreskrifterna och Arbetsmiljöverkets föreskrifter (AFS 2005:3) om besiktning av tryckbärande anordningar.

**48 §** Varje bränsletank ska vara försedd med smältsäkring. Överstiger bränsletankens längd 1 650 mm ska den vara försedd med en smältsäkring i varje ände. Smältsäkringen ska ha tillräcklig avlastningsförmåga och lösa ut vid en temperatur av högst  $+130^{\circ}\text{C}$ .

**49 §** Varje bränsletank ska vara försedd med avstängningsventil och vara skyddad mot brott på bränsleledning i bränslesystemets högtrycksdel så att bränsletankens innehåll inte kan strömma ut vid ett sådant brott.

**50 §** Rörledningar i bränslesystemet ska uppfylla de tekniska kraven i de föreskrifter från Arbetsmiljöverket som anges i 47 §.

**51 §** Slangledning får endast användas mellan delar i bränslesystemet som kan förväntas röra sig i inte oväsentlig grad i förhållande till varandra. Sådan slangledning ska kunna motstå ett tryck av minst fem gånger bränslesystemets beräkningstryck, vara skyddad mot yttre mekanisk påverkan samt vara beständig mot påverkan från den omgivande miljön.

**52 §** Påfyllningsanslutning ska vara försedd med backventil.

**53 §** En tryckmätare ska finnas i nära anslutning till påfyllningsanslutningen. Den ska vara tillverkad i noggrannhetsklass lägst 1,6 enligt SMS 1554 eller motsvarande. Mätaren ska vara graderad i bar på huvudskalan med ett skalområde på minst 33 % och högst 100 % över bränslesystemets högsta arbetstryck och ha tillförlitligt skydd mot söndersprängning.

**54 §** Bränslesystemet efter tryckregulatorn ska vara så utformat att gas inte kan strömma till motorn när denna inte är i drift. Gas ska kunna strömma till motorn endast om tändningen är tillslagen och motorn roterar.

**55 §** Bränslesystemet efter tryckregulatorn ska vara försett med säkerhetsdon som skyddar mot skadliga övertryck.

Om säkerhetsventil används ska sådan ha tillräcklig flödeskapacitet och öppna senast när lågtryckssidans högsta arbetstryck uppnås. Tryckfallen i säkerhetsventilens in- och utloppsledningar får inte överstiga 3 % respektive 15 % av ventilens öppningstryck.

Eventuella gasutsläpp från sådan säkerhetsventil ska ledas ut till fordonets utsida.

#### *Installationskrav*

**56 §** Bränslesystemet ska vara så utfört och monterat att det inte utsätts för skada genom vibrationer eller nötning.

**57 §** Gasutlopp från säkerhetsdon ska vara riktat bort från annan armatur, bränsleledningar, tryckkärl eller annan för säkerheten väsentlig detalj på fordonet. Särskilt ska ges akt på att eventuella sticklågor eller kraftigt utflöde av gas inte blockerar nödutgångar eller förhindrar åtkomst av manuella avstängningsventiler.

**58 §** Utan hinder av 2 kap. 7 § fordonsförordningen (2009:211) får bränsleledningar finnas inom utrymme för personbefordran om ledningarna är gastätt avskärmade från utrymmet. Likaså får bränsletank finnas inom utrymme för personbefordran i personbil om armaturen är gastätt avskärmad från utrymmet. Sådan avskärmning ska vara ventilerad till fordonets utsida.

**59 §** Skarvar i bränslesystemet ska vara åtkomliga för inspektion utan att verktyg behöver användas.

**60 §** Bränslesystemets komponenter ska vara placerade i fordonet på sådant sätt att dessa så långt det är möjligt skyddas vid en eventuell kollision.

Om komponenter är placerade under fordonet ska de vara skyddade mot islag i ojämnheter, hinder eller liknande i vägbanan samt vara skyddade mot grussprut från hjul och liknande mekanisk påverkan.

**61 §** Bränslesystemets komponenter ska vara placerade på sådant sätt att de inte tar skada av värme som avges från andra fordonskomponenter.

#### *Kontroller*

**62 §** Kontroll av att de allmänna kraven i 42–46 §§ och komponentkraven i 47–55 §§ är uppfyllda samt utfärdande av intyg enligt 63 och 64 §§ får endast utföras av kontrollorgan som ackrediterats för denna uppgift enligt lagen (2011:791) om ackreditering och teknisk kontroll. För ackrediteringen ska gälla vad som föreskrivs i Styrelsens för ackreditering och teknisk kontroll (SWEDAC) särskilda föreskrifter.

**63 §** Vid registreringsbesiktning eller provning för nationellt typgodkännande ska kontrolleras att installationskraven i 56–61 §§ är uppfyllda. Dessutom ska ett intyg medfölja fordonet som visar att bränslesystemet installationsbesiktigats och befunnits uppfylla ställda krav vad gäller installationsbesiktning enligt de föreskrifter från Arbetsmiljöverket som anges i 47 § samt att de allmänna kraven i 42–46 §§ och komponentkraven i 47–55 §§ är uppfyllda.

**64 §** Vid kontrollbesiktning ska vartannat år ett intyg medfölja fordonet som visar att bränslesystemet driftprovats och undersökts utvändigt och

befunnits uppfylla ställda krav vad gäller driftprovning och utvändig undersökning enligt de föreskrifter från Arbetsmiljöverket som anges i 47 §. Driftprovningen och den utvändiga undersökningen ska utföras vartannat år.

Vid kontrollbesiktning vart fjärde år ska ett intyg medfölja fordonet som visar att minst en, slumpmässigt utvald, bränsletank undersökts invändigt och befunnits uppfylla ställda krav enligt Arbetsmiljöverkets föreskrifter som sägs i 47 §.

Intyg enligt denna paragraf får inte vara äldre än tre månader.

***Allmänna råd***

*Fortlöpande tillsyn av bränslesystemet bör genomföras enligt de föreskrifter från Arbetsmiljöverket som anges i 47 §.*

**Bränslesystem för etanolbränsle**

*Övergripande krav*

**65 §** Bil som ändrats till drift med etanolbränsle ska

1. ha en konverteringssats som är typgodkänd enligt Vägverkets föreskrifter (VVFS 2003:29) om nationellt typgodkännande av system, komponent och separat teknisk enhet, eller

2. ha en konverteringssats som uppfyller kraven i 66 §.

*Allmänna krav*

**66 §** Bränslesystemet ska vara så utfört att det, med avseende på risken för läckage, inte nämnvärt påverkas av bränslet vid de temperaturer som fordonet normalt utsätts för. Detta gäller oavsett den tillämpliga blandningen av etanolbränsle och bensin.

**7 kap. El- och elektroniksystem**

**Elsystem**

**1 §** Batteri ska vara tillfredsställande fastsatt och så placerat eller skyddat, att främmande föremål inte utan svårighet kan komma i kontakt med poler eller cellförbindningar.

Batteri som är placerat i förar- eller passagerarutrymme ska vara välventilerat och så skyddsmantlat att batterisyra inte kan tränga ut i utrymmet.

***Allmänna råd***

*Batteri bör inte placeras i förar- eller passagerarutrymme.*

**2 §** Elkablar ska vara så fastsatta i fordonet att de inte utsätts för nötning samt ha tillfredsställande isolering. Genomföringar i plåt ska vara försedda med skydd mot skada på isoleringen.

**3 §** Strömställare och ljusomkopplare ska vara av tillförlitlig konstruktion.

**4 §** Släpvnagskontakt ska finnas om kopplingsanordning finns och vara tillfredsställande placerad i förhållande till kopplingsanordningen och så konstruerad, att felkoppling till släpvagnen undviks.

### **Elektromagnetisk kompatibilitet (EMC)**

#### *Definitioner*

**5 §** I detta kapitel används, i tillämpliga delar, de definitioner som anges i 2 § förordningen (1993:1067) om elektromagnetisk kompatibilitet samt följande definitioner. I de fall hänvisningar görs till EU-direktiv eller ECE-reglementen gäller de definitioner som används där.

*Fordon* bil eller släpvagn som dras av bil enligt definition i 2 § lagen (2001:559) om vägtrafikdefinitioner

*elektriskt/  
elektroniskt  
system* en eller flera elektriska eller elektroniska anordningar eller uppsättningar av anordningar som, tillsammans med tillhörande elektriska förbindningar, utgör en del av ett fordon

*elektrisk/  
elektronisk  
underenhet* en elektrisk eller elektronisk anordning eller uppsättningar av anordningar avsedda att utgöra en del av ett fordon som, tillsammans med tillhörande elektriska förbindningar, utför en eller flera specificerade funktioner; elektrisk/ elektronisk underenhet indelas i komponent eller separat teknisk enhet

#### *Övergripande krav*

**6 §** Fordon som tas i bruk den 1 januari 1996 eller senare, ska

1. uppfylla kraven i direktiv 72/245/EEG i dess lydelse enligt direktiv 95/54/EG (se 2 kap. 14 §), eller

2. vara typgodkänt enligt ECE-reglemente 10 Revision 2 (se 3 kap. 1 §).

Första stycket gäller inte fordon som är typgodkända före den 1 januari 1996 enligt direktiv 72/245/EEG och inte heller för dieselfordon som är typgodkända före den 1 januari 1996 enligt direktiv 72/306/EEG (se 2 kap. 15 §). De gäller inte heller för elektriska/elektroniska underenheter avsedda som reservdelar för dessa fordon.

**7 §** Den som tillverkar fordon i enstaka exemplar ska verifiera överensstämmelse med skyddskraven i 6 § med ett expertutlåtande. Av detta ska framgå att skyddskraven skäligen kan anses vara uppfyllda.

**8 §** Elektrisk/elektronisk underenhet som släppts ut på marknaden eller tagits i bruk den 1 januari 1996 eller senare, ska

1. vara typgodkänd enligt direktiv 72/245/EEG i dess lydelse enligt direktiv 95/54/EG (se 2 kap. 14 §), eller

2. vara typgodkänd enligt ECE-reglemente 10 Revision 2 (se 3 kap. 1 §).

För sådana underenheter som avses i punkt 3.2.8 och 3.2.9, i bilaga I till direktiv 2004/104/EG gäller i stället de krav som nämns i respektive punkt.

**9 §** Elektrisk/elektronisk underenhet som släppts ut på marknaden eller tagits i bruk den 1 januari 1996 till och med den 30 september 2002, får i stället för kraven i 8 § uppfylla skyddskraven i Elsäkerhetsverkets föreskrifter (ELSÄK-FS 2000:2) om elektromagnetisk kompatibilitet (EMC) samt allmänna råd om dessa föreskrifters tillämpning.

Verifiering av överensstämmelse ska ske i enlighet med nämnda föreskrifter.

**10 §** Bil som tagits i bruk före den 1 januari 1996 och som är av 1975 eller senare års modell, och som är försedd med tändsystem, ska vara åtgärdad mot radiostörning.

Detta krav anses uppfyllt om bilen

1. uppfyller kraven i direktiv 72/245/EEG (se 2 kap. 14 §),
2. är typgodkänd enligt ECE-reglemente 10 (se 3 kap. 1 §), eller
3. uppfyller kraven i de föreskrifter som utfärdats med stöd av förordningen (1972:384) om åtgärder mot radiostörningar eller radiostörningsförelagningen (1985:625).

## **8 kap. Avgassystem**

### **Övergripande krav**

**1 §** Bil som drivs med förbränningsmotor ska ha avgassystem bestående av avgasrör och effektiv anordning (ljuddämpare) för att hindra störande ljud från avgaserna. Bil ska uppfylla kraven för respektive kategori enligt 2–6 §§ samt kraven för utvändigt fordonsbuller i 10 kap.

### **Personbil och lätt lastbil**

**2 §** Avgasrör på personbil och lätt lastbil får inte mynna ut eller avge avgaser under utrymme för förare eller passagerare och inte heller under annan del av karosseriet, som är sammanbyggd med sådant utrymme.

Avvikelse kan dock godtas om utförandet hos karosseri och avgasrör är sådant att det inte bedöms föreligga någon risk att avgaser under körning tränger in i utrymmet.

### **Buss och tung lastbil**

**3 §** Avgasrör på buss och tung lastbil ska vara riktat så att avgaserna avleds antingen uppåt, bakåt eller åt fordonets vänstra sida.

Avgasrör får inte mynna ut eller avge avgaser under utrymme för förare eller passagerare och inte heller under annan del av karosseriet, som är sammanbyggd med sådant utrymme. Avvikelse kan dock godtas om utförandet hos karosseri och avgasrör är sådant att det inte bedöms föreligga någon risk att avgaser under körning tränger in i utrymmet.

**4 §** Uppåtriktat avgasrör ska mynna ut på sådan höjd att olägenhet för förare eller passagerare inte uppstår. Avgasernas huvudriktning får vid vindstilla och stillastående fordon inte avvika mer än 60° från vertikallinjen.



5 § Bakåtriktat avgasrör ska vara så anordnat att avgasernas huvudriktning ligger i ett genom fordonet längsgående vertikalplan eller åt vänster från nämnda plan och är riktat horisontellt eller snett nedåt.

6 § Åt sidan riktat avgasrör ska vara så anordnat att avgasernas huvudriktning är snett bakåt vänster i högst 45° vinkel med fordonets längdaxel och är riktat horisontellt eller snett nedåt.

## 9 kap. Hjulsystem

### Hjulupphängningar

1 § Bil och släpvagn som dras av bil ska vara försedd med tillfredsställande fjädringsanordning mellan hjul och chassi. Har fjädringsanordningen otillfredsställande dämpning mot svängningsrörelser ska den vara kompletterad med väl avpassade stötdämpare.

#### *Allmänna råd*

*Fjädringsanordning bestående av skruvfjäder, luftbälg, torsionsfjäder med stålstav som fjädrande element eller bladfjäder med endast ett fjäderblad kan normalt inte anses ha tillfredsställande dämpning mot svängningsrörelser.*

2 § Hjulupphängning med boggi, tandemaxlar (två hjulaxlar med ett inbördes avstånd av 2 000 mm eller mer) och trippelaxel ska vara försedd med anordning för lastutjämning mellan axlarna.

Sådan anordning behövs dock inte om fjädringsanordningen är så väl avpassad och medger så stor fjädringsrörelse att de nivåskillnader som normalt kan förekomma mellan axlarna inte innebär att någon av axlarna överbelastas.

### Däck

#### *Definition*

3 § Med vinterdäck avses däck som särskilt framtagits för vinterkörning och som är märkt M + S, M.S., M & S, M – S, MS eller ”Mud and Snow”.

#### *Allmänna råd*

*Tung lastbil, tung buss och personbil klass II med en totalvikt över 3 500 kg som är försedd med däck med snökedjor eller som har lämpligt slirskydd, sandspridare eller liknande anordning bör anses vara försedd med likvärdig utrustning enligt 4 kap. 18 a § trafikförordningen (1998:1276).*

*Grovmonstrade däck med vintermönster som är märkta med M+S eller däck märkta med symbolen alptopp/snöflinga (3PMSF) bör betraktas som vinterdäck.*

*Övergripande krav*

**4 §** Bil och släpvagn som tas i bruk den 1 januari 2005 eller senare ska med avseende på montering av däck vid ibruktagandet uppfylla kraven i direktiv 92/23/EEG (se 2 kap. 52 §).

*Krav på däck till fordon som tagits i bruk*

**5 §** Däck som den 1 januari 2005 eller senare tas i bruk på bil och släpvagn av 1981 eller senare års modell, ska

1. vara typgodkända enligt direktiv 92/23/EEG (se 2 kap. 52 §),
2. vara typgodkända enligt ECE-reglemente 30 (se 3 kap. 1 §) eller
3. vara typgodkända enligt ECE-reglemente 54 (se 3 kap. 1 §).

**6 §** Regummerade däck som tas i bruk på bil och släpvagn ska

1. vara typgodkända enligt ECE-reglemente 108 (se 3 kap. 1 §), eller
2. vara typgodkända enligt ECE-reglemente 109 (se 3 kap. 1 §).

Trots kraven i första stycket får fordon vara utrustat med däck som är regummerade enligt metod som godkänts av Vägverket eller Trafiksäkerhetsverket och märkta i enlighet med beslutet om sådana däck togs i bruk på fordonet före den 1 januari 2005.

**7 §** Däck ska med avseende på montering uppfylla kraven i direktiv 92/23/EEG eller kraven enligt 10–16 §§.

**8 §** Mönsterskurna däck ska vara lämpade för mönsterskärning och mönsterskurna enligt metod godkänd av Transportstyrelsen, Vägverket eller Trafiksäkerhetsverket.

**9 §** Dubbade däck som monteras på fordon ska uppfylla kraven enligt Transportstyrelsens föreskrifter och allmänna råd (TSFS 2009:19) om användning av däck m.m. avsedda för bilar och släpvagnar som dras av bilar.

*Krav avseende belastning*

**10 §** Däck på fordon av 1969 eller senare års modell, ska vara dimensionerade för minst den axelbelastning de har att uppbära då fordonet är lastat till totalvikt eller, i fråga om fordon med flytande N-värde, den axelbelastning som fordonstillverkaren garanterat. De behöver dock inte vara dimensionerade för högre axel-/boggibelastning än den som fordonet får framföras med.

**11 §** Fordon av 1968 eller tidigare års modell, ska ha däck som ur belastningssynpunkt är likvärdiga med dem som fanns på fordonet vid typbesiktningen eller första registreringsbesiktningen.

*Krav avseende hastighet*

**12 §** Personbil som tagits i bruk den 1 januari 1996 eller senare och utryckningsfordon, ska ha däck dimensionerade för fordonets maximala hastighet.

På övriga personbilar behöver de inte vara dimensionerade för högre hastighet än 180 km/tim eller för däck av typen Reinforced 170 km/tim.

**13 §** Däck på annan bil än personbil, samt på släp- och efterfordon som dras av bil som är av 1969 eller senare års modell, ska vara dimensionerade för den högsta hastighet som fordonet får framföras med, dock inte högre än fordonets maximala hastighet.

**14 §** Fordon av 1968 eller tidigare års modell, ska ha däck som ur hastighetssynpunkt är likvärdiga med dem som fanns på fordonet vid typbesiktningen eller första registreringsbesiktningen.

**15 §** Vinterdäck för personbil och lätt lastbil ska vara dimensionerade för en högsta hastighet av minst 160 km/tim.

Nationellt godkända fordon som tagits i bruk före den 1 januari 2002 samt fordon med C- eller LT-däck, behöver dock inte ha vinterdäck som är dimensionerade för högre hastighet än 130 km/tim.

*Krav avseende kombination*

**16 §** Personbils samtliga däck ska vara av samma typ (diagonaldäck, radialdäck, sommardäck eller vinterdäck).

*Allmänna råd*

*Om befintliga däck ska ersättas av andra bör det ske minst parvis, så att hjulen på en axel har lika däck.*

*Däck bör ha rekommenderat lufttryck. Lufttrycket i däck på en och samma axel bör vara lika.*

*De däck som bedöms ha det bästa väggreppet bör vara monterade på fordonets bakre axel eller axlar.*

*Krav avseende däckbullen*

**17 §** Däck som den 1 oktober 2009 eller senare tas i bruk på bil och släpvagn av 1981 eller senare års modell, ska med avseende på däckbullen

1. vara typgodkända enligt direktiv 92/23/EEG, i dess lydelse enligt direktiv 2001/43/EG (se 2 kap. 52 §), eller

2. vara typgodkända enligt ECE-reglemente 117 (se 3 kap. 1 §).

Kravet på typgodkännande i första stycket behöver inte tillämpas på däck i klass C1d (sektionsbredd över 185 och upp till och med 215 mm) som tagits i bruk före den 1 oktober 2010 och inte heller på däck i klass C1e (sektionsbredd över 215 mm) som tagits i bruk före den 1 oktober 2011.

Kravet i första stycket gäller inte

- vinterdäck med dubbar,
- däck avsedda för hastigheter under 80 km/tim,

- däck med en nominell fälgdiameter som är 254 mm och mindre (10" fälg) eller 635 mm och större (25" fälg), eller
- reservdäck av T-typ för tillfälligt bruk.

## 10 kap. Utvändigt fordonsbuller

### Övergripande krav

**1 §** Bil som tas i bruk den 1 oktober 1996 eller senare ska beträffande utvändigt fordonsbuller

1. uppfylla kraven i direktiv 70/157/EEG (se 2 kap. 5 §),
2. vara typgodkänd enligt ECE-reglemente 51 i den version som trädde i kraft 18 april 1995 (se 3 kap. 1 §), eller
3. vid provning enligt 7–26 §§ uppfylla de krav för bullernivåer som anges i 4 §.

**2 §** Bil som tagits i bruk före den 1 oktober 1996 och är av 1981 eller senare års modell, samt buss av 1983 eller senare års modell som har en motoreffekt av 147 kW DIN eller mer, ska beträffande utvändigt fordonsbuller vid provning enligt 7–26 §§ uppfylla de krav för bullernivåer som anges i 5 §.

**3 §** Bil av 1980 eller tidigare års modell, samt buss av 1982 eller tidigare års modell som har en motoreffekt av 147 kW DIN eller mer, ska beträffande utvändigt fordonsbuller vid provning enligt svensk standard SIS 02 51 31 utgåva 1 uppfylla de krav för bullernivå som anges i 6 §.

### Gränser för bullernivå

*Krav enligt 1 § 3*

**4 §** Bullernivån enligt 1 § 3 får för respektive fordonsslag inte överstiga nedan angivna värde.

Personbil	
Personbil	74 dB(A)
Ovanstående värde på 74 dB(A) får ökas med det värde som anges för varje nedan uppräknade förutsättning	
1. Personbil utrustad med dieselmotor med direktinsprutning,	1 dB(A)
2. Personbil som är utrustad med en manuell växellåda med minst fyra växlar framåt och med en maximal motoreffekt som överstiger 140 kW EG om förhållandet mellan den maximala motoreffekten och den tillåtna totalvikten är över 75 kW EG/ton och om hastigheten på tredje växeln är högre än 61 km/tim då den bakre delen på bilen passerar linjen BB1 i Figur 1,	1 dB(A)
3. Personbil utformad för användning i terräng med en totalvikt över 2 000 kg och som har en motoreffekt mindre än 150 kW EG, eller	1 dB(A)
4. Personbil utformad för användning i terräng med en	

---

totalvikt över 2 000 kg och som har en motoreffekt av 2 dB(A) minst 150 kW EG.

---

#### Buss

---

Buss med totalvikt av högst 2 000 kg 76 dB(A)

Buss med totalvikt över 2 000 kg men högst 77 dB(A)

3 500 kg

Ovanstående värden på 76 dB(A) respektive 77 dB(A) får ökas med det värde som anges för varje nedan uppräknade förutsättning

1. Buss utrustad med dieselmotor med direktinsprutning, 1 dB(A)

2. Buss utformad för användning i terräng med en totalvikt över 2 000 kg och som har en motoreffekt mindre än 150 kW EG, eller 1 dB(A)

3. Buss utformad för användning i terräng med en totalvikt över 2 000 kg och som har en motoreffekt av minst 150 kW EG. 2 dB(A)

Buss med en totalvikt över 3 500 kg och som har en motoreffekt mindre än 150 kW EG. 78 dB(A)

Ovanstående värde på 78 dB(A) får ökas till 79 dB(A) om bussen är utformad för användning i terräng.

Buss med en totalvikt över 3 500 kg och som har en motoreffekt av 150 kW EG och större. 80 dB(A)

Ovanstående värde på 80 dB(A) får ökas till 82 dB(A) om bussen är utformad för användning i terräng.

---

#### Lastbil

---

Lastbil med totalvikt av högst 2 000 kg. 76 dB(A)

Lastbil med totalvikt över 2 000 kg men högst 77 dB(A)

3 500 kg.

Ovanstående värden på 76 dB(A) respektive 77 dB(A) får ökas med det värde som anges för varje nedan uppräknade förutsättning

1. Lastbil utrustad med dieselmotor med direktinsprutning, 1 dB(A)

2. Lastbil utformad för användning i terräng med en totalvikt över 2 000 kg och som har en motoreffekt mindre än 150 kW EG, eller 1 dB(A)

3. Lastbil utformad för användning i terräng med en totalvikt över 2 000 kg och som har en motoreffekt av minst 150 kW EG. 2 dB(A)

Lastbil med totalvikt över 3 500 kg och som har en motoreffekt mindre än 75 kW EG. 77 dB(A)

Lastbil med totalvikt över 3 500 kg och som har en 78 dB(A)

motoreffekt av minst 75 kW EG men mindre än 150 kW EG.

Ovanstående värden på 77 dB(A) och 78 dB(A) får ökas till 78 dB(A) respektive 79 dB(A) om lastbilen är utformad för användning i terräng.

Lastbil med totalvikt över 3 500 kg och med en 80 dB(A) motoreffekt av minst 150 kW EG.

Ovanstående värde på 80 dB(A) får ökas till 82 dB(A) om lastbilen är utformad för användning i terräng.

*Krav enligt 2 §*

**5 §** Bullernivån för fordon enligt 2 § får för respektive fordonsslag inte överstiga nedan angivna värde.

---

Personbil

Personbil	80 dB(A)
-----------	----------

---

Buss

Buss med totalvikt av högst 3 500 kg.	81 dB(A)
---------------------------------------	----------

Buss med totalvikt över 3 500 kg.	82 dB(A)
-----------------------------------	----------

Buss med totalvikt över 3 500 kg och med en 85 dB(A) motoreffekt över 147 kW DIN.

---

Lastbil

Lastbil med totalvikt av högst 3 500 kg.	81 dB(A)
--	----------

Lastbil med totalvikt över 3 500 kg.	86 dB(A)
--------------------------------------	----------

Lastbil med totalvikt över 12 ton och med en 88 dB(A) motoreffekt över 147 kW DIN.

*Krav enligt 3 §*

**6 §** Bullernivån för fordon enligt 3 § får för respektive fordonsslag inte överstiga nedan angivna värde.

---

Personbil

Personbil	84 dB(A)
-----------	----------

---

Buss

Buss med totalvikt av högst 3 500 kg	85 dB(A)
--------------------------------------	----------

Buss med totalvikt över 3 500 kg och som har en 89 dB(A) motoreffekt mindre än 147 kW DIN

Buss med totalvikt över 3 500 kg och som har en 92 dB(A)

motoreffekt av minst 147 kW DIN

---

#### Lastbil

---

Lastbil med totalvikt av högst 3 500 85 dB(A)

Lastbil med totalvikt över 3 500 kg men högst 12 000 kg 89 dB(A)

Lastbil med totalvikt över 12 000 kg. och med en motoreffekt mindre än 147 kW DIN 89 dB(A)

Lastbil med totalvikt över 12 000 kg och med en motoreffekt av minst 147 kW DIN 92 dB(A)

### Mätinstrument

7 § Mätning av fordonsbuller ska utföras med en ljudnivåmätare av precisionstyp (minst typ 1) som uppfyller kraven i "International Electrotechnical Commissions" publikation 651 – "Precision sound level meters". Vid mätning ska tidskonstanten "F" användas.

### Mätförhållanden

8 § Mätningen ska göras på sådan plats där nivån på ovidkommande ljud är minst 10 dB(A) under den uppmätta bullernivån för fordonet. Platsen får inte vara täckt med lös snö, jord eller aska, högt gräs eller annat som kan påverka mätresultatet.

9 § Mätområdet ska ha minst 10 m radie. Området ska ha en ytbeläggning som orsakar så lite däcksbuller som möjligt. Beläggningen får inte vara hårt försliten eller ha andra defekter som kan påverka mätresultatet.

Ytbeläggningen kan exempelvis bestå av tät asfaltbetong utförd enligt BYA med typteckning AB8T, AB12T eller AB16T.

10 § Mätområdet ska vara centralt beläget på en plan, öppen plats som har minst 50 m radie.

11 § Mätområdets ytbeläggning ska vara torr vid mätning.

### Fordonets utförande vid mätning

12 § Mätningen ska göras på olastat fordon.

13 § Ljuddämpningssystem med fibrösa material ska före mätningen ha förberetts enligt någon av de tre metoder som anges i direktiv 70/157/EEG i dess lydelse enligt direktiv 81/334/EEG (se 2 kap. 5 §).

14 § Fordonet ska ha däck av typ som rekommenderats för fordonet i standardutförande. Däckens lufttryck ska vara det som rekommenderats för olastat fordon.

15 § Har fordonet påbyggd kompressor eller annan liknande anordning, ska anordningen vara tillkopplad vid mätningen.

**Mätmetod**

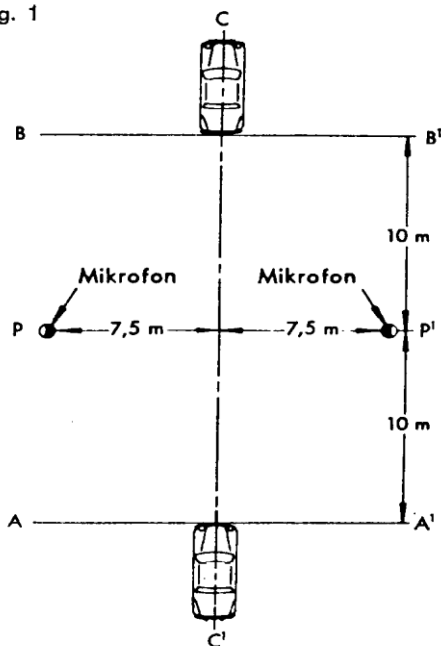
16 § Ljudnivåmätarens mikrofon ska placeras på sätt som framgår av figur 1 och på en höjd av 1,2 m över marken.

17 § Minst två mätningar ska göras på vardera sidan av fordonet.

18 § För kontroll av hastighet eller varvtal ska användas sådant instrument vars felvisning är högst  $\pm 3\%$ .

19 § Vid mätning ska fordonet föras med konstant hastighet fram mot mätområdet. När fordonet nått linjen AA1 ska fordonets gasreglage öppnas helt så snabbt som möjligt och hållas kvar i detta läge till dess bilens bakre del nått linjen BB1 då reglaget ska stängas så snabbt som möjligt (se figur 1). Det högsta bullervärdet som erhålls under fordonets förflyttning från AA1 till BB1 ska avläsas.

Fig. 1



20 § Varje avläst värde ska minskas med 1 dB(A). Det därvid erhållna högsta värdet utgör mätresultat.

21 § Överstiger mätresultatet enligt 20 § den tillåtna ljudnivån för fordonet med högst 1 dB(A) ska ytterligare två mätningar göras på aktuell sida av



fordonet. Tre av därvid erhållna värden ska ha tillåten ljudnivå för att fordonet ska kunna godkännas.

*Fordon utan växellåda*

**22 §** Fordon utan växellåda ska nå linjen AA1 med den hastighet som är lägst av följande värden.

1. Den hastighet som motsvarar 3/4 av det motorvarvtal vid vilket motorn utvecklar maximieffekt.
2. Den hastighet som motsvarar 3/4 av det maximala motorvarvtal som varvtalsregulatorn tillåter.
3. 50 km/tim.

*Fordon med förarmanövrerad växellåda*

**23 §** Fordon med förarmanövrerad växellåda ska nå linjen AA1 med den hastighet som är lägst av följande värden.

1. Den hastighet som motsvarar 3/4 av det motorvarvtal vid vilket motorn utvecklar maximieffekt.
2. Den hastighet som motsvarar 3/4 av det maximala motorvarvtal som varvtalsregulatorn tillåter.
3. 50 km/tim.

**24 §** Fordon av kategori  $M_1$  och  $N_1$  med förarmanövrerad växellåda vars växellåda

1. har fyra eller färre utväxlingslägen framåt ska köras med andra utväxlingsläget, eller
2. har mer än fyra utväxlingslägen framåt ska köras med både andra och tredje utväxlingsläget. Medelvärdet av de två uppmätta värdena ska beräknas.

Fordon av 1986 och tidigare års modell, får som alternativ till ovan angivna förutsättningar köras med tredje växeln.

**25 §** Fordon av annan kategori än  $M_1$  och  $N_1$  med förarmanövrerad växellåda vars växellåda har X utväxlingslägen framåt, ska köras med utväxlingslägena X/2 och högre. Om X/2 inte är ett heltal väljs närmast högre utväxlingsläge. Det högst erhållna värdet ska utgöra mätresultatet.

Fordon av 1986 och tidigare års modell, får som alternativ till ovan angivna förutsättningar köras med tredje växeln.

*Fordon med automatisk växellåda*

**26 §** Fordon med automatisk växellåda ska nå linjen AA1 med den hastighet som är lägst av följande värden.

1. 50 km/tim, eller
2. 3/4 av fordonets maximala hastighet.

Har fordonet växelväljare ska det växelläge väljas som motsvarar en hastighet av 45–50 km/tim. Någon tvingad nedväxling – s.k. kick down – får inte ske.

## 11 kap. Styrning

### Övergripande krav

**1 §** Bil och släpvagn som tas i bruk den 1 januari 2005 eller senare ska beträffande styrning

1. uppfylla kraven i direktiv 70/311/EEG (se 2 kap. 9 §), eller
2. vara typgodkänd enligt ECE-reglemente 79 (se 3 kap. 1 §).

**2 §** Bil som tagits i bruk före den 1 januari 2005, ska beträffande styrning

1. uppfylla kraven i direktiv 70/311/EEG (se 2 kap. 9 §),
2. vara typgodkänd enligt ECE-reglemente 79 (se 3 kap. 1 §), eller
3. uppfylla kraven i 3 och 4 §§.

### Krav enligt 2 § 3

**3 §** Bil ska ha styrinrättning så utförd och dimensionerad att risken för skador eller driftsstörningar är liten. Styrinrättningen ska ge bilen god kursstabilitet samt mjuk och väl kontrollerbar styrning.

**4 §** Personbil av 1971 eller senare års modell, ska ha ratt och detaljer på denna så beskaffade att de vid normala manövrer inte kan haka fast i förarens kläder, smycken etc.

## 12 kap. Bromssystem

**1 §** Bestämmelserna i 2–100 §§ gäller friktionsbromsar och i tillämpliga delar även bromsar av annat slag.

### Bilar

#### *Övergripande krav*

**2 §** Bil som tas i bruk den 1 januari 2005 eller senare ska beträffande bromsutrustning

1. uppfylla kraven i direktiv 71/320/EEG (se 2 kap. 13 §), eller
2. vara typgodkänd enligt ECE-reglemente 13 eller 13-H (se 3 kap. 1 §) och vid tryckluftsystem vara försedda med automatiskt skydd mot frysning.

**3 §** Bil som tagits i bruk före den 1 januari 2005 och som är av 1974 eller senare års modell, ska beträffande bromsutrustning

1. uppfylla kraven i direktiv 71/320/EEG (se 2 kap. 13 §),
2. vara typgodkänd enligt ECE-reglemente 13 (se 3 kap. 1 §) eller ECE-reglemente 13-H (se 3 kap. 1 §),
3. för fordon med totalvikt upp till 3 500 kg uppfylla kraven i 5–49 §§ och de särskilda kraven i 50–53 §§, eller
4. för bilar med totalvikt över 3 500 kg uppfylla de gemensamma kraven i 5–50 §§ och de särskilda kraven i 54–56 §§ och vid tryckluftsystem vara försedda med automatiskt skydd mot frysning.

**4 §** Bil av 1973 eller tidigare års modell, ska ha bromsutrustning som består av två av varandra oberoende system eller ett system som kan

påverkas av två av varandra oberoende anordningar och som kan ge bilen en retardation av minst  $4 \text{ m/s}^2$ . Ett av systemen ska kunna kvarhålla bilen på sluttande mark, även om föraren lämnat bilen.

#### *Gemensamma krav*

**5 §** Bromssystem ska vara funktionssäkert under normala driftsförhållanden. De ingående komponenterna ska vara utförda på en från säkerhetssynpunkt tillfredsställande sätt.

**6 §** De bromsade komponenterna i färdbroms och parkeringsbroms ska vara direkt förbundna med fordonets hjul (band) eller förbundna med hjulen (banden) via komponenter som är så dimensionerade att de inte äventyrar bromsarnas funktion. Mellan hjul (band) och bromsad komponent får inte finnas anordning varmed förbindelsen kan brytas.

**7 §** Färdbroms ska vara så inrättad att hjulen på en och samma axel bromsas med samma kraft när bromsens samtliga kretsar fungerar och när friktionen mellan hjulen och vägbanan är lika stor för hjulen på samma axel.

**8 §** Samtliga komponenter i färdbroms ska, om inget annat föreskrivs i varje enskilt fall, motstå de påkänningar, som motsvarar en kraft på manöverorganet av 980 N. Bromsrör och ledningar ska vara så fastsatta i chassit eller motsvarande, att de såvitt möjligt inte genom skakningar eller nötningar utsätts för skada.

**9 §** Manöverorganet och andra komponenter i bromssystemet ska erbjuda så stor rörelsereserv att bromskraven uppfylls även om bromsarna är varma och bromsbeläggen slitna. Om inget annat föreskrivs i varje enskilt fall ska förslitning i färdbroms lätt kunna kompenseras med automatisk eller manuell justeringsanordning.

**10 §** Bromsvätskebehållare ska vara lätt åtkomlig för kontroll och påfyllning. Den ska antingen vara så anordnad och placerad att vätskenivån lätt kan kontrolleras utan att behållaren behöver öppnas eller vara försedd med signalanordning genom vilken föraren varnas när vätskenivån i behållaren blir så låg att risk föreligger att bromssystemet därigenom sätts ur funktion. Sådan signalanordning ska vara av pålitlig konstruktion och så anordnad att föraren lätt kan kontrollera dess funktion även vid tillräcklig vätskenivå. Behållaren ska vara utförd av material som har god beständighet mot korrosion samt mot frätning av batterisyror.

**11 §** I omedelbar anslutning till bromsvätskebehållarens påfyllningsöppning ska finnas angivet vilken typ av bromsvätska som ska användas. Om sådan angivning saknas ska bromsvätska uppfylla kraven i SAE J1703.

**12 §** Förrådsbehållare för tryckluft ska uppfylla kraven i Arbetsmiljöverkets föreskrifter (AFS 1993:41) om enkla tryckkärl samt kraven i Luftbehållarnormer LN 1987 utgivna av Tryckkärlskommissionen och Ingenjörsvetenskapsakademien.

Utöver kraven i luftbehållarnormen om säkerhetsventil på tryckluft-behållare ska tryckluftbehållare eller flera sammankopplade behållare vara försedd med minst en säkerhetsventil.

**Allmänna råd**

*Förrådsbehållare och bromsledningar bör vara placerade på plats där risken för kollisionsskador är små.*

**13 §** Manuellt manövrerbara anordningar för reducering av bromskraften eller manuellt manövrerbara avstängningskranar, som inte är att hänföra till manöverorgan, får inte finnas i bromssystem.

**14 §** Om annan energiförbrukande anordning är kopplad till bromssystem, vars funktion är beroende av lagrad energi, ska anordningen vara så inkopplad i systemet, att bromssystemets arbetstryck inte sjunker under 60 % av beräkningstrycket om fel uppstår i anordningen.

**15 §** Bromsuttag för anslutning av bromsledningar från tillkopplat fordon ska vara så utförda att ledningarna inte kan kopplas fel. Anslutningarna ska vara försedda med automatiska avstängningsanordningar, som träder i funktion när släpvagnsledningarna frångöms.

**16 §** I tryckluftssystem och vakuumsystem ska på eller i omedelbar anslutning till bromscylindern till den ogynnsammast placerade hjulbromsen eller motsvarande finnas anslutning för mätapparat. Anslutningen ska ha utvändig gänga M 16x1,5 samt vara försedd med lämpligt utformat skyddslock. Anslutningen ska vara försedd med automatisk ventil, som är stängd när mätapparat inte är ansluten.

**17 §** Provning av bromssystem ska om inget annat föreskrivs i varje enskilt fall ske på vägbana med friktionskoefficienten 0,8 och med fordonet lastat till största bruttovikt.

**18 §** Vid bromsprovning får fordonets kursavvikelse inte vara större än att fordonet kan hållas kvar inom en vägbredd av 3,5 m. Under provningen får kurskorrekationer utföras motsvarande  $\pm 180^\circ$  rattutslag.

**19 §** Bromssystem på bil utrustat med låsningshindrande anordning, s.k. antilåssystem ska, om den låsningshindrande anordningen upphör att fungera, vara så konstruerat att kraven i 30 § uppfylls.

**20 §** Bromssystem som avses i 19 § ska vara försett med optisk signalanordning som varnar föraren om den låsningshindrande anordningen upphör att fungera.

*Parkeringsbroms*

**21 §** Parkeringsbromsen ska ha ett från färdbromsen helt skilt manöverorgan. Den ska utan att skadas kunna ansättas vid hastigheter upp till 20 km/tim. Den ska vara så konstruerad att den kan kvarhållas i ansatt läge på helt mekanisk väg.

Parkeringsbromsen och färdbromsen får ha gemensamma mekaniska delar, som är direkt monterade på den bromsade axeln under förutsättning

att de är så dimensionerade att risk för att fel ska uppstå på dessa delar är så gott som obefintlig.

**22 §** Är parkeringsbromsen av sådan konstruktion att den automatiskt ansätts av fjäderkraft om tryckfall uppstår i fjäderbromsens transmission, ska parkeringsbromsens transmission vara så anordnad, att parkeringsbromsen efter att automatiskt ha ansatts inte kan lossas utan manöver av föraren, även om normalt driftryck råder i färdbromsens transmission.

**23 §** Om bromssystem på bil är sådant att det träder i funktion utan att bromsens manöverorgan påverkas – exempelvis om broms ansätts vid öppnande av dörr i buss eller liknande – ska det vara så anordnat att fordonet automatiskt kan kvarhållas på sluttande mark med 16 % lutning i händelse av energiförlust på grund av läckage etc.

**24 §** Parkeringsbromsen ska vara så beskaffad att den vid varje belastningsförhållande inom ramen för tillåten totalvikt eller garanterat axeltryck och med lasten jämnt fördelad över lastutrymmet kan kvarhålla fordonet på ett plan med 16 % lutning. Kravet ska uppfyllas i medlut och motlut och vid en friktionskoefficient mellan däck och vägbanan av 0,6 vid en manöverkraft på handreglage av högst 392 N för fordon vars totalvikt inte överstiger 3 500 kg och högst 588 N för fordon med större totalvikt. Är parkeringsbromsen fotmanövrerad får manöverkraften uppgå till högst 490 N resp. 686 N.

#### *Färdbroms*

**25 §** Färdbromsen ska verka på fordonets samtliga hjul.

**26 §** Färdbromsens transmission ska vara indelad i två eller flera kretsar. Vissa mekaniska delar, såsom förbindelsen mellan manöverorgan och huvudcylinder, får dock vara gemensamma för kretsarna under förutsättning att de är särskilt kraftigt dimensionerade och ger säker funktion.

Dessa krav ska uppfyllas utan användning av de delar, som normalt befinner sig i viloläge och som bringas i funktion endast vid fel i färdbromssystemet.

**27 §** Färdbroms ska antingen vara så beskaffad att rörelsen hos bromsbackarna eller motsvarande vid ansättning av bromsen inte förändras med bromsbeläggens förslitning eller vara försedd med varningsanordning som med ljussignal anger när förslitningen är så stor att justering eller reparation erfordras för att bromsning enligt 30 § ska säkerställas.

**28 §** Bromsrör ska vara så konstruerade och placerade att korrosion så vitt möjligt undviks.

Bromsrör av plast ska uppfylla kraven i DIN 74324 (juli 1987) eller SAE J1394 APR83 eller motsvarande krav på material- och hållfasthets-egenskaper.

**29 §** I bromssystem där lagrad energi används enbart för att förstärka förarens muskelenergi får samma energireserv och samma servoaggregat

användas för samtliga kretsar, om vid en pedalkraft av högst 490 N för fordon, vars totalvikt inte överstiger 3 500 kg, och högst 686 N för fordon med större totalvikt, en retardation, som uppgår till minst hälften av i 50 och 54 §§ föreskriven retardation, kan erhållas när servoaggregatet är ur funktion.

**30 §** Om fel uppstår på en krets ska fordonet likväl vid minst en bromsning kunna ges en retardation, som uppgår till minst hälften av i 50 och 54 §§ föreskriven retardation. Kravet ska uppfyllas vid alla belastningsförhållanden inom ramen för tillåten totalvikt eller garanterat axeltryck och med lasten jämnt fördelad över lastutrymmet.

Används vid denna bromsning färdbronsens kvarstående krets eller kretsar, ska föreskriven retardation uppnås vid en pedalkraft av högst 490 N för fordon, vars totalvikt inte överstiger 3 500 kg, och högst 686 N för fordon med större totalvikt. Tryckluftsystem och vakuumsystem ska därvid ha normalt arbetstryck.

Kan kravet inte uppfyllas med färdbronsens kvarstående krets eller kretsar, ska retardationen kunna uppnås med hjälp av en reservbroms, som kan utgöras av parkeringsbromsen eller annat särskilt bromssystem. Färdbroms och reservbroms får ha gemensamma mekaniska delar, som är direkt monterade på den bromsade axeln under förutsättning, att de är så dimensionerade, att risk för att fel ska uppstå på dessa delar är så gott som obefintlig. Samtidig användning av färdbroms och reservbroms får inte medföra, att båda sätts ur funktion, oavsett om båda bromssystemen är fullgoda eller ett av dem är ur funktion. Är reservbroms handmanövrerad ska retardationen uppnås vid en manöverkraft av högst 392 N för fordon, vars totalvikt inte överstiger 3 500 kg, och högst 588 N för fordon med större totalvikt.

**31 §** Förrådsbehållare till färdbroms, vars funktion är beroende av lagrad energi, ska ha en sammanlagd luftmängd eller motsvarande, vars volym vid beräkningstrycket är minst 12 gånger servoaggregatets eller bromscylindrarnas sammanlagda slagvolym vid utnyttjande av 2/3 av den maximala rörelsen hos kolvstången eller motsvarande.

Dessa krav gäller inte färdbroms, där lagrad energi används enbart för att förstärka förarens muskelenergi om en retardation, som uppgår till minst hälften av i 50 och 54 §§ föreskriven retardation, kan erhållas när servoaggregatet är ur funktion vid en pedalkraft av högst 490 N för fordon, vars totalvikt inte överstiger 3 500 kg, och högst 686 N för fordon med större totalvikt, och den lagrade energin inte används för bromsning av till bilen kopplad släpvagn.

**32 §** Hydraulisk transmission ska vara försedd med varningsanordning, som med optisk signal varnar föraren senast då en tryckdifferens på högst 1 700 kPa (17 kp/cm<sup>2</sup>) uppstått mellan bromskretsarna eller då nivån i bromsvätskebehållaren sjunkit till en nivå där risk föreligger att bromssystemet sätts ur funktion. Signalanordningen ska lätt kunna kontrolleras av föraren även då bromssystemet är funktionsriktigt.

Bromssystem, vars funktion är beroende av lagrad energi i sådan omfattning att föreskrifterna i 31 § är tillämpliga, ska vara försett med

antingen optisk eller akustisk signal, som träder i funktion när trycket i någon av kretsarnas förrådsbehållare är mindre än 65 % av beräkningstrycket.

Optisk signal ska vara placerad på en för föraren iögonfallande plats. Anordningen ska avge antingen fast eller blinkande rött ljus av sådan styrka, att det är väl synligt även i dagsljus. Blinkfrekvensen ska vara  $90 \pm 30$  blinkningar per minut.

Akustisk signalanordning ska vara placerad i förarutrymmet och avge ton med sådan ljudstyrka och karaktär, att förare med normal hörsel lätt kan höra tonen.

Optisk och akustisk signalanordning ska vara så anordnad, att föraren lätt kan kontrollera, att signal kan avges.

**33 §** Tryckluftssystem ska vara försett med anordning för avskiljning av kondensvatten och automatiskt skydd mot frysning.

**34 §** Avluftningsöppningar på reglerventiler eller tryckluftsförbrukande anordningar ska vara placerade utanför förar- och passagerarutrymmen och mynna på sådant sätt att de såvitt möjligt inte igensätts av smuts eller liknande.

**35 §** Kompressor för tryckluftssystem ska ha sådan kapacitet, att den vid maximalt motorvarvtal kan höja trycket i bilens bromssystem från 0 till 65 % av beräkningstrycket inom 4 min.

Har till bil kopplats släpvagn, vars bromssystem sammankopplats med dragbilens bromssystem, får den angivna tiden ökas till 6 min för fordonskombinationen i dess helhet.

**36 §** Pump för vakuumsystem ska ha sådan kapacitet, att den vid maximalt motorvarvtal kan evakuera bilens bromssystem från 0 till 50 % vakuum inom 4 min.

Har till bil kopplats släpvagn, vars bromssystem sammankopplats med dragbilens bromssystem, får den angivna tiden ökas till 6 min för fordonskombinationen i dess helhet.

**37 §** Används annan lagrad energi än tryckluft eller vakuum, ska den mot kompressor eller vakuumpump svarande anordningen ha motsvarande kapacitet.

**38 §** Bromssystem, vars funktion är beroende av lagrad energi i sådan omfattning att föreskrifterna i 31 § är tillämpliga, ska vara utrustat med en från förarplatsen lätt avläsbar mätare, som visar förrådstrycket i varje krets.

**39 §** Bromssystem ska vara så anordnat att vid varje belastningsförhållande inom ramen för tillåten totalvikt eller garanterat axeltryck och med lasten jämnt fördelad över lastutrymmet inget hjul låses vid lägre retardation än vad som föreskrivs i 50 och 54 §§. För bil med en totalvikt av högst 3 500 kg gäller dessutom att vid retardationer mellan 5,8 och 8,0 m/s<sup>2</sup> bakhjulen inte får låsas annat än momentant före framhjulen.

Detta krav gäller dock inte bil av 1994 eller tidigare års modell, med totalvikt över 3 500 kg.

**40 §** Bil som är avsedd att dra släpvagn, som är försedd med broms vilken kopplas till det dragande fordonets bromssystem, ska vara försedd med anordning som förhindrar att bilens färdbroms upphör att fungera, om fel uppstår i anslutningsledningarna mellan bil och släpvagn. Anordningen ska vara så inrättad att den automatiskt träder i funktion när trycket i systemet understiger 55 % av beräkningstrycket.

**41 §** Förlusttiden och lossningstiden mätt enligt utgåva 2 av svensk standard SS 2981 får inte överstiga 0,6 s respektive 0,8 s.

*Bromsuttag för släpvagnsbroms*

**42 §** Bromsuttag för släpvagnsbroms ska i vakuum- eller tryckluftssystem ha anslutningar för två ledningar, en matarledning och en manöverledning.

Anslutningar för bromsledningar mellan dragbil och släpvagn ska vara anordnade enligt utgåva 1 av svensk standard SMS 2985. Detta gäller dock inte bil av 1985 eller tidigare års modell, om anslutningarna är ordnade enligt tidigare föreskrifter (F18-1971).

**43 §** Anslutningsslangar i tryckluftssystem ska uppfylla kraven i SAE J1402c, SAE J1402 JUN85 eller DIN 74310 Dez 1993.

Anslutningsslangar i vakuumsystem ska uppfylla kraven för slangar av klass A i SAE J1403a.

**44 §** Spiralslangar av plast och dess kopplingsdetaljer för anslutning av bromsar till påhängsvagn ska vara så konstruerade och placerade att korrosion så vitt möjligt undviks.

Spiralslangarna ska uppfylla kraven i DIN74323 (april 1991), SAE J844 OCT80 och SAE J1131 DEC87 eller motsvarande krav på material- och hållfasthetsegenskaper.

**45 §** Bromsuttagets manöverledning ska vara så ansluten till färdbrömsystemet att minst två av dragbilens kretsar kan påverka släpvagnens bromsar.

**46 §** I ledningar från batteri till bromsuttag för elektriskt manövrerad släpvagnsbroms ska ledaren ha en area av minst  $4 \text{ mm}^2$ .

**47 §** Vid en retardation hos dragbilen av  $4,5 \text{ m/s}^2$  ska trycket vid manöverledningens bromsuttag uppgå till  $4,5 \pm 0,5 \text{ kp/cm}^2$  för tryckluftssystem. För vakuumsystem ska vid nämnd retardation skillnaden mellan matarledningens och manöverledningens vakuum, uttryckt i procent av absolut vakuum, vara  $55 \pm 5 \%$ . För elektriskt manövrerade bromsar ska vid nämnd retardation manöverspänningen över ett till bilens anslutningsdon kopplat motstånd av 3 ohm uppgå till  $7,0 \pm 1,0$  volt. Sambandet mellan manövertryck eller manöverspänning och retardation ska ligga inom det streckade området i diagrammen. För bil med bromssystem med låsningshindrande anordning, s.k. antilåssystem, gäller dessa krav endast när fordonet är lastat till totalvikt.

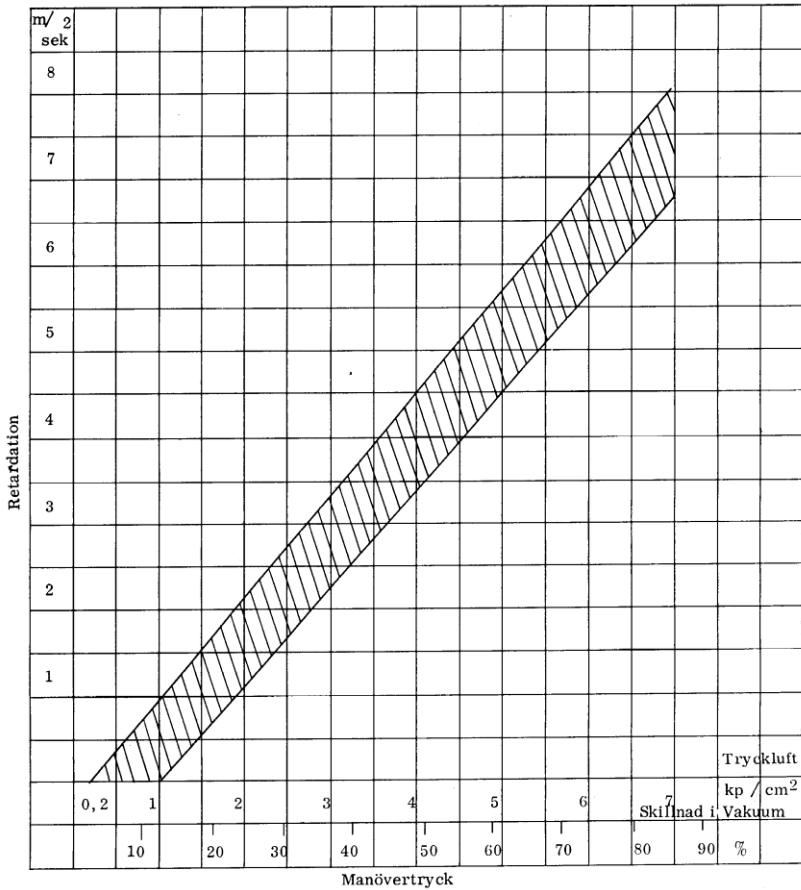


**Sambandet mellan manövertryck och retardation för tryckluftsbromsar och vakuumbromsar**

*Dragbil och släpvagn*

Den kurva som anger sambandet mellan manövertryck och retardation för dragbilen resp för släpvagnen skall ligga inom det streckade området i diagrammet.

Manövertrycket skall mätas vid manöverledningens kopplingshuvud.

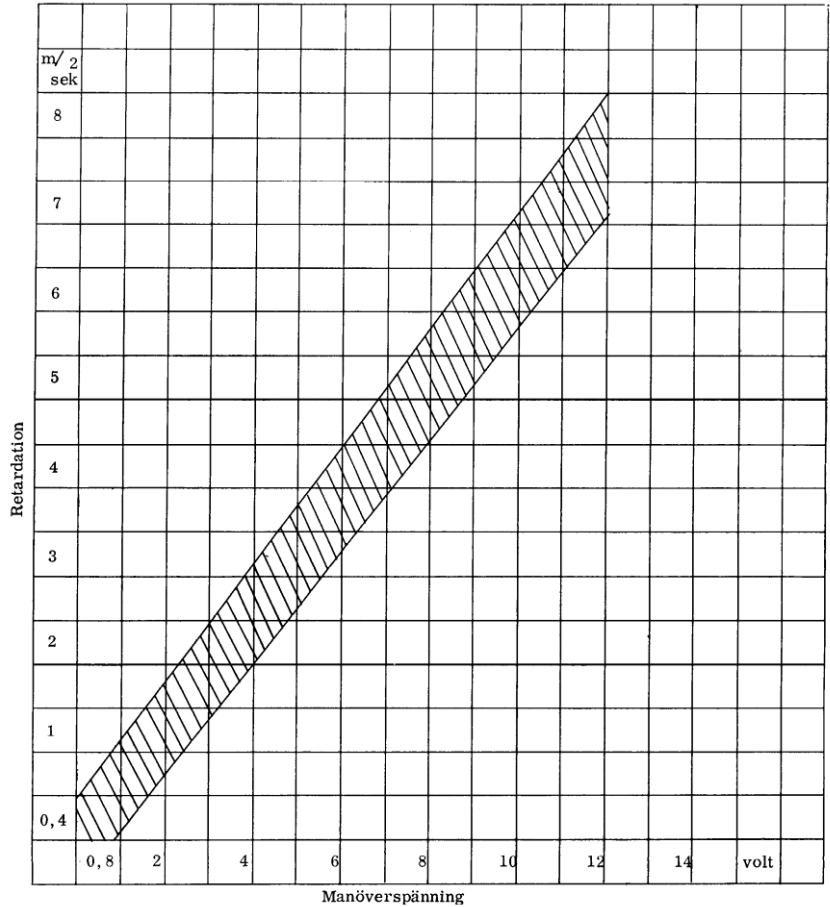


**Sambandet mellan manöverspänning och retardation för elektriskt manövrerade bromsar**

*Dragbil*

Den kurva som anger sambandet mellan manöverspänning och retardation skall ligga inom det streckade området i diagrammet.

Manöverspänningen skall mätas över ett motstånd av 3 ohm, kopplat mellan kontaktstiften i kopplingsdonet.



**48 §** Maximitrycket i matarledningen för tryckluft ska vara mellan 638 och 785 kPa (motsvarande 6,5 och 8 kp/cm<sup>2</sup>).

Maximitrycket för manöverledningen för tryckluft ska vara 638 ± 49 kPa (motsvarande 6,5 ± 0,5 kp/cm<sup>2</sup>).

**49 §** Förlusttiden och lossningstiden mätt enligt utgåva 2 av svensk standard SS 2981 vid manöverledningens anslutning får inte överstiga 0,4 s respektive 0,6 s.

*Särskilda krav för bilar med totalvikt upp till 3 500 kg*

**50 §** Färdbroms ska vara så dimensionerad att den vid bromsning från 80 km/tim till stillastående med frikopplad motor och med från början kalla hjulbromsar kan ge fordonet vid totalvikt en retardation av minst  $5,8 \text{ m/s}^2$  vid en pedalkraft av högst 490 N.

Retardationen får inte öka onormalt om pedalkraften är konstant.

**51 §** Vid bromsning från en hastighet av 80 % av fordonets konstruktiva maximihastighet till stillastående med från början kalla hjulbromsar och med en konstant retardation av  $4 \text{ m/s}^2$  får pedalkraften inte överstiga 294 N. Fordonet ska vara lastat till totalvikt. Motorn ska vara frikopplad.

Retardationen får inte öka onormalt om pedalkraften är konstant.

**52 §** Färdbromsens fadingegenskaper vid uppvärmning ska undersökas på följande sätt.

Bromsarna ska vara inkörda. Med från början kalla hjulbromsar ska göras 15 inbromsningar från en begynnelsehastighet av 80 % av fordonets konstruktiva maximihastighet, dock högst 120 km/tim, till halva begynnelsehastigheten. Vid första bromsningen ska pedalkraften anpassas så att retardationen blir  $3 \text{ m/s}^2$ .

Vid de följande 14 bromsningarna ska denna pedalkraft användas. Tiden mellan början av varje bromsning ska vara 45 s. Motorn ska vara kopplad till drivhjulen genom högsta växeln, utan användning av överväxel. Sedan hjulbromsarna uppvärmts enligt ovan, får vid en omedelbart därpå följande bromsning från 80 km/tim till stillastående med frikopplad motor retardationen inte understiga  $4,6 \text{ m/s}^2$  vid en pedalkraft av högst 490 N och inte understiga  $3,5 \text{ m/s}^2$  vid den pedalkraft, som med kalla hjulbromsar givit retardationen  $5,8 \text{ m/s}^2$ . Vid bromsning under uppvärmningsskedet får retardationen inte vid något tillfälle understiga  $1,8 \text{ m/s}^2$ .

**53 §** Färdbromsens fadingegenskaper vid vattendränkning ska undersökas på följande sätt.

Sedan fordonet under två minuter långsamt körts i en vattengrav med sådant vattendjup att hjulbromsarna blir väl genomdränkta, ska ett antal bromsningar göras i tät följd från 40 km/tim till stillastående med en konstant retardation av  $2,5 \text{ m/s}^2$ . Under bromsningarna får pedalkraften inte överstiga 490 N. För godkänt resultat ska antingen vid den tionde bromsningen pedalkraften inte vara mer än 88 N större och inte mer än 40 % mindre än den pedalkraft, som givit retardationen  $2,5 \text{ m/s}^2$  vid torra och kalla hjulbromsar, eller vid den femtonde bromsningen pedalkraften inte vara mer än 20 % större och inte mer än 40 % mindre än den pedalkraft, som givit retardationen  $2,5 \text{ m/s}^2$  vid torra och kalla hjulbromsar.

*Särskilda krav för bilar med totalvikt över 3 500 kg*

**54 §** Färdbroms ska vara så dimensionerad att den vid bromsning från 60 km/tim till stillastående med frikopplad motor och med från början kalla hjulbromsar kan ge fordonet vid totalvikt en retardation av minst  $5 \text{ m/s}^2$  vid en pedalkraft av högst 686 N.

Retardationen får inte öka onormalt om pedalkraften eller manövertrycket är konstant.

**55 §** Färdbromsens fadingegenskaper vid uppvärmning ska undersökas på följande sätt.

Bromsarna ska vara inkörda. Med från början kalla hjulbromsar ska göras 20 inbromsningar (15 inbromsningar för buss med totalvikt av högst 5 000 kg) från en begynnelsehastighet av 80 % av fordonets konstruktiva maximihastighet, dock högst 60 km/tim (100 km/tim för buss med totalvikt av högst 5 000 kg), till halva begynnelsehastigheten. Vid första bromsningen ska pedalkraften eller manövertrycket anpassas så att retardationen blir 3 m/s<sup>2</sup>.

Vid de följande bromsningarna ska denna pedalkraft eller detta manövertryck användas. Tiden mellan varje bromsnings början ska vara 60 s (55 s för buss med totalvikt av högst 5 000 kg). Motorn ska vara kopplad till drivhjulen genom högsta växeln, utan användning av överväxel. Sedan hjulbromsarna uppvärmts enligt ovan, får vid en omedelbart därpå följande bromsning från 60 km/tim till stillastående retardationen inte understiga 4 m/s<sup>2</sup> vid pedalkraften 686 N eller maximalt manövertryck eller 3 m/s<sup>2</sup> vid den pedalkraft eller det manövertryck, som med kalla bromsar givit retardationen 5 m/s<sup>2</sup>.

Vid bromsning under uppvärmningsskedet får retardationen inte vid något tillfälle understiga 1,8 m/s<sup>2</sup>.

**56 §** Färdbromsens fadingegenskaper vid vattendränkning ska undersökas på följande sätt.

Sedan fordonet under två minuter långsamt körts i en vattengrav med sådant vattendjup att hjulbromsarna blir väl genomdränkta, ska 15 bromsningar göras i tät följd från 40 km/tim till stillastående med en konstant retardation av 2,5 m/s<sup>2</sup>. Under bromsningarna får pedalkraften inte överstiga 686 N. Vid den femtonde bromsningen får pedalkraften eller manövertrycket inte vara mer än 20 % större och inte mer än 40 % lägre än den pedalkraft eller det manövertryck, som givit retardationen 2,5 m/s<sup>2</sup> vid torra och kalla hjulbromsar.

## **Släpvagn**

### *Övergripande krav*

**57 §** Släpvagn avsedd för personbefordran samt släpvagn med en totalvikt som överstiger 750 kg ska ha färdbroms. Kravet på färdbroms vid totalvikt över 750 kg gäller dock inte släpvagn av 1962 eller tidigare års modell.

**58 §** Släpvagn avsedd för personbefordran eller vars tjänstevikt överstiger 400 kg ska ha parkeringsbroms. Detta krav gäller dock inte släpvagn av 1952 eller tidigare års modell.

**59 §** Annan släpvagn som förses med färdbroms ska uppfylla kraven för färdbroms i detta avsnitt.

**60 §** Släpvagn som tas i bruk den 1 januari 2005 eller senare ska beträffande bromsutrustning

1. uppfylla kraven i direktiv 71/320/EEG (se 2 kap. 13 §),
2. vara typgodkänd enligt ECE-reglemente 13 (se 3 kap. 1 §), eller
3. för släpvagn med påskjutsbroms uppfylla kraven i 63–69 §§, 76–80 §§ samt de särskilda kraven i 98 och 100 §§.

**61 §** Släpvagn som tagits i bruk före den 1 januari 2005 och är av 1974 eller senare års modell, ska beträffande bromsutrustning

1. uppfylla kraven i direktiv 71/320/EEG (se 2 kap. 13 §),
2. vara typgodkänd enligt ECE-reglemente 13 (se 3 kap. 1 §),
3. för släpvagnar med totalvikt upp till 3 500 kg, uppfylla kraven i 63–92 §§ samt de särskilda kraven i 93 och 94 §§,
4. för släpvagnar med totalvikt över 3 500 kg, uppfylla kraven i 63–92 §§ samt de särskilda kraven i 95–97 §§, eller
5. för släpvagn med påskjutsbroms, uppfylla kraven i 63–69 §§, 76–80 §§ samt de särskilda kraven i 98–100 §§.

**62 §** Släpvagn av 1973 eller tidigare års modell, ska ha färdbroms som kan ge släpvagnen en retardation av minst  $4 \text{ m/s}^2$ .

#### *Gemensamma krav*

**63 §** Bromssystem ska vara funktionssäkert under normala driftsförhållanden. De ingående komponenterna ska vara utförda på en från säkerhetssynpunkt tillfredsställande sätt.

**64 §** De bromsade komponenterna i färdbroms och parkeringsbroms ska vara direkt förbundna med fordonets hjul (band) eller förbundna med hjulen (banden) via komponenter som är så dimensionerade att de inte äventyrar bromsarnas funktion. Mellan hjul (band) och bromsad komponent får inte finnas anordning varmed förbindelsen kan brytas.

**65 §** Färdbroms ska vara så inrättad att hjulen på en och samma axel bromsas med samma kraft när bromsens samtliga kretsar fungerar och när friktionen mellan hjulen och vägbanan är lika stor för hjulen på samma axel.

**66 §** Bromsrör och ledningar ska vara så fastsatta i chassit eller motsvarande, att de såvitt möjligt inte genom skakningar eller nötningar utsätts för skada.

**67 §** Manöverorganet och andra komponenter i bromssystemet ska erbjuda så stor rörelsereserv att bromskraven uppfylls även om bromsarna är varma och bromsbeläggen slitna. Om inget annat föreskrivs i varje enskilt fall ska förslitning i färdbroms lätt kunna kompenseras med automatisk eller manuell justeringsanordning.

**68 §** Bromsvätskebehållare ska vara lätt åtkomlig för kontroll och påfyllning. Den ska antingen vara så anordnad och placerad att vätskenivån lätt kan kontrolleras utan att behållaren behöver öppnas eller vara försedd med signalanordning genom vilken föraren varnas när vätskenivån i behållaren blir så låg att risk föreligger att bromssystemet därigenom sätts ur

funktion. Sådan signalanordning ska vara av pålitlig konstruktion och så anordnad att föraren lätt kan kontrollera dess funktion även vid tillräcklig vätskenivå. Behållaren ska vara utförd av material som har god beständighet mot korrosion samt mot frätning av batterisyror.

**69 §** I omedelbar anslutning till bromsvätskebehållarens påfyllningsöppning ska finnas angivet vilken typ av bromsvätska som ska användas. Om sådan angivning saknas ska bromsvätska uppfylla kraven i SAE J1703.

**70 §** Förrådsbehållare för tryckluft ska uppfylla kraven i Arbetsmiljöverkets föreskrifter (AFS 1993:41) om enkla tryckkärl samt kraven i Luftbehållarnormer LN 1987 utgivna av Tryckkärlskommissionen och Ingenjörsvetenskapsakademien.

Utöver kraven i luftbehållarnormen om säkerhetsventil på tryckluftbehållare ska tryckluftbehållare eller flera sammankopplade behållare på såväl bil som släpvagn vara försedd med minst en säkerhetsventil.

#### ***Allmänna råd***

*Förrådsbehållare och bromsledningar bör vara placerade på plats där risken för kollisionsskador är små.*

**71 §** Manuellt manövrerbara anordningar för reducering av bromskraften eller manuellt manövrerbara avstängningskranar, som inte är att hänföra till manöverorgan, får inte finnas i bromssystem på bil eller släpvagn.

**72 §** Om annan energiförbrukande anordning är kopplad till bromssystem, vars funktion är beroende av lagrad energi, ska anordningen vara så inkopplad i systemet, att bromssystemets arbetstryck inte sjunker under 60 % av beräkningstrycket om fel uppstår i anordningen.

**73 §** I tryckluftssystem och vakuumsystem ska på eller i omedelbar anslutning till bromscylindern till den ogynnsammast placerade hjulbromsen eller motsvarande finnas anslutning för mätapparat. Anslutningen ska ha utvändig gänga M 16x1,5 samt vara försedd med lämpligt utformat skyddslock. Anslutningen ska vara försedd med automatisk ventil, som är stängd när mätapparat inte är ansluten.

**74 §** Provning av bromssystem ska om inget annat föreskrivs i varje enskilt fall ske på vägbanor med friktionskoefficienten 0,8 och med fordonet lastat till största bruttovikt.

**75 §** Vid bromsprovning får fordonets kursavvikelse inte vara större än att fordonet kan hållas kvar inom en vägbredd av 3,5 m.

#### ***Parkeringsbroms till släpvagn***

**76 §** Parkeringsbroms ska på sluttande mark kunna hålla kvar släpvagnen, även om denna kopplats från den dragande bilen.

**77 §** Parkeringsbroms ska kunna manövreras från släpvagnen eller, om släpvagnen inte är avsedd för personbefordran, från plats vid sidan av denna.

**78 §** På släpvagn som inte är avsedd för personbefordran ska parkeringsbroms kunna manövreras från plats vid fordonets högra sida eller plats vid fordonets dragstång. Manöverorganet ska vara lätt åtkomligt. Är släpvagn försedd med fjäderbroms erfordras dock inget manöverorgan på släpvagnen.

**79 §** Parkeringsbroms ska vara så beskaffad att den kan ansättas vid hastigheter upp till 20 km/tim utan att skadas. Den ska vara så anordnad att de bromsande delarna kvarhålls i ansatt läge på helt mekanisk väg.

**80 §** Parkeringsbroms ska vara så beskaffad, att den vid varje belastningsförhållande inom ramen för tillåten totalvikt eller garanterat axeltryck och med lasten jämnt fördelad över lastutrymmet kan kvarhålla släpvagnen på ett plan med 16 % lutning. Kravet ska uppfyllas i medlut och i motlut och vid en friktionskoefficient mellan däck och vägbana av 0,6. Manöverkraften ska vara högst 588 N.

#### *Färdbroms till släpvagn, utom påskjutsbroms*

**81 §** Färdbroms ska kunna manövreras från färdbroms på dragande bil och verka på släpvagnens samtliga hjul.

**82 §** Färdbroms ska vara så beskaffad att släpvagnen automatiskt bromsas in vid brott på kopplingsanordningen. Automatisk bromsverkan behövs inte beträffande broms på tvåhjulig husvagn eller på mindre bagagevagn, om släpvagnen är försedd med reservkoppling.

**83 §** Bromssystem ska vara så anordnat att det automatiskt träder i funktion i händelse av brott på matarledning eller motsvarande mellan dragfordon och släpvagn.

Används säkerhetsvajer eller säkerhetskedja ska bromsningen börja innan vajern eller kedjan är sträckt, såvida inte säkerhetsvajern eller säkerhetskedjan är så anordnad att, om brott uppstår på kopplingsanordningen, släpvagnen ändå styrs effektivt och föraren genom signalanordning uppmärksammas på brottet.

**84 §** Broms som sammankopplas med dragande bils bromssystem, ska vara så anordnad att sammankopplingen inte inverkar menligt på dragbilens bromssystem. Hydraulisk släpvagnsbroms får vara kopplad till bils hydrauliska system endast i kombination med vakuomaggregat eller motsvarande. Detta aggregat ska vara så beskaffat att bromsvätskan i bilens bromssystem endast används för styrning av vakuomaggregatet eller motsvarande. Styrdelens hydraulik ska vara skild från aggregatets övriga hydraulik.

**85 §** Bromsrör ska vara så konstruerade och placerade att korrosion så vitt möjligt undviks.

Bromsrör av plast ska uppfylla kraven i DIN 74324 (juli 1987) eller SAE J1394 APR83 eller motsvarande krav på material- och hållfasthetsegenskaper.

**86 §** Förslitning i hjulbromsar på släpvagn, vars totalvikt överstiger 3 500 kg, ska kompenseras automatiskt.

**87 §** Förrådsbehållaren i färdbröms, vars funktion är beroende av lagrad energi, ska ha en sammanlagd volym som är minst 8 men högst 12 gånger bromscylindrarnas sammanlagda slagvolym vid utnyttjande av 2/3 av den maximala rörelsen hos kolvstängan eller motsvarande.

**88 §** Vakuumsystem och tryckluftssystem ska vara anslutna till det dragande fordonet med en matarledning och en manöverledning.

Anslutningar för bromsledningar mellan dragbil och släpvagn ska vara anordnade enligt utgåva 1 av svensk standard SMS 2985. Detta gäller dock inte släpvagn av 1985 eller tidigare års modell, om anslutningarna är ordnade enligt tidigare föreskrifter (F18-1971).

**89 §** Anslutningsslangar i tryckluftssystem ska uppfylla kraven i SAE J1402c, SAE J1402 JUN85 eller DIN 74310 Dez 1993.

Anslutningsslangar i vakuumsystem ska uppfylla kraven för slangar av klass A i SAE J1403a.

**90 §** I ledningar från anslutningsdon till elektriskt manövrerad hjulbroms ska ledaren ha en area av minst 4 mm<sup>2</sup>.

**91 §** Bromssystem ska vara så anordnat att vid varje belastningsförhållande inom ramen för tillåten totalvikt eller garanterat axeltryck och med lasten jämnt fördelad över lastutrymmet inget hjul låses vid lägre retardation än vad som föreskrivs i 93 och 95 §§. Detta gäller endast bromssystem på axlar där förhållandet mellan axeltrycket vid totalvikt och axeltrycket vid tjänstevikt överstiger 4:3.

Dessa krav gäller inte släpvagn av 1994 eller tidigare års modell, med totalvikt över 3 500 kg.

**92 §** Förlusttiden och lossningstiden mätt enligt utgåva 2 av svensk standard SS 2981 får inte överstiga 0,8 s respektive 1,1 s.

*Särskilda krav på färdbröms till släpvagn med en totalvikt av högst 3 500 kg.*

**93 §** Färdbröms ska vara så dimensionerad att sammanlagda bromskrafterna vid hjulens periferi motsvarar en retardation av minst 5,8 m/s<sup>2</sup> vid bromsning från 60 km/tim till stillastående.

**94 §** Färdbrömsens fadingegenskaper vid uppvärmning ska undersökas på följande sätt.

Bromsarna ska vara inkörda. Efter det att fordonet – med från början kalla bromsar – körts 1,7 km med bromsen kontinuerligt utvecklande en bromskraft motsvarande den bromskraft, som erfordras för att hålla en konstant hastighet av 40 km/tim vid färd utför en 7 % lutning, ska bromsning med maximalt manövertryck eller motsvarande sammanlagda bromskrafterna motsvara en retardation av minst 4,5 m/s<sup>2</sup> och med det manövertryck eller motsvarande, som vid kalla hjulbromsar givit bromskrafter motsvarande retardationen 5,8 m/s<sup>2</sup>, av minst 3,5 m/s<sup>2</sup>.



*Särskilda krav på färdbröms till släpvagn med en totalvikt över 3 500 kg*

**95 §** Färdbröms ska vara så dimensionerad att de sammanlagda bromskrafterna vid hjulens periferi motsvarar en retardation av minst  $5 \text{ m/s}^2$  vid bromsning från 60 km/tim till stillastående.

**96 §** Färdbrömsens fadingegenskaper vid uppvärmning ska undersökas på följande sätt.

Bromsarna ska vara inkörda. Efter det att fordonet – med från början kalla bromsar – körts 1,7 km med bromsen kontinuerligt utvecklande en bromskraft motsvarande den bromskraft, som erfordras för att hålla en konstant hastighet av 40 km/tim vid färd utför en 7 % lutning, ska bromsning med maximalt manövertryck eller motsvarande sammanlagda bromskrafterna motsvara en retardation av minst  $4 \text{ m/s}^2$  och med det manövertryck eller motsvarande, som vid kalla hjulbromsar givit bromskrafter motsvarande retardationen  $5 \text{ m/s}^2$ , av minst  $3 \text{ m/s}^2$ .

Uppvärmning av bromsarna får även utföras på horisontell väg. Kraften på manöverorganet ska anpassas så, att totala bromskraften inklusive rullningsmotståndet på släpvagnen är konstant 7 % av släpvagnens tyngd. Dragbilens hastighet ska vara 40 km/tim och provningssträckans längd 1 700 m. Om dragbilen inte förmår hålla hastigheten vid 40 km/tim, kan lägre hastighet användas under förutsättning att provningssträckans längd anpassas till hastigheten enligt följande. Provningssträckans längd ska vara 1 950 m vid 30 km/tim, 2 500 m vid 20 km/tim och 3 100 m vid 15 km/tim.

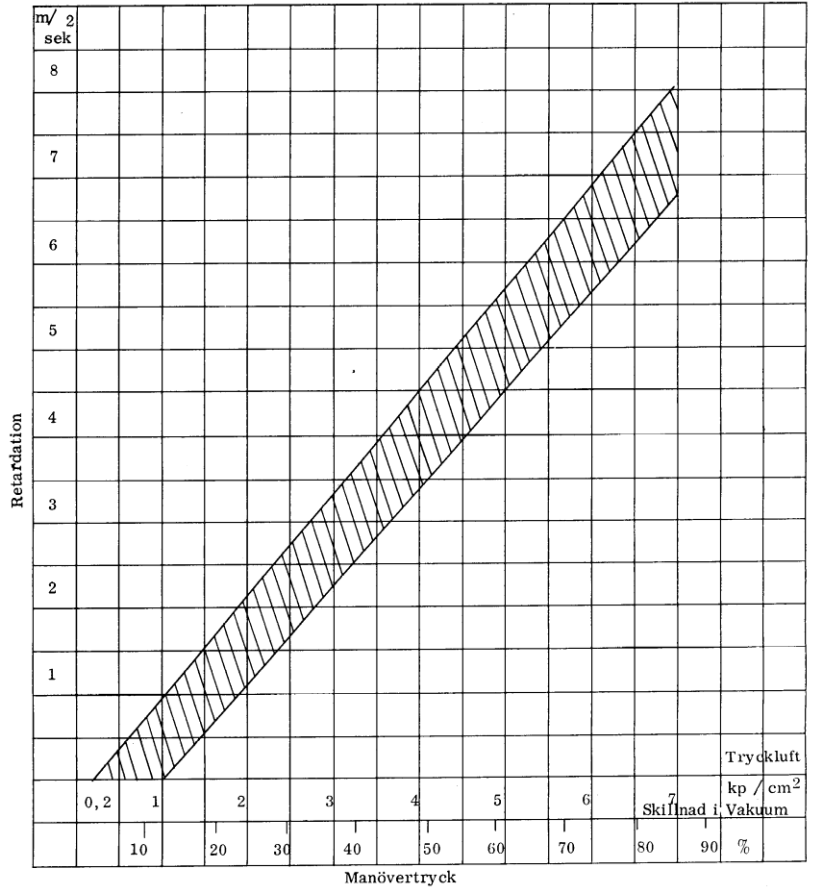
**97 §** Sammanlagda bromskrafter motsvarande en retardation av  $4,5 \text{ m/s}^2$  av den massa som vid nämnda retardation uppbärs av släpvagnens hjul ska uppnås vid ett tryck i manöverledningen av  $4,5 \pm 0,5 \text{ kp/cm}^2$  för tryckluftssystem. För vakuumsystem ska vid nämnd retardation skillnaden mellan matarledningens och manöverledningens vakuum, uttryckt i procent av absolut vakuum, vara  $55 \pm 5 \%$ . För elektriskt manövrerade bromsar ska nämnda bromskrafter uppnås vid en manöverspänning i släpvagnens anslutningsdon av  $7,0 \pm 1,0$  volt. Sambandet mellan manövertryck eller manöverspänning och retardation ska ligga inom det streckade området i diagrammen. För släpvagn med bromssystem med låsningshinderanordning, s.k. antilåssystem, gäller dessa krav endast när fordonet är lastat till totalvikt.

Sambandet mellan manövertryck och retardation för tryckluftsbromsar och vakuumbromsar

*Dragbil och släpvagn*

Den kurva som anger sambandet mellan manövertryck och retardation för dragbilen resp för släpvagnen skall ligga in- om det streckade området i diagrammet.

Manövertrycket skall mätas vid manöverledningens kopplingshuvud.

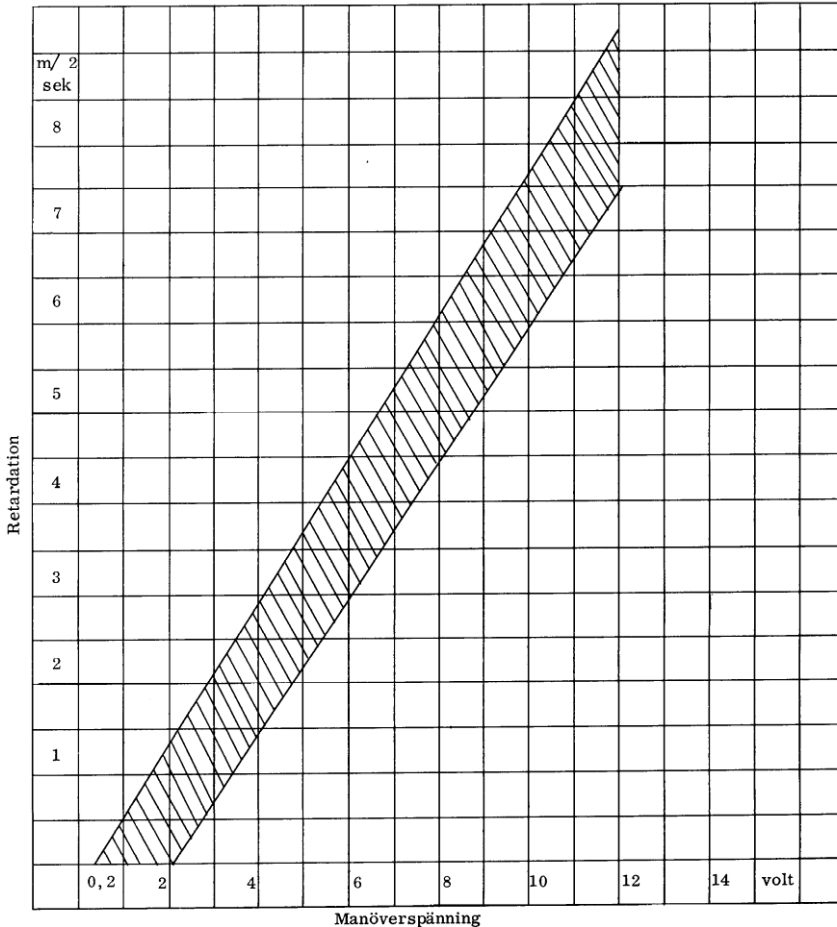


**Sambandet mellan manöverspänning och retardation för elektriskt manövrerade bromsar**

*Släpvagnar*

Den kurva som anger sambandet mellan manöverspänning och retardation skall ligga inom det streckade området i diagrammet.

Manöverspänningen skall mätas med mätare inkopplad på kontaktstiften i kopplingsdonet.



*Särskilda krav för påskjutsbroms (färdbroms) till släpvagn*

**98 §** Påskjutsbroms ska vara typgodkänd av Transportstyrelsen eller Trafiksäkerhetsverket eller ska påskjutsanordning och hjulbromsar uppfylla kraven var för sig i direktiv 71/320/EEG (se 2 kap. 13 §). I det senare fallet ska det finnas dokumentation om anpassningsberäkning som visar att enheterna passar ihop samt att fordonet har genomgått vägprov för bestämning av fordonets allmänna uppförande och därvid inte genererat självinducerad och odämpad svängning.

**99 §** Färdbromsen ska verka på fordonets samtliga hjul.

**100 §** Påskjutsbroms ska vara så beskaffad att släpvagnen automatiskt bromsas in vid brott på kopplingsanordningen. Detta gäller dock inte om släpkärran

1. är enaxlig och har en totalvikt av högst 1 500 kg, och
2. är utrustad med en reservkoppling (kedja, vajer eller liknande) som vid brott på kopplingsanordningen hindrar dragstången att vidröra marken och åstadkommer viss styrning av släpvagnen.

### **13 kap. Backningsanordning**

**1 §** Bil som tas i bruk den 1 januari 2005 eller senare ska vara försedd med backningsanordning som kan manövreras från förarplatsen.

**2 §** Bil som tagits i bruk före den 1 januari 2005 och har en tjänstevikt som överstiger 450 kg, ska vara försedd med backningsanordning som kan manövreras från förarplatsen.

### **14 kap. Hastighetsbegränsande anordningar**

#### **Övergripande krav**

**1 §** Buss samt lastbil med en totalvikt över 3 500 kg ska i den utsträckning som sägs i 2–11 §§ vara försedd med en anordning som begränsar den högsta hastighet som fordonet kan framföras i (hastighetsregulator).

Hastighetsregulatorn ska för buss vara inställd på sådant sätt att bussen inte kan framföras med högre hastighet än 100 km/tim. För lastbil ska hastighetsregulatorn vara inställd på sådant sätt att lastbilen inte kan framföras med högre hastighet än 90 km/tim. För buss i kategori M<sub>3</sub> med en totalvikt över 10 000 kg, och som tagits i bruk före den 1 januari 2005, får hastighetsregulatorn dock vara inställd på högst 100 km/tim.

Hastighetsregulator behövs inte för fordon som

1. används av räddningskåren eller för liknande verksamhet,
2. konstruerats för en högsta hastighet som inte är högre än inställningshastigheten för hastighetsregulator som föreskrivs för fordonet,
3. används i vetenskapliga försök, eller
4. används som allmänna transportmedel i tätort.

#### **Buss**

**2 §** Buss i kategori M<sub>3</sub> med en totalvikt över 10 000 kg och som är av 1988 eller senare års modell, ska ha hastighetsregulator.

**3 §** Buss i kategori M<sub>3</sub> med en totalvikt av högst 10 000 kg och som tas i bruk den 1 januari 2005 eller senare, ska ha hastighetsregulator.

**4 §** Buss i kategori M<sub>3</sub> med en totalvikt av högst 10 000 kg som tagits i bruk den 1 oktober 2001 till och med den 31 december 2004 samt uppfyller gränsvärdena i direktiv 88/77/EEG i dess lydelse enligt direktiv 1999/96/EG (se 2 kap. 45 §) (Rad A, Miljöklass 2000 (textkod T31CC)), ska ha hastighetsregulator.

**5 §** Buss i kategori M<sub>2</sub> som tas i bruk den 1 januari 2005 eller senare, ska ha hastighetsregulator.

**6 §** Buss i kategori M<sub>2</sub> som tagits i bruk den 1 oktober 2001 till och med den 31 december 2004 samt uppfyller gränsvärdena i direktiv 88/77/EEG i dess lydelse enligt direktiv 1999/96/EG (se 2 kap. 45 §) (Rad A, Miljöklass 2000 (textkod T31CC)), ska ha hastighetsregulator.

### **Lastbil**

**7 §** Lastbil i kategori N<sub>3</sub> som är av 1988 eller senare års modell, ska ha hastighetsregulator.

**8 §** Lastbil i kategori N<sub>2</sub> med en totalvikt över 7 500 kg och som tas i bruk den 1 januari 2005 eller senare, ska ha hastighetsregulator.

**9 §** Lastbil i kategori N<sub>2</sub> med en totalvikt över 7 500 kg som tagits i bruk den 1 oktober 2001 till och med den 31 december 2004, samt uppfyller gränsvärdena i direktiv 88/77/EEG i dess lydelse enligt direktiv 1999/96/EG (se 2 kap. 45 §) (Rad A, Miljöklass 2000 (textkod T31CC)), ska ha hastighetsregulator.

**10 §** Lastbil i kategori N<sub>2</sub> med en totalvikt av högst 7 500 kg och som tas i bruk den 1 januari 2005 eller senare ska ha hastighetsregulator.

**11 §** Lastbil i kategori N<sub>2</sub> med en totalvikt av högst 7 500 kg och som tagits i bruk den 1 oktober 2001 till och med den 31 december 2004, samt uppfyller gränsvärdena i direktiv 88/77/EEG i dess lydelse enligt direktiv 1999/96/EG (se 2 kap. 45 §) (Rad A, Miljöklass 2000 (textkod T31CC)), ska ha hastighetsregulator.

### **Hastighetsregulator**

**12 §** Fordon ska beträffande anordning som begränsar den högsta hastighet som fordonet kan framföras i (hastighetsregulator)

1. vara typgodkänt enligt direktiv 92/24/EEG se 2 kap. 53 §),
2. vara typgodkänt enligt ECE-reglemente 89 (se 3 kap. 1 §),
3. vara försett med hastighetsregulator som är typgodkänd som separat teknisk enhet enligt direktiv 92/24/EEG och installerad och plomberad enligt Transportstyrelsens föreskrifter (TSFS 2009:18) om ackreditering av kontrollorgan samt kontroll av hastighetsregulator, eller
4. vara försett med hastighetsregulator som är typgodkänd som separat teknisk enhet enligt ECE-reglemente 89 och som är installerad och plomberad enligt Transportstyrelsens föreskrifter (TSFS 2009:18) om ackreditering av kontrollorgan samt kontroll av hastighetsregulator.

## 15 kap. Stöldskydd

### Övergripande krav

**1 §** Personbil som tas i bruk den 1 januari 2005 eller senare ska vara försedd med stöldskydd bestående av mekaniskt stöldskydd samt startspärr (s.k. immobilizer) och beträffande stöldskydd

1. uppfylla kraven i direktiv 74/61/EEG i dess lydelse enligt direktiv 95/56/EG (se 2 kap. 17 §),
2. vara typgodkänd enligt ECE-reglemente 116 (se 3 kap. 1 §), eller
3. vara typgodkänd enligt ECE-reglemente 18 (se 3 kap. 1 §) och ECE-reglemente 97 (se 3 kap. 1 §).

**2 §** Lätt lastbil som tas i bruk den 1 januari 2005 eller senare ska vara försedd med stöldskydd bestående av mekaniskt stöldskydd och beträffande stöldskydd

1. uppfylla kraven i direktiv 74/61/EEG i dess lydelse enligt direktiv 95/56/EG (se 2 kap. 17 §),
2. vara typgodkänd enligt ECE-reglemente 116 (se 3 kap. 1 §), eller
3. vara typgodkänd enligt ECE-reglemente 18 (se 3 kap. 1 §).

**3 §** Personbil och lätt lastbil som tagits i bruk före den 1 januari 2005 och är av 1976 eller senare års modell, ska beträffande stöldskydd

1. uppfylla kraven i direktiv 74/61/EEG (se 2 kap. 17 §),
2. vara typgodkänd enligt ECE-reglemente 18 (se 3 kap. 1 §), eller
3. uppfylla kraven i avsnitt 5, 6 och 10 i dokument E/ECE/324-E/ECE/TRANS/505/Rev.1/Add.17 (äldre version av ECE-reglemente 18).

**4 §** Om buss eller lastbil med en totalvikt över 3 500 kg, som tas i bruk den 1 januari 2005 eller senare, är försedd eller förses med stöldskydd (mekaniskt) ska stöldskyddet

1. uppfylla kraven i direktiv 74/61/EEG i dess lydelse enligt direktiv 95/56/EG (se 2 kap. 17 §), eller
2. vara typgodkänt enligt ECE-reglemente 18 (se 3 kap. 1 §).

Buss i inrikes linjetrafik får i stället förses med förenklat stöldskydd enligt kraven i 8 §.

**5 §** Om buss eller lastbil som tas i bruk den 1 januari 2005 eller senare, är försedd eller förses med startspärr (s.k. immobilizer) ska startspärren

1. uppfylla kraven i direktiv 74/61/EEG i dess lydelse enligt direktiv 95/56/EG (se 2 kap. 17 §),
  2. vara typgodkänd enligt ECE-reglemente 97 (se 3 kap. 1 §), eller
  3. vara typgodkänd enligt ECE-reglemente 116 (se 3 kap. 1 §)
- och

1. startspärren vara installerad så att kraven i direktiv 74/61/EEG i dess lydelse enligt direktiv 95/56/EG uppfylls, eller

2. fordonet beträffande startspärr vara typgodkänt enligt ECE-reglemente 97 eller ECE-reglemente 116.

**6 §** Om bil som tas i bruk den 1 januari 2005 eller senare, är försedd eller förses med fordonslarm ska larmet

1. uppfylla kraven i direktiv 74/61/EEG i dess lydelse enligt direktiv 95/56/EG (se 2 kap. 17 §),
  2. vara typgodkänt enligt ECE-reglemente 97 (se 3 kap. 1 §), eller
  3. vara typgodkänt enligt ECE-reglemente 116 (se 3 kap. 1 §)
- och
1. larmet vara installerat så att kraven i direktiv 74/61/EEG uppfylls, eller
  2. fordonet beträffande fordonslarm vara typgodkänt enligt ECE-reglemente 97 eller ECE-reglemente 116.

**7 §** Om buss eller lastbil med en totalvikt över 3 500 kg, som tagits i bruk före den 1 januari 2005 och är av 1976 eller senare års modell, är försedd eller förses med stöldskydd, ska stöldskyddet

1. uppfylla kraven i direktiv 74/61/EEG (se 2 kap. 17 §),
2. vara typgodkänt enligt ECE-reglemente 18 (se 3 kap. 1 §), eller
3. uppfylla kraven i avsnitt 5, 6 och 10 i dokument E/ECE/324-E/ECE/TRANS/505/Rev.1/Add.17 (äldre version av ECE-reglemente 18).

Om bilen är av 1987 eller tidigare års modell, eller buss som används i inrikes linjetrafik, får fordonet i stället förses med förenklat stöldskydd enligt kraven i 8 §.

### **Förenklade stöldskyddskrav**

**8 §** Förenklat stöldskydd som består av dörrlås eller låsbar startströmbrytare ska vara så konstruerat att det endast med svårighet kan öppnas på annat sätt än med nyckel och att det endast med svårighet kan sättas ur funktion genom åverkan.

Dörrlås som uppfyller dessa krav behöver bara finnas på en av fordonets dörrar om övriga dörrar kan spärras med låsregel eller motsvarande anordning som är åtkomlig endast inifrån fordonet.

## **16 kap. Karosserier**

### **Förarhytt till lastbil**

**1 §** Lastbil ska ha förarhytt med sådan hållfasthet och vara så fastsatt att förare och passagerare får tillfredställande skydd mot skada. Förarhyttens insteg ska vara så utformad att den medger en säker in- och urstigning.

**2 §** Lastbil med totalvikt som överstiger 7 500 kg som tas i bruk den 1 januari 2005 eller senare, ska beträffande förarhyttens insteg uppfylla kraven i bilaga III till direktiv 70/387/EEG i dess lydelse enligt direktiv 98/90/EG (se 2 kap. 10 §).

**3 §** Förarhyttens dörrlås och dörrgångjärn ska vara av tillförlitlig konstruktion. Detta krav anses vara uppfyllt om konstruktionen uppfyller kraven i bilaga II till direktiv 70/387/EEG (se 2 kap. 10 §).

## Yttre utformning personbil

### *Övergripande krav*

**4 §** Personbil som tas i bruk den 1 januari 2005 eller senare ska med avseende på yttre utformning

1. uppfylla kraven i direktiv 74/483/EEG (se 2 kap. 20 §), eller
2. vara typgodkänd enligt ECE-reglemente 26 (se 3 kap. 1 §).

**5 §** En ny typ av personbil som meddelas nationellt typgodkännande den 4 april 2009 eller senare ska med avseende på yttre utformning

1. uppfylla kraven i direktiv 74/483/EEG i dess lydelse enligt direktiv 2007/15/EG (se 2 kap. 20 §), eller
2. vara typgodkänd enligt ECE-reglemente 26, ändringsserie 02 (se 3 kap. 1 §).

**6 §** Personbil som tagits i bruk före den 1 januari 2005, ska ha en yttre utformning som är godtagbar med hänsyn till risken för skada på andra trafikanter och som även i övrigt uppfyller trafiksäkerhetens krav. Detta anses vara uppfyllt om bilen beträffande yttre utformning uppfyller kraven i direktiv 74/483/EEG (se 2 kap. 20 §) eller är typgodkänd enligt ECE-reglemente 26 (se 3 kap. 1 §).

### *Förbjudna anordningar*

**7 §** Personbil får inte förses med följande delar eller tillbehör. Detta förbud gäller inte punkterna 1, 2 och 4 om bilen är typgodkänd enligt direktiv 74/483/EEG (se 2 kap. 20 §) eller ECE-reglemente 26 (se 3 kap. 1 §) och vid godkännandet var försedd med sådan anordning.

1. Anordning, vars höjd över omgivande karosseriyta överstiger 30 mm och som har en mindre bredd än höjd och som inte är nödvändig för fordonets användning. Förbudet gäller dock inte sådan anordning som är av mjukt material eller så fjädrande att dess höjd inte överstiger 30 mm då den utsätts för en lätt kraft. Med mjukt material avses material med en hårdhet av högst 60 Shore A och med lätt kraft avses en kraft av högst 100 N. Förbudet omfattar heller inte originalmonterat ornament på personbil av 1972 eller tidigare års modell.

2. Spoiler bestående av vinge uppbyggd på konsoler och som inte ansluter till karosseriet med sin främre kant. Förbudet omfattar inte s.k. husvagnsspoiler och spoiler avsedd som smutsavvisare för bakruta. Förbudet omfattar inte heller spoiler av mjukt material. Med mjukt material avses material med en hårdhet av högst 60 Shore A. Förbudet omfattar heller inte originalmonterad spoiler på personbil av 1972 eller tidigare års modell.

3. Skärmar av metall eller annat hårt material som i efterhand monterats över strålkastare.

4. Vingmuttrar och vingmutterliknande anordningar på hjul och navkapslar på fordon av 1968 eller senare års modell. Förbudet gäller dock inte vingmuttrar och vingmutterliknande anordningar som befinner sig innanför ett vertikalt plan som tangerar däckets sida, eller befinner sig



innanför den yta som bildas av horisontella räta linjer och som tangerar fordonets karosseri närmast hjulet.

5. Taklastbärare, t.ex. skidställ och takräcke, som skjuter mer än 50 mm utanför ett vertikalkplan genom takets sidobegränsning vid platsen för den utskjutande delen av taklastbäraren.

## Yttre utformning lastbil

### *Övergripande krav*

**8 §** Lastbil som tas i bruk den 1 januari 2005 eller senare ska beträffande yttre utformning

1. uppfylla kraven i direktiv 92/114/EEG (se 2 kap. 54 §), eller
2. vara typgodkänd enligt ECE-reglemente 61 (se 3 kap. 1 §).

**9 §** Lastbil som tagits i bruk före den 1 januari 2005, ska ha en yttre utformning som är godtagbar med hänsyn till risken för skada på andra trafikanter och som även uppfyller trafiksäkerhetens krav. Detta anses vara uppfyllt då det gäller förarhyttens yttre utformning om bilen uppfyller kraven i direktiv 92/114/EEG (se 2 kap. 54 §) eller är typgodkänd enligt ECE-reglemente 61 (se 3 kap. 1 §).

### *Förbjudna anordningar*

**10 §** Lastbil får inte förses med följande delar eller tillbehör. Detta förbud gäller dock inte punkterna 1, 2 och 4 om bilen är typgodkänd enligt direktiv 92/114/EEG (se 2 kap. 54 §) eller ECE-reglemente 61 (se 3 kap. 1 §) och vid godkännandet var försedd med sådan anordning.

1. Anordning, vars höjd över omgivande karosseriyta överstiger 30 mm och som har en mindre bredd än höjd och som inte är nödvändig för fordonets användning. Förbudet gäller dock inte sådan anordning som är av mjukt material eller så fjädrande att dess höjd inte överstiger 30 mm då den utsätts för en lätt kraft. Med mjukt material avses material med en hårdhet av högst 60 Shore A och med lätt kraft avses en kraft av högst 100 N. Förbudet gäller inte heller karosseri bakom förarhytt på fordon med separat förarhytt eller originalmonterat ornament på lastbil av 1972 eller tidigare års modell.

2. Spoiler bestående av vinge uppbyggd på konsoler och som inte ansluter till karosseriet med sin främre kant. Förbudet omfattar dock inte s.k. husvagnsspoiler och spoiler avsedd som smutsavvisare för bakruta. Förbudet omfattar inte heller spoiler av mjukt material. Med mjukt material avses material med en hårdhet av högst 60 Shore A.

3. Skärmar av metall eller annat hårt material som i efterhand monterats över strålkastare.

4. Vingmuttrar och vingmutterliknande anordningar på hjul och navkapslar på fordon av 1968 eller senare års modell. Förbudet gäller dock inte vingmuttrar och vingmutterliknande anordningar som befinner sig innanför ett vertikalt plan som tangerar däckets sida, eller befinner sig

innanför den yta som bildas av horisontella räta linjer och som tangerar fordonets karosseri närmast hjulet.

5. Taklastbärare, t.ex. skidställ och takräcke, som skjuter mer än 50 mm utanför ett vertikalkplan genom takets sidobegränsning vid platsen för den utskjutande delen av taklastbäraren.

### **Yttre utformning släpvagn**

#### *Övergripande krav*

**11 §** Av 2 kap. 8 § fordonsförordningen (2009:211) följer att släpvagn ska ha en yttre utformning som är godtagbar med hänsyn till risken för skada på andra trafikanter och som även uppfyller trafiksäkerhetens krav.

#### *Förbjudna anordningar*

**12 §** Släpvagn får inte förses med följande delar eller tillbehör.

1. Spoiler bestående av vinge uppbyggd på konsoler och som inte ansluter till karosseriet med sin främre kant. Förbudet omfattar dock inte s.k. husvagnsspoiler och spoiler avsedd som smutsavvisare för bakruta. Förbudet omfattar inte heller spoiler av mjukt material. Med mjukt material avses material med en hårdhet av högst 60 Shore A.

2. Vingmuttrar och vingmutterliknande anordningar på hjul och navkapslar på fordon av 1968 eller senare års modell. Förbudet gäller dock inte vingmuttrar och vingmutterliknande anordningar som befinner sig innanför ett vertikalt plan som tangerar däckets sida, eller befinner sig innanför den yta som bildas av horisontella räta linjer och som tangerar fordonets karosseri närmast hjulet.

3. Taklastbärare, t.ex. skidställ och takräcke, som skjuter mer än 50 mm utanför ett vertikalkplan genom takets sidobegränsning vid platsen för den utskjutande delen av taklastbäraren. Detta gäller dock inte släpvagn där taklastbäraren är avsedd för ett speciellt ändamål och integrerad i karosserikonstruktionen.

### **Motorhuv och bagagelucka**

**13 §** Motorhuv och bagagelucka ska vara så fastsatt i fordonet att huven eller luckan inte kan öppna sig själv under färd och därvid hindra förarens sikt framåt och ska utöver låsanordning ha spärr eller annan anordning som förhindrar detta.

### **Tankar på tankfordon**

**14 §** Tank ska genom mellanväggar eller skvalpskott vara indelad i fack med en volym av högst 7 500 liter. Fordon får dock brukas i trafik utan att detta krav är uppfyllt om tanken antingen är fylld till minst 80 % eller högst 20 % av sin volym.

På tank som tas i bruk den 1 januari 2005 eller senare och tanken inte är indelad i fack med en volym av högst 7 500 liter ska finnas en skylt med

följande text. Fordonet får endast brukas i trafik om tanken är fylld till minst 80 % eller högst 20 % av sin volym. Skylten ska vara placerad på tanken så att den är väl synlig för föraren när färden ska påbörjas.

**15 §** Skvalpskott och mellanväggar ska vara buktiga med ett buktningsdjup av minst 10 cm eller korrugerade, profilerade eller på annat sätt förstärkta så att deras hållfasthet blir likvärdig. Ett skvalpskotts area ska vara minst 70 % av tvärsnittsarean i den tank där skvalpskottet är placerat.

**16 §** Tank på fordon som upptagits i typintyg eller godkänts vid registreringsbesiktning med tank före den 1 augusti 1995 får istället uppfylla kraven på skvalpskott i äldre bestämmelser.

### **Dörrar, dörrlås och dörrgångjärn i personbil**

#### *Övergripande krav*

**17 §** Personbil som tas i bruk den 1 januari 2005 eller senare ska beträffande dörrar, dörrlås och dörrgångjärn

1. uppfylla kraven i direktiv 70/387/EEG (se 2 kap. 10 §), eller
2. vara typgodkänd enligt ECE-reglemente 11 (se 3 kap. 1 §).

**18 §** Personbil som tagits i bruk före den 1 januari 2005 och är av 1971 och senare års modell, ska beträffande dörrar, dörrlås och dörrgångjärn

1. uppfylla kraven i direktiv 70/387/EEG (se 2 kap. 10 §),
2. vara typgodkänd enligt ECE-reglemente 11 (se 3 kap. 1 §), eller
3. uppfylla kraven i 19–24 §§.

#### *Krav enligt 18 § 3*

**19 §** Personbil ska vara utformad på sådant sätt att den medger en säker in- och urstigning. Dörrlås ska vara konstruerade så att de hindrar dörrar att öppnas oavsiktligt.

**20 §** Dörrlås och dörrgångjärn ska, med undantag för dörrlås och dörrgångjärn för skjutdörr, uppfylla kraven i 21–24 §§.

**21 §** Dörrlås ska ha två åtskilda låslägen, hellåst och halvlåst läge, och ha manöverorgan som kan manövreras från fordonets insida.

**22 §** Dörrlås ska i längdled kunna motstå en kraft av 11,1 kN i hellåst läge och 4,4 kN i halvlåst och i tvärled en kraft av 8,9 kN i hellåst läge och 4,4 kN i halvlåst läge vid provning enligt SAE J839b, May 1965.

**23 §** Dörrlås som är i hellåst läge ska förbli i detta läge om det, inklusive manöverorgan, utsätts för en acceleration i längdled eller tvärled av 294 m/s<sup>2</sup> vid provning enligt SAE J839b, May 1965.

**24 §** Dörrens samtliga gångjärn ska tillsammans kunna motstå en kraft av 11,1 kN i längdled och 8,9 kN i tvärled vid provning enligt SAE J934a, September 1969.

## Frontskydd

### Definitioner

**25 §** I detta avsnitt används nedanstående definitioner. I de fall hänvisningar görs till EU-direktiv gäller de definitioner som används där.

*frontskydd* anordning eller anordningar, t.ex. viltfångare, eller en extra stötfångare som är avsedd att skydda fordonets utvändiga yta, över och/eller under de ursprungliga stötfångarna, vid en eventuell kollision; utrustning med en högsta vikt under 0,5 kg som är avsedda att skydda enbart strålkastarna undantas från denna definition

### Övergripande krav

**26 §** Personbil och lastbil får inte förses med frontskydd i andra fall än som sägs i 27–30 §§.

#### **Allmänna råd**

*Anordning som utgör fäste för extraljus och som monteras på personbilar och lastbilar bör inte anses utgöra frontskydd. Fästeanordning som även utgör visst skydd, vanligtvis bestående av ett rör bockat runt extraljusen, bör heller inte anses utgöra frontskydd, om anordningen är mittmonterad och har en bredd <50 % av fordonsfrontens bredd och inte når över främre kanten på motorhuven eller motsvarande höjd på fordon med annan typ av front.*

**27 §** Personbil med totalvikt av högst 3 500 kg får vara försedd med frontskydd om

1. skyddet är typgodkänt och installerat enligt direktiv 2005/66/EG (se 2 kap. 67 §) och avsett för fordonstypen, eller
2. fordonet tagits i bruk före den 25 maj 2007 och det är typgodkänt enligt direktiv 74/483/EEG (se 2 kap. 20 §) eller ECE-reglemente 26 (se 3 kap. 1 §) och vid typgodkännandet var försett med frontskydd.

**28 §** Lastbil med en totalvikt av högst 3 500 kg får vara försedd med frontskydd om

1. skyddet är typgodkänt och installerat enligt direktiv 2005/66/EG (se 2 kap. 67 §) och avsett för fordonstypen, eller
2. fordonet tagits i bruk före den 25 maj 2007 och det är typgodkänt enligt direktiv 92/114/EEG (se 2 kap. 54 §) eller ECE-reglemente 61 (se 3 kap. 1 §) och vid typgodkännandet var försett med frontskydd.

**29 §** Lastbil med en totalvikt över 3 500 kg får vara försedd med frontskydd om lastbilen är typgodkänd enligt direktiv 92/114/EEG (se 2 kap. 54 §) eller ECE-reglemente 61 (se 3 kap. 1 §) och vid typgodkännandet var försedd med frontskydd.

**30 §** Nya typer av personbilar med totalvikt av högst 3 500 kg respektive lastbilar med totalvikt av högst 3 500 kg, och som är försedda med frontskydd, får efter den 24 november 2006 meddelas nationellt typgodkännande endast om skyddet är typgodkänt och installerat enligt direktiv 2005/66/EG (se 2 kap. 67 §) och avsett för fordonstypen.

## 17 kap. Stänkskydd

### Definitioner

**1 §** I detta kapitel används nedanstående definitioner. I de fall hänvisningar görs till EU-direktiv gäller de definitioner som används där.

*däcksbredd* största bredden på däckets mätt på övre hjulhalvan; för fordonet som är godkända för alternativa däckdimensioner avses bredden för den bredaste däckdimensionen; upphöjningar i form av skydds- och dekorationsribbor, märkning eller liknande ingår inte i bredden

### Personbil

#### *Övergripande krav*

**2 §** Personbil som tas i bruk den 1 januari 2005 eller senare, med undantag för chassi eller personbil där stänkskyddet med hänsyn till bilens konstruktion eller ändamål medför avsevärd olägenhet, ska beträffande stänkskydd (hjulskydd) uppfylla kraven i direktiv 78/549/EEG (se 2 kap. 41 §).

**3 §** Personbil som tagits i bruk före den 1 januari 2005 och är av 1953 eller senare års modell, med undantag för chassi eller personbil där stänkskyddet med hänsyn till bilens konstruktion eller ändamål medför avsevärd olägenhet, ska beträffande stänkskydd

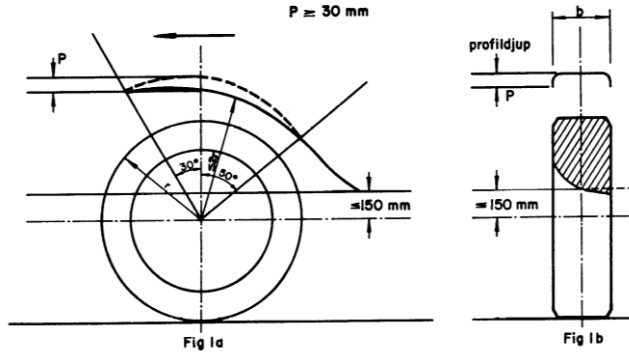
1. uppfylla kraven i direktiv 78/549/EEG (se 2 kap. 41 §), eller
2. uppfylla kraven i 5–8 §§.

Stänkskydd på personbil som har två eller flera axlar inom ett avstånd av 2 m och där stänkskyddet utgör skydd för hjulen på fler än en av dessa axlar får som alternativ till kraven i 5–8 §§ istället uppfylla kraven i 9 §.

**4 §** Personbil av 1952 eller tidigare års modell, behöver inte vara försedd med stänkskärmar eller motsvarande anordningar om den vid ibruktagandet inte var försedd med sådana.

*Krav enligt 3 § 2*

5 § Stänkskydd ska vara utformat så att dess främre del sträcker sig minst till ett radiellt plan 30° framåt från ett vertikalt plan genom hjulcentrum, och



så att dess bakre del sträcker sig till ett horisontellt plan som är beläget högst 150 mm ovanför ett horisontellt plan genom hjulcentrum (figur 1 a).

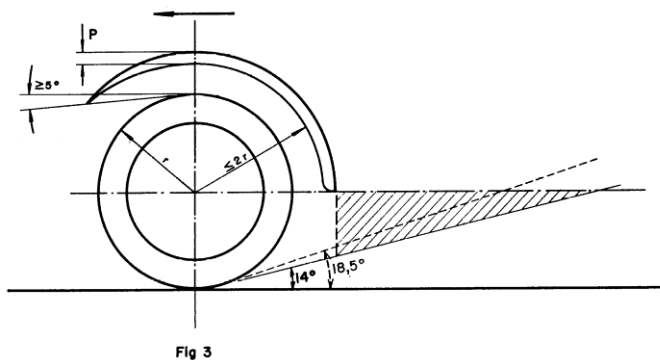
6 § Den del av stänkskyddet som är beläget mellan två radiella plan – 30° framåt och 50° bakåt från ett vertikalt plan genom hjulcentrum – ska täcka däckets bredd (se 5 § figur 1 a). I övrigt ska stänkskyddet bakåt, i de i 4 § nämnda delarna, täcka minst halva däckets bredd.

7 § Stänkskydd ska ha neddragna kanter på sidorna. Kanterna ska vara så utformade att stänkskyddet framifrån i profil i vertikalplanet genom hjulcentrum har ett djup på minst 30 mm (se 5 § figur 1 a och 1 b). Profildjupet får successivt minska ut mot de i 5 § nämnda radialplanen (se 5 § figur 1 a).

8 § Den del av stänkskyddet som är beläget ovanför ett horisontellt plan genom hjulcentrum får på personbil av 1963 eller senare års modell, inte vara placerat på större avstånd från hjulcentrum än dubbla hjulradien, mätt till stänkskyddets kanter (se 5 § figur 1 a).

9 § Stänkskydd ska uppfylla följande krav framför ett vertikalt plan genom hjulcentrum på det främre hjulet och bakom ett vertikalt plan genom hjulcentrum på det bakre hjulet.

1. Stänkskyddet ska vara förbundet mellan ovan nämnda plan och i denna del ha neddragna kanter på sidorna (figur 3).



2. Kanterna ska vara så utformade att stänkskyddet framifrån i profil har ett djup som motsvarar minst 10 % av skyddets bredd, dock minst 30 mm (figur 4).

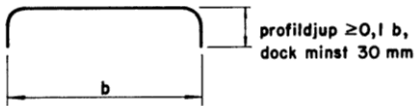


Fig 4

## Buss

### Övergripande krav

**10 §** Buss som är av 1963 eller senare års modell, ska beträffande stänkskydd vara utrustat med hjulskydd som skyddar andra trafikanter mot stenar som kastas upp, lera, is, snö och vatten i så stor utsträckning som möjligt och så att skydden minskar risken för att andra trafikanter kommer i kontakt med hjulen då dessa rör sig.

Om stänkskyddet med hänsyn till fordonets konstruktion eller avsedda användning medför avsevärd olägenhet behöver en buss inte uppfylla kraven i första stycket.

**11 §** Buss av 1962 eller tidigare års modell, behöver inte vara försedd med stänkskärmar eller motsvarande anordningar om den vid ibruktagandet inte var försedd med sådana.

## Lastbil

### Övergripande krav

**12 §** Lastbil med totalvikt upp till 7 500 kg och som är av 1963 eller senare års modell, ska beträffande stänkskydd vara utrustat med hjulskydd som skyddar andra trafikanter mot stenar som kastas upp, lera, is, snö och vatten i så stor utsträckning som möjligt och så att skydden minskar risken för att andra trafikanter kommer i kontakt med hjulen då dessa rör sig.

Om stänkskyddet med hänsyn till fordonets konstruktion eller avsedda användning medför avsevärd olägenhet behöver en lastbil inte uppfylla kraven i första stycket.

**13 §** Lastbil kategorierna  $N_2$  med totalvikt över 7 500 kg och  $N_3$ , som tas i bruk den 1 januari 2005 eller senare, med undantag för chassi eller lastbil där stänkskyddet med hänsyn till lastbilens konstruktion eller ändamål medför avsevärd olägenhet, ska beträffande stänkskyddssystem uppfylla kraven i direktiv 91/226/EEG (se 2 kap. 48 §).

**14 §** Lastbil kategori  $N_2$  med totalvikt av högst 7 500 kg som är av 1963 eller senare års modell, med undantag för chassi eller lastbil där

stänkskyddet med hänsyn till lastbilens konstruktion eller ändamål medför avsevärd olägenhet, ska beträffande stänkskydd

1. om lastbilens har enkelmonterade hjul vars hjulradie är högst 375 mm, uppfylla kraven i 18–20 §§,

2. om lastbilens har drivning på samtliga axlar, uppfylla kraven i 18–20 §§, eller

3. om lastbilens har hjul vars hjulradie överstiger 375 mm, uppfylla kraven i 21–23 §§.

Stänkskydd på lastbil som har två eller flera axlar inom ett avstånd av 2 m och där stänkskyddet utgör skydd för hjulen på fler än en av dessa axlar får som alternativ till kraven i 18–23 §§ istället uppfylla kraven i 24 §.

**15 §** Lastbil av kategori N<sub>2</sub> med totalvikt över 7 500 kg och kategori N<sub>3</sub>, som tagits i bruk före den 1 januari 2005 och är av 1963 eller senare års modell, med undantag för chassi eller lastbil där stänkskyddet med hänsyn till lastbilens konstruktion eller ändamål medför avsevärd olägenhet, ska beträffande stänkskydd

1. uppfylla kraven i direktiv 91/226/EEG (se 2 kap. 48 §),

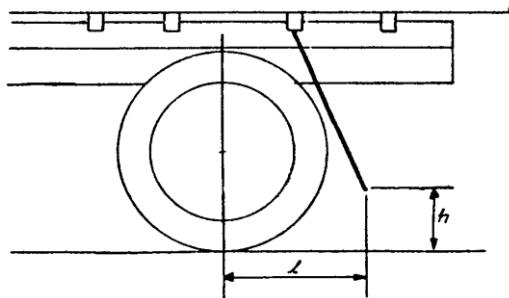
2. om lastbilens har enkelmonterade hjul vars hjulradie är högst 375 mm, uppfylla kraven i 18–20 §§,

3. om lastbilens har drivning på samtliga axlar, uppfylla kraven i 18–20 §§,

4. om lastbilens har hjul vars hjulradie överstiger 375 mm, uppfylla kraven i 21–23 §§.

Stänkskydd på lastbil som har två eller flera axlar inom ett avstånd av 2 m och där stänkskyddet utgör skydd för hjulen på fler än en av dessa axlar får som alternativ till kraven i 18–23 §§ istället uppfylla kraven i 24 §.

**16 §** Lastbil av 1953 till och med 1962 års modell, med undantag för chassi eller lastbil där stänkskyddet med hänsyn till lastbilens konstruktion eller ändamål medför avsevärd olägenhet, ska ha stänkskydd som bakåt täcker hjulet eller hjulen i hela dess bredd och i den omfattning som framgår av figur 2.



Figur 2



**17 §** Lastbil av 1952 eller tidigare års modell, behöver inte vara försedd med stänkskärmar eller motsvarande anordningar om den vid i bruktagandet inte var försedd med sådana.

*Krav enligt 14 § 1 och 2 samt 15 § 2 och 3*

**18 §** Stänkskydd ska vara utformat så att dess främre del sträcker sig minst till ett radiellt plan 30° framåt från ett vertikalt plan genom hjulcentrum, och så att dess bakre del sträcker sig till ett horisontellt plan som är beläget högst 150 mm ovanför ett horisontellt plan genom hjulcentrum (se 5 § figur 1 a).

**19 §** Den del av stänkskyddet som är beläget mellan två radiella plan - 30° framåt och 50° bakåt från ett vertikalt plan genom hjulcentrum - ska täcka däckets bredd (se 5 § figur 1 a). I övrigt ska stänkskyddet bakåt, i de i 18 § nämnda delarna, täcka minst halva däckets bredd.

**20 §** Stänkskydd ska ha neddragna kanter på sidorna. Kanterna ska vara så utformade att stänkskyddet framifrån i profil i vertikalplanet genom hjulcentrum har ett djup på minst 30 mm (se 5 § figur 1 a och 1 b). Profildjupet får successivt minska ut mot de i 18 § nämnda radialplanen (se 5 § figur 1 a).

*Krav enligt 14 § 3 samt 15 § 4*

**21 §** Stänkskydd ska minst täcka däckets bredd och vara utformat sammanhängande så att

1. dess främre del sträcker sig minst till ett plan som tangerar däckets periferi och bildar minst 5° vinkel framåt nedåt med ett horisontellt plan genom hjulets högsta punkt (se 9 § figur 3), och

2. dess bakre del sträcker sig minst till ett plan som bildar 14° vinkel med markplanet och som tangerar däckets periferi. Om det på grund av fordonets konstruktion eller användning är förenat med olägenheter att uppfylla detta krav får dock begränsningen bestämmas med vinkeln 18,5° (se 9 § figur 3).

**22 §** Den föreskrivna delen av stänkskyddet som är beläget under ett horisontellt plan genom hjulcentrum får utgöras av bakomvarande karosseri under förutsättning

1. att karosseriet ansluter till stänkskyddet i eller i närheten av det nämnda planet, och

2. att det i 21 § 2 nämnda planet som bildar 14° eller 18,5° vinkel, skär karosseriet (se 9 § figur 3).

**23 §** Den del av stänkskyddet som är beläget mellan två radiella plan - från ett vertikalt plan och bakåt till ett horisontellt plan genom hjulaxeln - ska ha neddragna kanter på sidorna (se 9 § figur 3). Kanterna ska vara så utformade att stänkskyddet framifrån i profil har ett djup som motsvarar minst 10 % av skyddets bredd, dock minst 30 mm (se 9 § figur 4).

**24 §** Stänkskydd ska uppfylla följande krav framför ett vertikalt plan genom hjulcentrum på det främre hjulet och bakom ett vertikalt plan genom hjulcentrum på det bakre hjulet.

1. Stänkskyddet ska vara förbundet mellan dessa plan och i denna del ha neddragna kanter på sidorna (se 9 § figur 3).

2. Kanterna ska vara så utformade att stänkskyddet framifrån i profil har ett djup som motsvarar minst 10 % av skyddets bredd, dock minst 30 mm (se 9 § figur 4).

## **Släpvagn**

### *Övergripande krav*

**25 §** Släpvagn med totalvikt upp till 3 500 kg som är av 1963 eller senare års modell, ska beträffande stänkskydd vara utrustat med hjulskydd som skyddar andra trafikanter mot stenar som kastas upp, lera, is, snö och vatten i så stor utsträckning som möjligt och så att skydden minskar risken för att andra trafikanter kommer i kontakt med hjulen då dessa rör sig.

**26 §** Släpvagn kategori O<sub>3</sub> och O<sub>4</sub> som tas i bruk den 1 januari 2005 eller senare, med undantag för chassi eller släpvagn där stänkskyddet med hänsyn till släpvagnens konstruktion eller ändamål medför avsevärd olägenhet, ska beträffande stänkskyddssystem uppfylla kraven i direktiv 91/226/EEG (se 2 kap. 48 §).

**27 §** Släpvagn kategori O<sub>3</sub> och O<sub>4</sub>, som är av 1963 eller senare års modell, som tagits i bruk före den 1 januari 2005, ska med undantag för chassi eller släpvagn där stänkskyddet med hänsyn till släpvagnens konstruktion eller ändamål medför avsevärd olägenhet, beträffande stänkskydd

1. uppfylla kraven i direktiv 91/226/EEG (se 2 kap. 48 §),

2. om släpvagnen har enkelmonterade hjul vars hjulradie är högst 375 mm, uppfylla kraven i 30–32 §§ eller

3. om släpvagnen har hjul vars hjulradie överstiger 375 mm, uppfylla kraven i 33–35 §§.

Stänkskydd på släpvagn som har två eller flera axlar inom ett avstånd av 2 m och där stänkskyddet utgör skydd för hjulen på fler än en av dessa axlar, får som alternativ till kraven i 30–35 §§ istället uppfylla kraven i 36 §.

**28 §** Släpvagn av 1953 till och med 1962 års modell, med undantag för chassi eller släpvagn där stänkskyddet med hänsyn till släpvagnens konstruktion eller ändamål medför avsevärd olägenhet, ska ha stänkskydd som bakåt täcker hjulet eller hjulen i hela dess bredd och i den omfattning som framgår av 16 § figur 2.

**29 §** Släpvagn av 1952 eller tidigare års modell, behöver inte vara försedd med stänkskärmar eller motsvarande anordningar om den vid ibruktagnandet inte var försedd med sådana.

### *Krav enligt 27 § 2*

**30 §** Stänkskydd ska vara utformat så att dess främre del sträcker sig minst till ett radiellt plan 30° framåt från ett vertikalt plan genom hjulcentrum, och så att dess bakre del sträcker sig till ett horisontellt plan som är beläget högst 150 mm ovanför ett horisontellt plan genom hjulcentrum (se 5 § figur 1 a).

**31 §** Den del av stänkskyddet som är beläget mellan två radiella plan - 30° framåt och 50° bakåt från ett vertikalt plan genom hjulcentrum - ska täcka däckets bredd (se 5 § figur 1 a). I övrigt ska stänkskyddet bakåt, i de i 29 § nämnda delarna, täcka minst halva däckets bredd.

**32 §** Stänkskydd ska ha neddragna kanter på sidorna. Kanterna ska vara så utformade att stänkskyddet framifrån i profil i vertikalplanet genom hjulcentrum har ett djup på minst 30 mm (se 5 § figur 1 a och 1 b). Profildjupet får successivt minska ut mot de i 30 § nämnda radialplanen (se 5 § figur 1 a).

*Krav enligt 27 § 3*

**33 §** Stänkskydd ska minst täcka däckets bredd, samt vara utformat sammanhängande och så att

1. dess främre del sträcker sig minst till ett plan som tangerar däckets periferi och bildar minst 5° vinkel framåt nedåt med ett horisontellt plan genom hjulets högsta punkt (se 9 § figur 3), och

2. dess bakre del sträcker sig minst till ett plan som bildar 14° vinkel med markplanet och som tangerar däckets periferi. Om det på grund av fordonets konstruktion eller användning är förenat med olägenheter att uppfylla detta krav får dock begränsningen bestämmas med vinkeln 18,5° (se 9 § figur 3).

**34 §** Den föreskrivna delen av stänkskyddet som är beläget under ett horisontellt plan genom hjulcentrum får utgöras av bakomvarande karosseri under förutsättning

1. att karosseriet ansluter till stänkskyddet i eller i närheten av det nämnda planet, och

2. att det i 33 § 2 nämnda planet som bildar 14° eller 18,5° vinkel, skär karosseriet (se 9 § figur 3).

**35 §** Den del av stänkskyddet som är beläget mellan två radiella plan - från ett vertikalt plan och bakåt till ett horisontellt plan genom hjulaxeln - ska ha neddragna kanter på sidorna (se 9 § figur 3). Kanterna ska vara så utformade att stänkskyddet framifrån i profil har ett djup som motsvarar minst 10 % av skyddets bredd, dock minst 30 mm (se 9 § figur 4).

**36 §** Stänkskydd ska uppfylla följande krav framför ett vertikalt plan genom hjulcentrum på det främre hjulet och bakom ett vertikalt plan genom hjulcentrum på det bakre hjulet.

1. Stänkskyddet ska vara förbundet mellan dessa plan och i denna del ha neddragna kanter på sidorna (se 9 § figur 3).

2. Kanterna ska vara så utformade att stänkskyddet framifrån i profil har ett djup som motsvarar minst 10 % av skyddets bredd, dock minst 30 mm (se 9 § figur 4).

## 18 kap. Underkörningskydd och sidoskydd

### Främre underkörningskydd på lastbil

**1 §** Lastbil som tas i bruk den 10 augusti 2003 eller senare och som har en totalvikt som överstiger 3 500 kg, med undantag för fordon konstruerat med stor markfrigång för huvudsaklig användning i terräng enligt definition för terrängfordon i bilaga II till direktiv 70/156/EEG (se 2 kap. 3 §), ska beträffande främre underkörningskydd

1. uppfylla kraven i direktiv 2000/40/EG (se 2 kap. 62 §), eller
2. vara typgodkänd enligt ECE-reglemente 93 (se 3 kap. 1 §).

Kravet på främre underkörningskydd gäller dock inte lastbil som uteslutande används av statlig brandkår eller kommunal brandstyrka vid räddningstjänst.

### Bakre underkörningskydd på lastbil och släpvagn

#### *Övergripande krav*

**2 §** Lastbil och släpvagn med en totalvikt över 3 500 kg, som tagits i bruk före 11 mars 2010 och är av 1974 eller senare års modell, ska beträffande bakre underkörningskydd

1. uppfylla kraven i direktiv 70/221/EEG (se 2 kap. 7 §),
2. vara typgodkänd enligt ECE-reglemente 58 (se 3 kap. 1 §), eller
3. uppfylla kraven i 8–14 §§.

Undantagen i 3–7 §§ får dock tillämpas.

**3 §** Lastbil och släpvagn med en totalvikt över 3 500 kg som tas i bruk den 11 mars 2010 eller senare ska beträffande bakre underkörningskydd

1. uppfylla kraven i direktiv 70/221/EEG i dess lydelse enligt direktiv 2006/20/EG (se 2 kap. 7 §), eller
  2. vara typgodkänd enligt ECE-reglemente 58 (se 3 kap. 1 §).
- Undantagen i 5–7 §§ får dock tillämpas.

**4 §** En ny typ av lastbil eller släpvagn med totalvikt över 3 500 kg som meddelas nationellt typgodkännande den 11 september 2007 eller senare, ska beträffande bakre underkörningskydd

1. uppfylla kraven i direktiv 70/221/EEG i dess lydelse enligt direktiv 2006/20/EG (se 2 kap. 7 §), eller
  2. vara typgodkänd enligt ECE-reglemente 58 (se 3 kap. 1 §).
- Undantagen i 5–7 §§ får dock tillämpas.

**5 §** Kravet på bakre underkörningskydd gäller inte

1. lastbil och släpvagn konstruerad med stor markfrigång för huvudsaklig användning i terräng,
2. lastbil och släpvagn som uteslutande används av statlig brandkår eller kommunal brandstyrka vid räddningstjänst,
3. lastbilschassi under transport från tillverkare eller återförsäljare till påbyggnadsfirma,
4. lastbil och släpvagn som är särskilt inrättat för bärgning och bogsering av skadade fordon och som är utrustat med fast upphängningsanordning,

5. lastbil som har anordning för påhängsvagn,
6. lastbil och släpvagn där skyddet med hänsyn till fordonets konstruktion eller ändamål skulle medföra avsevärda olägenheter, och
7. dolly för påhängsvagn.

**6 §** Fordon med bakåttipp, lösflaksystem eller betongpump behöver inte utrustas med särskilt underkörningsskydd trots att avståndet mellan fordonets bakre begränsningsplan och de delar av fordonets bakdel som kan anses motsvara särskilt underkörningsskydd överstiger 400 mm. Avståndet får dock inte överstiga 850 mm.

**7 §** På fordon med bakmonterad lastkran eller med utrustning för löstagbar sådan kran får underkörningsskyddet vara mer än 100 mm kortare än bakaxels bredd på vardera sidan, detta under förutsättning att skyddets utbredning i sidled är minst 1 800 mm.

Om lastkranen är monterad får avståndet mellan underkörningsskyddet och fordonets bakre begränsningsplan överstiga 400 mm om skyddet är placerat så långt bak på fordonet som är tekniskt möjligt.

*Krav enligt 2 § första stycket 3*

**8 §** Underkörningsskyddet kan utgöras av fordonets karosseri eller av för ändamålet särskilt utformad anordning (särskilt underkörningsskydd).

**9 §** Om fordons chassi eller annan fast del utgör underkörningsskydd ska detta ha sådan form som i huvudsak motsvarar särskilt underkörningsskydd.

**10 §** Särskilt underkörningsskydd ska vara så beskaffat att det vid provning enligt 15–19 §§ inte deformeras så, att centrum för provningskraftens angreppsyta befinner sig mer än 400 mm framför fordonets bakre begränsningsplan.

På fordon med bakåttipp, lösflaksystem, betongpump eller med anordning för snöplog, vägbeläggningssmaskin, sandspridare eller saltspridare får underkörningsskydd utgöras av underliggande dragbalk eller motsvarande anordning även om måttet 400 mm i förgående stycke överskrids. Måttet får dock inte överskridas mer än vad som behövs.

**11 §** Särskilt underkörningsskydd ska ha sådan utbredning i sidled att avståndet från skyddets yttersta del till fordonets yttre begränsningsplan inte överstiger 200 mm och inte understiger 100 mm.

På fordon med bakmonterad lastkran eller med utrustning för löstagbar sådan kran får underkörningsskyddets yttersta del befinna sig längre än 200 mm från fordonets yttre begränsningsplan om skyddets utbredning i sidled är minst 1 800 mm.

Är lastkranen monterad får måttet 400 mm enligt 10 § första stycket överskridas om skyddet är placerat så långt bak på fordonet som är tekniskt möjligt.

Fordon som är av 1982 eller tidigare års modell, och vars bredd är större än 2 500 mm, får ha sådant bakre underkörningsskydd som är föreskrivet för fordon med en bredd av högst 2 500 mm.

**12 §** Särskilt underkörningsskydd ska ha sådan placering i höjddled att avståndet från skyddets nedre begränsning till marken vid olastat fordon inte överstiger 550 mm. I fråga om lastbil med upplyftbar stödaxel får dock avståndet vid olastat fordon och med axeln upplyft vara högst 650 mm.

**13 §** Öppning i särskilt underkörningsskydd får finnas om det behövs med hänsyn till viss utrustning, exempelvis kopplingsanordning monterad på fordonet. Sådan öppning får dock ha en bredd av högst 600 mm.

**14 §** Särskilt underkörningsskydds tvärgående balk ska ha ett vertikalt tvärsnitt vars höjd är minst 100 mm.

#### *Provning av särskilt underkörningsskydd*

**15 §** Särskilt underkörningsskydd ska vara fastsatt på det sätt som motsvarar fastsättningen på fordonet. Om underkörningsskyddet är monterat på fordonet ska detta vara fast förankrat i underlaget. Fordonets fjädringsanordningar ska vara låsta.

**16 §** Krafterna vid provningen ska vara parallella med fordonets längdaxel och överförs till underkörningsskyddet med i alla riktningar ledade plattor med storleken 300 x 100 mm.

**17 §** Plattornas nedre långsida ska om möjligt sammanfalla med nedre begränsningen av underkörningsskyddets tvärgående balk. Om balken har cylindrisk yta och horisontell centrumlinje ska dock plattorna placeras så att krafternas angreppsriktning går genom centrumlinjen.

**18 §** Två krafter, var och en motsvarande fordonets halva totalvikt, dock högst 100 kN, ska verka symmetriskt på underkörningsskyddets tvärgående balk med ett inbördes avstånd av minst 700 mm och högst 1 000 mm, mätt mellan plattornas mittpunkter. Krafterna behöver inte verka samtidigt.

**19 §** En kraft motsvarande 1/8 av fordonets totalvikt, dock högst 25 kN, ska verka på underkörningsskyddet tvärgående balk i den del som bedöms svagast, dock minst 300 mm innanför fordonets yttre begränsningsplan.

#### **Sidoskydd på lastbil och släpvagn**

##### *Övergripande krav*

**20 §** Lastbil och släpvagn som har en totalvikt som överstiger 3 500 kg och som är av 1988 eller senare års modell, ska vara försedda med sidoskydd och

1. uppfylla kraven i direktiv 89/297/EEG (se 2 kap. 46 §), eller
2. vara typgodkänd enligt ECE-reglemente 73 (se 3 kap. 1 §).

Kravet på sidoskydd gäller dock inte

1. brandbil med karosserikod 75 eller 95 och som har drivning på både fram- och bakaxel,
2. släpvagn som används av statlig brandkår eller kommunal brandstyrka vid räddningstjänst,

3. påhängsvagn med flyttbara bakre axlar om avståndet från ett tvärgående plan genom centrum av kopplingstappen i dess bakersta läge till centrum av den främsta axeln i dess främre läge är mindre än 3,9 m,

4. dolly, och

5. lastbil och släpvagn konstruerade med stor markfrigång för huvudsaklig användning i terräng.

**21 §** På släpvagnar med manuell manövrering av parkeringsbromsen och som tagits i bruk före den 1 januari 1997 tillåts nödvändiga öppningar i sidoskydden för att underlätta åtkomligheten av manöverreglaget.

*Undantag från krav i direktiv 89/297/EEG gällande särskilda fordon*

**22 §** Utan hinder av punkt 2.1, i bilaga till direktiv 89/297/EEG (se 2 kap. 46 §) får de främre 600 mm av sidoskyddet, på släpvagnar med boggiframvagn, vinklas snett inåt mot ramen så att sidoskyddets framkant slutar högst 500 mm in från huvuddelen av dess yttre yta. Kravet i punkt 2.4 får dock inte åsidosättas.

**23 §** Utan hinder av punkt 2.4 och 2.5, i bilaga till direktiv 89/297/EEG (se 2 kap. 46 §) behöver släpvagnar med flyttbara bakre axlar endast uppfylla kraven i dessa punkter när axlarna är i sitt främre läge. När axlarna är i sitt bakersta läge ska antingen punkt 2.4 eller 2.5 vara uppfyllda. Förflyttningen av axlarna får inte orsaka mellanrum i sidoskydden.

Släpvagnar med flyttbara bakre axlar som tas i bruk den 1 januari 1998 eller senare ska uppfylla kravet i punkt 2.5 när axlarna är i sitt bakersta läge. Kravet i punkt 2.4 behöver dock inte uppfyllas i detta läge.

**24 §** Punkt 2.4, i bilaga till direktiv 89/297/EEG (se 2 kap. 46 §) om placering av sidoskyddets framkant gäller inte sidoskydd mellan tandem- eller trippelaxlar.

Istället gäller att sidoskyddets framkant ska vara placerat på ett avstånd av högst 300 mm bakom ett tvärgående plan genom den bakersta delen av däckets på det hjul som närmast framför sidoskyddet.

Sidoskydd behövs dock inte mellan tandem- eller trippelaxlar om det inbördes avståndet mellan axlarna är mindre än 2,1 m.

**25 §** Utan hinder av punkt 2.8, första stycket, i bilaga till direktiv 89/297/EEG (se 2 kap. 46 §), om att sidoskydd i huvudsak ska vara styva, får släpvagnar för timmertransporter, släpvagnar med flyttbara bakre axlar och förlängbara släpvagnar ha sidoskydd tillverkade av spännband under förutsättning att spännbanden är försedda med en spänningsanordning, antingen automatiskt eller manuell som kan spännas med momentnyckel och

1. att automatisk spänningsanordning automatiskt spänner banden till det moment som är nödvändigt för att uppfylla kraven i punkt 2.8, andra stycket. Uppfyllelse av kravet i punkt 2.8 ska intygas och vid förfrågan även kunna dokumenteras.

2. att det på sidoskydd med manuell spänningsanordning finns en lätt synlig skylt som anger det moment som är nödvändigt för att uppfylla kraven i punkt 2.8, andra stycket.

I övrigt ska släpvagnar med sidoskydd som utgörs av spännband uppfylla kraven i direktiv 89/297/EEG (se 2 kap. 46 §).

## **19 kap. Luftkonditioneringssystem och fluorerande växthusgaser**

### **Definitioner**

**1 §** I detta kapitel används nedanstående definitioner.

*lätt lastbil klass I* lätt lastbil (N1) som enligt definitionen i den första tabellen i punkt 5.3.1.4, i bilaga I till direktiv 70/220/EEG (se 2 kap. 6 §) har en referensvikt av högst 1305 kg

### **Krav på fordon**

**2 §** Personbil och lätt lastbil klass I, som tas i bruk den 21 juni 2009 eller senare, och som är utrustad med luftkonditioneringssystem som är avsett att innehålla fluorerande växthusgaser med en faktor för global uppvärmningspotential som överstiger 150, ska beträffande utsläpp från luftkonditioneringssystem uppfylla kraven i direktiv 2006/40/EG (se 2 kap. 70 §).

### **Krav vid nationellt typgodkännande**

**3 §** En ny typ av personbil och lätt lastbil klass I som meddelas nationellt typgodkännande den 21 juni 2008 eller senare, och som är utrustad med luftkonditioneringssystem som är avsett att innehålla fluorerande växthusgaser med en faktor för global uppvärmningspotential som överstiger 150, ska beträffande utsläpp från luftkonditioneringssystem uppfylla kraven i direktiv 2006/40/EG (se 2 kap. 70 §).

### **Eftermontering, efterfyllnad och återfyllnad**

**4 §** Från och med den 1 januari 2017 är det inte tillåtet att fylla fluorerande växthusgaser med en faktor för global uppvärmningspotential som överstiger 150, i luftkonditioneringssystem i personbil eller lätt lastbil klass I. Dock är det tillåtet med återfyllnad i system som installerats före den 1 januari 2017 och som innehåller sådana gaser.



## 20 kap. Kopplingsanordningar

### Personbil

#### *Övergripande krav*

**1 §** Personbil som tas i bruk den 1 januari 2005 eller senare, ska ha kopplingsanordning som är typgodkänd och installerad enligt

1. direktiv 94/20/EG (se 2 kap. 55 §), eller
2. ECE-reglemente 55, ändringsserie 01 (se 3 kap. 1 §).

Detta krav gäller inte personbil som används av statlig brandkår eller kommunal brandstyrka vid räddningstjänst. För dessa fordon gäller i stället vad som sägs i 2 §.

**2 §** Personbil som tagits i bruk före den 1 januari 2005, ska ha kopplingsanordning som

1. är typgodkänd och installerad enligt direktiv 94/20/EG (se 2 kap. 55 §),
2. är typgodkänd och installerad enligt ECE-reglemente 55, ändringsserie 01 (se 3 kap. 1 §),
3. uppfyller kraven i direktiv 94/20/EG och 3–5 §§ samt 7–9 §§, eller
4. uppfyller kraven i 3–9 §§.

#### *Gemensamma krav*

**3 §** Kopplingsanordning på personbil ska vara av typen kula med diameter 50 eller 60 mm. Alternativt kan även en kombination av dessa tillsammans med bogseranordning (s.k. Triplex-koppling) tillåtas.

**4 §** Kopplingsanordning ska vara tillfredställande fastsatt i fordonets chassi. Fastsättning av kopplingsanordning i bil ska vara utförd med skruvförband och enligt tillverkarens anvisningar. Skruvarna ska vara säkrade.

**5 §** Kopplingsanordning på EG-typgodkänd personbil ska vara konstruerad för minst den största släpvagnsvikt som det fordon har för vilken kopplingsanordningen är avsedd eller den högsta massa som fordonskombinationen får ha.

Kopplingsanordning på annan personbil ska ha tillfredställande hållfasthet och vara lämplig för fordonet.

#### *Krav enligt 2 § 3*

**6 §** För släpvagnsvikter över 1 500 kg ska kopplingsanordning ha provats enligt svensk standard SS 3501 utgåva 1 eller motsvarande.

**7 §** Släpvagnsvikt för kopplingsanordning med 50 mm dragkula får inte överstiga 2 000 kg och med 60 mm dragkula inte överstiga 6 000 kg.

**8 §** Släpvagnsvikt för kopplingsanordning med demonterbar kopplingsdel får inte överstiga 3 000 kg.

**9 §** Demonterbar kopplingsdel ska kunna monteras endast i avsett läge i dragram. Den ska automatiskt låsas fast i dragramen efter montering. Den får därefter inte kunna öppnas av sig själv vid skakning, krängning eller liknande omständigheter.

Säkring till låsanordningen ska kunna anbringas endast när låsanordningen befinner sig i låst läge. Kopplingsdels infästning i dragram ska efter säkring av låsanordningen ge en glappfri förbindelse dem emellan.

### **Lastbil och buss med totalvikt av högst 3 500 kg**

#### *Övergripande krav*

**10 §** Lastbil och buss med totalvikt av högst 3 500 kg, ska ha kopplingsanordning som

1. uppfyller kraven i direktiv 94/20/EG (se 2 kap. 55 §) inklusive monteringen,
2. är typgodkänd och installerad enligt ECE-reglemente 55, ändringsserie 01 (se 3 kap. 1 §),
3. uppfyller kraven i direktiv 94/20/EG och 11–12 §§ samt 14–16 §§, eller
4. uppfyller kraven i 11–16 §§.

#### *Gemensamma krav*

**11 §** Kopplingsanordning på lastbil och buss med totalvikt av högst 3 500 kg ska vara av typen kula med diameter 50 eller 60 mm. Alternativt kan även en kombination av dessa tillsammans med bogseranordning (s.k. Triplex-koppling) tillåtas.

**12 §** Kopplingsanordning ska vara tillfredställande fastsatt i fordonets chassi. Fastsättning av kopplingsanordning i bil ska vara utförd med skruvförband och enligt tillverkarens anvisningar. Skruvarna ska vara säkrade.

#### *Krav enligt 10 § 3*

**13 §** För släpvagnsvikter över 1 500 kg ska kopplingsanordning ha provats enligt svensk standard SS 3501 utgåva 1 eller motsvarande.

**14 §** Släpvagnsvikt för kopplingsanordning med 50 mm dragkula får inte överstiga 2 000 kg och med 60 mm dragkula inte överstiga 6 000 kg.

**15 §** Släpvagnsvikt för kopplingsanordning med demonterbar kopplingsdel får inte överstiga 3 000 kg.

**16 §** Demonterbar kopplingsdel ska kunna monteras endast i avsett läge i dragram. Den ska automatiskt låsas fast i dragramen efter montering. Den får därefter inte kunna öppnas av sig själv vid skakning, krängning eller liknande omständigheter.

Säkring till låsanordningen ska kunna anbringas endast när låsanordningen befinner sig i låst läge. Kopplingsdels infästning i dragram ska efter säkring av låsanordningen ge en glappfri förbindelse dem emellan.

### **Släpvagn med totalvikt av högst 3 500 kg**

#### *Övergripande krav*

**17 §** Släpvagn med totalvikt av högst 3500 kg ska ha kopplingsanordning som

1. uppfyller kraven i direktiv 94/20/EG (se 2 kap. 55 §) inklusive monteringen,
2. är typgodkänd och installerad enligt ECE-reglemente 55, ändringsserie 01 (se 3 kap. 1 §),
3. uppfyller kraven i direktiv 94/20/EG samt 18, 19 och 21 §§, eller
4. uppfyller kraven i 18–23 §§.

#### *Gemensamma krav*

**18 §** Kopplingsanordning på släpvagn med totalvikt av högst 3 500 kg ska vara av typen kulhandske avsedd för kulkoppling med diameter 50 eller 60 mm.

**19 §** Kopplingsanordning ska vara tillfredställande fastsatt i fordonet enligt tillverkarens anvisningar.

#### *Krav enligt 17 § 3*

**20 §** Kopplingsanordning ska ha provats enligt svensk standard SS 3501 utgåva 1 eller motsvarande.

**21 §** Totalvikt för släpvagn som har kulhandske avsedd för 50 mm dragkula får inte överstiga 2 000 kg och för 60 mm dragkula inte överstiga 6 000 kg.

**22 §** Kulhandskes griporgan ska vid tillkoppling antingen låsas automatiskt eller med särskilt handgrepp. Det ska därvid säkras så att det inte kan öppnas av sig självt vid skakning, krängning eller liknande.

**23 §** Kulhandske, vars lageraxel för manöverhandtaget är rörlig i vertikalled i en särskild glidslits och där lageraxeln också fungerar som lås- eller stängningsaxel, ska ha särskild kontrollanordning för låsfunktionen. Anordningen ska vara så beskaffad att den endast kan anbringas då kulhandsken är låst och på avsett sätt (indikeringsläge).

Kontrollanordningen eller del av denna ska vara fäst vid kulhandsken med kedja eller liknande och vara i indikeringsläge vid färd.

### **Dragande fordon (lastbil, buss, släpvagn) med totalvikt över 3 500 kg**

**24 §** Dragande fordon med totalvikt över 3 500 kg som den 1 maj 2003 eller senare förses med mekanisk kopplingsanordning, utom vändskive-

koppling (klass G), kopplingskula (klass A) och icke automatisk dragstångskoppling (klass T), ska ha koppling och eventuell dragbalk som är typgodkänd och installerad enligt

1. direktiv 94/20/EG (se 2 kap. 55 §), eller
2. ECE-reglemente 55, ändringsserie 01 (se 3 kap. 1 §).

Koppling och dragbalk får vara dimensionerade för lägre värden än de D-, D<sub>c</sub>-, S- och V-värden som fordonstillverkaren lämnar uppgift om. De lägsta av dessa värden som fordons- eller kopplingsanordningstillverkaren lämnar uppgift om ska fastställas. Dessutom ska högsta tillåtna släpvagnsvikt och eventuellt högsta tillåtna vikt för släpkärra fastställas.

**25 §** Dragande fordon av kategori M<sub>2</sub>, M<sub>3</sub>, N<sub>2</sub> och N<sub>3</sub> som den 1 maj 2003 eller senare förses med kopplingskula (klass A) ska ha 50 mm kopplingskula och eventuellt dragbeslag som

1. uppfyller kraven i direktiv 94/20/EG (se 2 kap. 55 §) inklusive montering, eller
2. är typgodkänd enligt ECE-reglemente 55, ändringsserie 01 (se 3 kap. 1 §).

Kopplingskula och eventuellt dragbeslag får vara dimensionerade för lägre värden än de D- och S-värden som fordonstillverkaren deklarerar. De lägsta av dessa värden ska fastställa högsta tillåtna släpvagnsvikt. Högsta tillåtna släpvagnsvikt får inte överstiga 3 500 kg.

**26 §** Dragande fordon med totalvikt över 3 500 kg som före den 1 maj 2003 försetts med mekanisk kopplingsanordning (utom vändskivekoppling) ska ha koppling och eventuell dragbalk där D-, D<sub>c</sub>-, S- och V-värden fastställs enligt uppgifter lämnade av tillverkaren av anordningen. Dessutom ska högsta tillåtna släpvagnsvikt fastställas.

Detta krav gäller inte sådant dragfordon som

1. är kopplingsklassad och sammankopplas med kopplingsklassad släpvagn i enlighet med 6 § 1 i Transportstyrelsens Föreskrifter (TSFS 2009:17) om hopkoppling av bil och släpvagn,
2. tillsammans med viss släpvagn ingår i tidigare utfärdat kopplingsintyg i enlighet med 6 § 2 i Transportstyrelsens föreskrifter (2009:17) om hopkoppling av bil och släpvagn, eller
3. är kopplingsklassad och sammankopplas med släpvagn enligt 8 § i Transportstyrelsens föreskrifter (2009:17) om hopkoppling av bil och släpvagn.

**27 §** Dragande fordon med totalvikt över 3 500 kg som före den 1 maj 2003 försetts med mekanisk kopplingsanordning, utom vändskivekoppling (klass G), kopplingskula (klass A) och icke automatisk dragstångskoppling (klass T), ska beträffande koppling och eventuell dragbalk

1. uppfylla kraven i direktiv 94/20/EG (se 2 kap. 55 §),
2. vara typgodkänd och installerad enligt ECE-reglemente 55, ändringsserie 01 (se 3 kap. 1 §), eller
3. uppfylla kraven i 28 och 29 §§.

**28 §** Mekanisk kopplingsanordning ska ha tillfredsställande hållfasthet och vara lämplig för fordonet samt vara tillfredsställande fastsatt i fordonets chassi. Fastsättningen ska vara utförd med skruv- eller nitförband. Skruvarna ska vara säkrade.

Kopplingens griporgan ska vid tillkoppling antingen låsas automatiskt eller med särskilt handgrepp. Det ska därvid säkras så att det inte kan öppnas av sig självt vid skakning, krängning eller liknande förhållanden.

**29 §** Mekanisk kopplingsanordning bestående av dragkula ska på dragande fordon med totalvikt upp till 5 000 kg ha diametern 50 mm, 60 mm eller större.

Mekanisk kopplingsanordning bestående av dragkula ska på dragande fordon med totalvikt över 5 000 kg ha diametern 60 mm eller större. Räddningstjänstens utryckningsfordon får dock ha dragkula med diameter 50 mm. Denna dragkula får dock endast användas till att flytta undan släpvagn vid räddningstjänst.

**30 §** Dragande fordon med totalvikt över 3 500 kg som den 1 maj 2003 eller senare förses med vändskivekoppling (klass G) ska ha vändskivekoppling och monteringsplatta som är typgodkända och installerade enligt

1. direktiv 94/20/EG (se 2 kap. 55 §), eller
2. ECE-reglemente 55, ändringsserie 01 (se 3 kap. 1 §).

Anordningarna får vara dimensionerade för lägre värden än de D- och U-värden som fordonstillverkaren lämnar uppgift om. De lägsta av dessa värden ska fastställas samt högsta tillåtna släpvningsvikt.

Om vändskivekopplingen och eventuell monteringsplatta är monterad i kombination med kulvändkrans, ska kulvändkransen förses med en anordning som begränsar vridningen kring kopplingspunkten på  $< \pm 20^\circ$ , i dragfordonets färdriktning. Kulvändkransen ska inte anses som en del i kopplingsanordningen.

**31 §** Lastbil med karosserikod 66 (inrättat huvudsakligen för transport av andra fordon och försett med hjulbanor eller liknande) med en totalvikt över 3 500 kg som har icke automatisk dragstångkoppling (klass T) ska

1. ha dragstångkoppling som är typgodkänd och installerad enligt ECE-reglemente 55, ändringsserie 01 (se 3 kap. 1 §),
2. besiktigas tillsammans med den släpkärra (med karosserikod 66) som ska ingå i fordonskombinationen, och
3. förses med följande text under övriga uppgifter i registreringsbeviset "Får endast sammankopplas med (släpkärrans registreringsnummer)".

Koppling och eventuell dragbalk får vara dimensionerade för lägre värden än de D-, D<sub>c</sub>-, S- och V-värden som fordonstillverkaren lämnar uppgift om. De lägsta av dessa värden som fordons- eller kopplingsanordningstillverkaren lämnar uppgift om ska fastställas. Dessutom ska högsta tillåtna vikt för släpkärra fastställas och den högsta massa som fordonskombinationen får ha.

### Släpvagnar med totalvikt över 3 500 kg

**32 §** Släpvagn med ledad dragstång och som har en totalvikt över 3 500 kg vilken tas i bruk den 1 maj 2003 eller senare ska ha dragstångsögla eller motsvarande och dragstång som är typgodkända enligt

1. direktiv 94/20/EG (se 2 kap. 55 §), eller
2. ECE-reglemente 55, ändringsserie 01 (se 3 kap. 1 §).

Anordningarna ska minst vara dimensionerade för det D-värde som blir resultatet med den totalvikt som fordonstillverkaren lämnar uppgift om och med utgångspunkt från att dragbilen har en totalvikt på 32 000 kg. Om D-värdet beräknats utgående från en dragbil med totalvikt mindre än 32 000 kg ska uppgift fastställas om den högsta massa dragbilen får ha eller den högsta massa som fordonskombinationen får ha. Det D-värde som anordningarna är dimensionerade för och eventuella begränsningar enligt ovan ska fastställas.

Om dragstångsögla och dragstången är vinklade i förhållande till varandra ska detta anges.

**33 §** Släpvagn med ledad dragstång som har en totalvikt över 3 500 kg vilken tagits i bruk före den 1 maj 2003, ska ha dragstångsögla eller motsvarande och dragstång där D-värdet fastställs av tillverkaren av anordningen.

Anordningarna ska minst vara dimensionerade för det D-värde som blir resultatet med den totalvikt som fordonstillverkaren lämnar uppgift om och med utgångspunkt från att dragbilen har en totalvikt på 32 000 kg. Om D-värdet beräknats utgående från en dragbil med totalvikt mindre än 32 000 kg ska uppgift fastställas om den högsta massa dragbilen får ha eller den högsta massa som fordonskombinationen får ha. Det D-värde som anordningarna är dimensionerade för och eventuella begränsningar enligt ovan ska fastställas. Om dragstångsögla och dragstången är vinklade i förhållande till varandra ska detta anges.

Detta krav gäller inte sådan släpvagn som

1. är kopplingsklassad och sammankopplas med kopplingsklassat dragfordon i enlighet med 6 § 1 i Transportstyrelsens föreskrifter (2009:17) om hopkoppling av bil och släpvagn,
2. tillsammans med visst dragfordon ingår i tidigare utfärdat kopplingsintyg i enlighet med 6 § 2 i Transportstyrelsens föreskrifter (2009:17) om hopkoppling av bil och släpvagn, eller
3. är kopplingsklassad och sammankopplas med dragande fordon enligt 7 § i Transportstyrelsens föreskrifter (2009:17) om hopkoppling av bil och släpvagn.

**34 §** Släpvagn med ledad dragstång som har en totalvikt över 3 500 kg vilken tagits i bruk före den 1 maj 2003, ska ha dragstångsögla eller motsvarande och dragstång som

1. uppfyller kraven i direktiv 94/20/EG (se 2 kap. 55 §),
2. är typgodkänd enligt ECE-reglemente 55, ändringsserie 01 (se 3 kap. 1 §), eller
3. uppfyller kraven i 35 och 36 §§.

**35 §** Dragstångsögla eller motsvarande och dragstång ska ha tillfredsställande hållfasthet och vara lämplig för fordonet samt vara tillfredsställande fastsatt i fordonets chassi.

Eventuellt griporgan ska vid tillkopplingen antingen låsas automatiskt eller med särskilt handgrepp. Det ska därvid säkras så att det inte kan öppnas av sig självt vid skakning, krängning eller liknande förhållanden.

**36 §** Kulhandske ska vara avsedd för dragkula med diametern 60 mm eller större. Kulhandske avsedd för dragkula med diametern 60 mm får inte finnas på släpvagn med totalvikt över 6 000 kg.

Kulhandske, vars lageraxel för manöverhandtaget är rörlig i vertikalled i en särskild glidslits och där lageraxeln också fungerar som lås- eller stängningsaxel, ska ha särskild kontrollanordning för låsfunktionen. Anordningen ska vara så beskaffad att den endast kan anbringas då kulhandsken är låst och på avsett sätt (indikeringssläge).

Kontrollanordningen eller del av denna ska vara fäst vid kulhandsken med kedja eller liknande och vara i indikeringsläge vid färd.

**37 §** Släpkärra som har en totalvikt över 3 500 kg vilken tas i bruk den 1 maj 2003 eller senare ska ha dragstångsögla eller motsvarande och eventuell dragstång som är typgodkända enligt

1. direktiv 94/20/EG (se 2 kap. 55 §), eller
2. ECE-reglemente 55, ändringsserie 01 (se 3 kap. 1 §).

Anordningarna ska minst vara dimensionerade för det  $D_c$ -  $S$ -,  $V_{luft}$ - och  $V_{stål}$ -värde som i enlighet med direktiv 97/27/EG (se 2 kap. 60 §) blir resultatet med den totalvikt fordonstillverkaren lämnar uppgift om och med utgångspunkt från att dragbilen har en totalvikt på 32 000 kg. Om  $D_c$ -värdet beräknats utgående från en dragbil med totalvikt mindre än 32 000 kg ska uppgift fastställas om den högsta massa dragbilen får ha eller den högsta massa som fordonskombinationen får ha. Det  $D_c$ -,  $S$ -,  $V_{luft}$ -,  $V_{stål}$ -värde som anordningarna är dimensionerade för och eventuella begränsningar enligt ovan ska fastställas.

För fastställande av  $V_{luft}$ - och  $V_{stål}$ -värde för dolly försedd med vändskivekoppling för påhängsvagn gäller följande formel  $V = a \cdot C$  (kN) där,

$a$  = Den ekvivalenta vertikala accelerationen i kopplingspunkten. Accelerationen innehåller en konstant som är beroende av typ av fjädring på den bakre axeln/axlarna på det dragande fordonet.

$a_1 = 1,8 \text{ m/s}^2$  för dragande fordon med luftfjädring eller fjädringssystem som ger likvärdiga fjädringsegenskaper.

$a_2 = 2,4 \text{ m/s}^2$  för dragande fordon med andra fjädringssystem.

$C$  = Dollyns högsta tekniskt tillåtna axel-/boggibelastning i ton.

**38 §** Släpkärra med totalvikt över 3 500 kg vilken tagits i bruk före den 1 maj 2003, ska ha dragstångsögla eller motsvarande och eventuell dragstång där  $D_c$ -,  $S$ -,  $V_{luft}$ - och  $V_{stål}$ -värde fastställs efter uppgifter lämnade av tillverkaren av anordningen.

Anordningarna ska minst vara dimensionerade för det  $D_c$ -  $S$ -,  $V_{luft}$ - och  $V_{stål}$ -värde som i enlighet med direktiv 97/27/EG (se 2 kap. 60 §) blir resultatet med den totalvikt fordonstillverkaren lämnar uppgift om och med

utgångspunkt från att dragbilen har en totalvikt på 32 000 kg. Om  $D_c$ -värdet beräknats utgående från en dragbil med totalvikt mindre än 32 000 kg ska uppgift fastställas om den högsta massa dragbilen får ha eller den högsta massa som fordonskombinationen får ha. Det  $D_c$ -,  $S$ -,  $V_{\text{luf}}$ -,  $V_{\text{stål}}$ -värde som anordningarna är dimensionerade för och eventuella begränsningar enligt ovan ska fastställas.

För fastställande av  $V_{\text{luf}}$ - och  $V_{\text{stål}}$ -värde för dolly försedd med vändskivekoppling för påhängsvagn gäller följande formel  $V = a \cdot C$  (kN) där,

$a$  = Den ekvivalenta vertikala accelerationen i kopplingspunkten. Accelerationen innehåller en konstant som är beroende av typ av fjädring på den bakre axeln/axlarna på det dragande fordonet.

$a_1 = 1,8 \text{ m/s}^2$  för dragande fordon med luftfjädring eller fjädringssystem som ger likvärdiga fjädringsegenskaper.

$a_2 = 2,4 \text{ m/s}^2$  för dragande fordon med andra fjädringssystem.

$C$  = Dollyns högsta tekniskt tillåtna axel-/boggibelastning i ton.

Kravet i första stycket gäller inte sådant fordon som

1. är kopplingsklassat och sammankopplas med kopplingsklassat dragfordon i enlighet med 6 § 1 i Transportstyrelsens föreskrifter (2009:17) om hopkoppling av bil och släpvagn,

2. tillsammans med visst dragfordon ingår i tidigare utfärdat kopplingsintyg i enlighet med 6 § 2 i Transportstyrelsens föreskrifter (2009:17) om hopkoppling av bil och släpvagn, eller

3. är kopplingsklassat och sammankopplas med dragande fordon enligt 9 § i Transportstyrelsens föreskrifter (2009:17) om hopkoppling av bil och släpvagn.

**39 §** Släpkärra som har en totalvikt över 3 500 kg vilken tagits i bruk före den 1 maj 2003, ska ha dragstångsögla eller motsvarande och dragstång som

1. uppfyller kraven i direktiv 94/20/EG (se 2 kap. 55 §),

2. är typgodkänd enligt ECE-reglemente 55, ändringsserie 01 (se 3 kap. 1 §), eller

3. uppfyller kraven i 40 och 41 §§.

**40 §** Dragstångsögla eller motsvarande och dragstång ska ha tillfredsställande hållfasthet och vara lämplig för fordonet samt vara tillfredsställande fastsatt i fordonets chassi.

Eventuellt griporgan ska vid tillkopplingen antingen låsas automatiskt eller med särskilt handgrepp. Det ska därvid säkras så att det inte kan öppnas av sig självt vid skakning, krängning eller liknande förhållanden.

**41 §** Kulhandske ska vara avsedd för dragkula med diametern 60 mm eller större. Kulhandske avsedd för dragkula med diametern 60 mm får inte finnas på släpvagn med totalvikt över 6 000 kg.

Kulhandske, vars lageraxel för manöverhandtaget är rörlig i vertikalled i en särskild glidslits och där lageraxeln också fungerar som lås- eller stängningsaxel, ska ha särskild kontrollanordning för låsfunktionen. Anordningen ska vara så beskaffad att den endast kan anbringas då kulhandsken är låst och på avsett sätt (indikeringsläge).



Kontrollanordningen eller del av denna ska vara fäst vid kulhandsken med kedja eller liknande och vara i indikeringsläge vid färd.

**42 §** Pånhängsvagn med totalvikt över 3 500 kg vilken tas i bruk den 1 maj 2003 eller senare ska ha kopplingstapp som är typgodkänd enligt

1. direktiv 94/20/EG (se 2 kap. 55 §), eller
2. ECE-reglemente 55, ändringsserie 01 (se 3 kap. 1 §).

Kopplingstappen ska minst vara dimensionerad för det D-värde som blir resultatet med den totalvikt som fordonstillverkaren lämnar uppgift om i enlighet med direktiv 97/27/EG (se 2 kap. 60 §) och med utgångspunkt från att dragbilen har en totalvikt på 32 000 kg. Om D-värdet beräknats utgående från en dragbil med totalvikt mindre än 32 000 kg ska uppgift fastställas om vilken högsta massa som fordonskombinationen får ha. Det D-värde som anordningarna är dimensionerade för och eventuella begränsningar enligt ovan ska fastställas.

**43 §** Släpkärra med karosserikod 66 (inrättad huvudsakligen för transport av andra fordon och försett med hjulbanor eller liknande) med en totalvikt över 3 500 kg som har icke automatisk dragstångskoppling (klass T) ska

1. ha dragstångskoppling som är typgodkänd och installerad enligt ECE-reglemente 55, ändringsserie 01 (se 3 kap. 1 §),
2. besiktigas tillsammans med den lastbil (med karosserikod 66) som ska ingå i fordonskombinationen, och
3. förses med följande text under övriga uppgifter i registreringsbeviset ”Får endast sammankopplas med (lastbilens registreringsnummer)”.

Anordningarna ska minst vara dimensionerade för det  $D_c$ -  $S$ -,  $V_{luft}$ - och  $V_{stäl}$ -värde som i enlighet med direktiv 97/27/EG (se 2 kap. 60 §) blir resultatet med den totalvikt fordonstillverkaren lämnar uppgift om och med utgångspunkt från att dragbilen har en totalvikt på 32 000 kg. Om  $D_c$ -värdet beräknats utgående från en dragbil med totalvikt mindre än 32 000 kg ska uppgift fastställas om den högsta massa dragbilen får ha eller den högsta massa som fordonskombinationen får ha. Det  $D_c$ -,  $S$ -,  $V_{luft}$ -,  $V_{stäl}$ -värde som anordningarna är dimensionerade för och eventuella begränsningar enligt ovan ska fastställas.

## 21 kap. Belysning m.m.

### Belysningsinstallation

#### Allmänna krav

**1 §** Bil och släpvagn som dras av bil vilka tas i bruk den 1 januari 2005 eller senare, ska beträffande installation av belysning och reflexer

1. uppfylla kraven i direktiv 76/756/EEG (se 2 kap. 24 §) med strålkastare, lyktor och reflexer som är typgodkända enligt ECE-reglemente eller EU-direktiv,
2. vara typgodkänd enligt ECE-reglemente 48 (se 3 kap. 1 §), eller
3. uppfylla kraven i ECE-reglemente 48 med strålkastare, lyktor och reflexer som är typgodkända enligt ECE-reglemente eller EU-direktiv.

Trots vad som sägs i första stycket behöver fordonet inte uppfylla följande krav i ECE-reglemente 48 och bilaga II till direktiv 76/756/EEG.

1. 6.1.2 såvitt avser begränsningen till högst fyra helljusstrålkastare.

2. 6.1.9 (den högsta samlade ljusstyrkan).

3. 6.10.2 såvitt avser begränsningen till högst två bakre positionslyktor. Antalet lyktor ska dock vara jämnt.

4. 6.4.2 såvitt avser begränsningen till högst två backningsstrålkastare. Antalet strålkastare får vara högst fyra.

5. 6.5.3 såvitt avser begränsningen till högst två bakre körriktningvisare av kategori 2a eller 2b. Antalet lyktor får vara högst fyra.

6. 6.7.2 såvitt avser begränsningen till högst två stopplyktor av kategori S1 eller S2. Antalet lyktor får vara högst fyra.

I fråga om belysning m.m. som inte regleras i första stycket 1 eller 3 gäller kraven i 4–175 §§.

**2 §** Bil och släpvagn som dras av bil vilka tagits i bruk före den 1 januari 2005, ska beträffande installation av belysning och reflexer

1. uppfylla kraven i direktiv 76/756/EEG (se 2 kap. 24 §) med strålkastare, lyktor och reflexer som är typgodkända enligt ECE-reglemente eller EU-direktiv,

2. vara typgodkänd enligt ECE-reglemente 48 (se 3 kap. 1 §), eller

3. uppfylla de allmänna kraven samt kraven för respektive belysningsanordning i enlighet med 4–175 §§.

I fråga om belysning m.m. som inte regleras i första stycket 1 eller 2 gäller kraven i 4–175 §§.

**3 §** Belysningskraven i detta kapitel gäller inte släpvagn som tagits i bruk före den 1 januari 2005 vilken används av statlig brandkår eller kommunal räddningskår vid räddningstjänst.

Belysning som trots första stycket finns monterad ska dock uppfylla kraven i detta kapitel.

## Definitioner

**4 §** Följande begrepp används med angiven betydelse.

*strålkastare* anordning avsedd att belysa vägen för att tillförsäkra föraren och andra brukare erforderligt siktfält; med strålkastare avses även strålkastare för arbetsbelysning och avstigningsbelysning

*helljusstrålkastare* strålkastare som avger helljus och är avsedd att belysa vägen en lång sträcka framför fordonet; i begreppet ingår även kurvstrålkastare och fjärrstrålkastare

*halvljusstrålkastare* strålkastare som avger halvljus och är avsedd att belysa vägen närmast framför fordonet

*dimstrålkastare* strålkastare som är avsedd att användas vid körning i dimma eller vid kraftig nederbörd

<i>backningsstrålkastare</i>	strålkastare avsedd att användas vid backning för att belysa vägbanan bakom fordonet och för att varna andra trafikanter för att fordonets förare backar eller har för avsikt att backa; i begreppet backningsstrålkastare ingår även strålkastare som vid backning belyser vägbanan bakåt vid sidan om fordonet
<i>lykta</i>	anordning avsedd att göra andra trafikanter uppmärksamma på fordonet
<i>positionslykta</i>	lykta avsedd att markera fordons förekomst och bredd
<i>parkeringslykta</i>	lykta avsedd att markera fordons förekomst vid parkering
<i>breddmarkeringslykta</i>	lykta avsedd att markera förekomst av fordon vars bredd överstiger 2 100 mm
<i>identifieringslykta</i>	lykta avsedd att identifiera visst fordonsslag
<i>varsellykta</i>	lykta avsedd att öka fordons synbarhet vid körning i dagsljus
<i>körriktningsvisare</i>	lykta avsedd att visa planerad ändring av körriktningen
<i>sidomarkeringslykta</i>	lykta avsedd att åt sidan markera fordons förekomst
<i>stopplykta</i>	lykta avsedd att markera färdbromsens ansättning
<i>skyltlykta</i>	lykta avsedd för belysning av bakre registrerings skylt eller motsvarande skylt
<i>dimbaklykta</i>	lykta avsedd att markera fordons förekomst vid körning i oklar sikt
<i>reflexanordning</i>	anordning avsedd att återkasta ljus från andra fordons strålkastare
<i>arbetsbelysning</i>	strålkastare avsedd att användas som extra belysning vid arbete i anslutning till fordonet; till arbetsbelysning räknas även sökarljus
<i>avstigningsbelysning</i>	strålkastare avsedd att lysa upp området utanför på- och avstigningsdörr
<i>parkeringsljus</i>	ljus som avges med positionslykta eller parkeringslykta
<i>justerbart framljussystem (AFS)</i>	belysningssystem som avger ljusstrålar vars egenskaper anpassas automatiskt till halvljusets och i förekommande fall helljusets växlande användningsvillkor

<i>kurvtagningslykta</i>	lykta avsedd att belysa den del av vägen som befinner sig nära fordonets främre hörn på den sida mot vilken fordonet ska svänga
<i>nödstoppsignal</i>	särskild anordnad blinkande signal från stopplyktor eller körriktningvisare avsedd att markera kraftig hastighetsminskning från fordonet
<i>placering i sidled</i>	avståndet från fordonets yttre begränsningsplan till den närmaste begränsningen av den lysande ytan hos strålkastare, lykta eller reflexanordning
<i>placering i höjded</i>	avståndet från plan och horisontell mark till nedre (lägst) respektive övre (högst) begränsningen av den lysande ytan hos strålkastare, lykta eller reflexanordning
<i>placering i längdled</i>	avståndet från ett vertikalt plan, vinkelrätt mot fordonets längdaxel, som i någon punkt tangerar fordonets främsta eller bakersta del (kopplingsanordning samt dragstång framför karosseriet medräknas inte), till närmaste begränsningen av den lysande ytan hos strålkastare, lykta eller reflexanordning
<i>grupperade anordningar</i>	anordningar som har skilda glödlampor och ljusytor i gemensamt lykt- eller strålkastarhus
<i>kombinerade anordningar</i>	anordningar som har skilda ljusytor och gemensam glödlampa i gemensamt lykt- eller strålkastarhus
<i>flerfunktionsanordningar</i>	anordningar som har skilda glödlampor alternativt flertrådslampor i gemensamt lykt- eller strålkastarhus och som har helt eller delvis gemensam ljusyta
<i>lysande yta för strålkastare</i>	vinkelräta projektionen av reflektorns hela öppning på ett transversalplan; om strålkastarglasat täcker endast en del av reflektorns öppning, beaktas endast denna del; för halvljus begränsas lysande ytan av vinkelräta projektionen på planet av ljus/mörkergränsen i glasat om reflektorn och glasat är justerbara ska medelläget medräknas
<i>lysande yta för lykta</i>	lyktans vinkelräta projektion mot ett plan vinkelrätt mot lyktans referensaxel och tangerande lyktans genomskinliga yttre yta; projektionen begränsas av skärmar med rätlinjiga kanter belägna i detta plan och som var och en reducerar lyktans ljusstyrka i lyktans referensaxel till 98 % av fullvärde; vid bestämning av ytans horisontala och vertikala begränsningslinjer ska endast skärmar med horisontala respektive vertikala kanter användas

<i>lysande yta för reflexanordning</i>	den yta i ett plan vinkelrätt mot reflexanordningens referensaxel som avgränsas av skärmar parallella med referensaxeln och tangerande konturen av reflexanordningens optiska system: vid bestämning av ytans horisontala och vertikala begränsningslinjer ska endast skärmar med horisontala respektive vertikala kanter användas
<i>vinklar för geometrisk synbarhet</i>	de vinklar som uppåt, nedåt och åt sidorna bestämmer den 4-sidiga pyramid inom vilken anordningens centrumpunkt på glaset (referenspunkten) ska vara helt synlig; vid fastställande av vinklar för geometrisk synbarhet ska eventuell sarg eller liknande som fanns på komponenten vid komponentgodkännandet inte medräknas
<i>fordonets yttre begränsningsplan</i>	ett vertikalt plan, parallellt med fordonets längdaxel, och som tangerar fordonets yttersta sidokontur; till yttersta sidokontur räknas inte <ol style="list-style-type: none"> <li>1. däck nära dess kontaktpunkter med marken samt däckventil,</li> <li>2. slirningsskydd monterade på hjulen,</li> <li>3. backspeglar,</li> <li>4. körriktningsvisare, positionslyktor, breddmarkeringslyktor, parkeringslyktor, sidomarkeringslyktor, reflexanordningar, och</li> <li>5. från tullsynpunkt nödvändiga plomberingsanordningar.</li> </ol>

## Allmänna krav

### Färger

**5 §** Fordon får inte ha lykta eller strålkastare som kan visa eller avge rött ljus framåt eller anordningar som vid belysning kan återkasta rött ljus framåt.

Fordon får inte heller ha lykta eller strålkastare som kan visa eller avge vitt ljus bakåt eller anordningar som vid belysning kan återkasta vitt ljus bakåt.

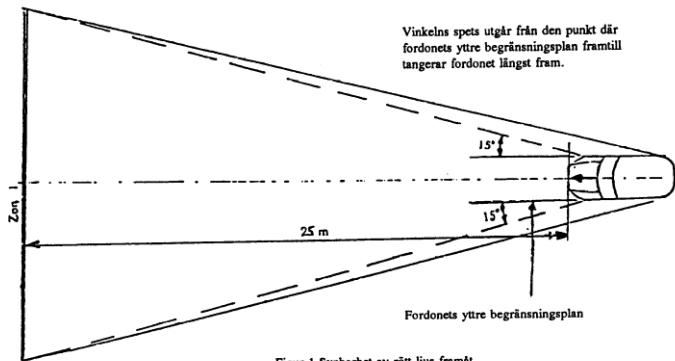
Kraven i första stycket gäller inte lyktor som används för att stoppa fordon enligt 7 kap. 2 § P11 vägmärkesförordningen (2007:90). Kraven gäller inte heller taxilykta på taxibil, som under färd visar fast grönt ljus framåt, för markering av att taxibilen är ledig.

Kraven i andra stycket gäller inte registrerings skylt, nationalitetsmärke, skyltlykta, backningsstrålkastare, avstigningsbelysning eller annan strålkastare som används när fordonet brukas som arbetsredskap eller liknande. Kraven gäller inte heller extra reflexanordning på uttryckningsfordon.

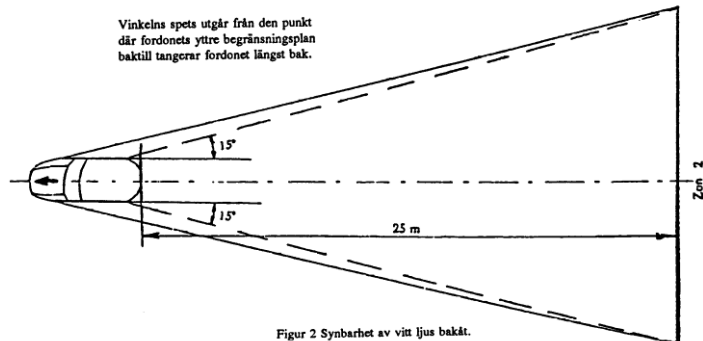
6 § Kraven i 5 § första stycket ovan samt 3 kap. 76 § trafikförordningen (1998:1276) om att fordon under färd på väg inte får visa annat än vitt eller gult ljus framåt anses uppfyllda om det inte finns någon annan än vit eller gul ljusstråle synlig inom zon 1 i ett mot fordonets längdaxel vinkelrätt plan 25 m framför fordonet (se figur 1).

Kraven i 5 § andra stycket ovan anses uppfyllda om det inte finns någon vit ljusstråle synlig inom zon 2 i ett mot fordonets längdaxel vinkelrätt plan 25 m framför fordonet (se figur 2).

Zon 1 och 2 begränsas i höjddled av två horisontella plan vilka är belägna 1 000 respektive 2 200 mm över plan och horisontell mark.



Figur 1 Synbarhet av rött ljus framåt.



Figur 2 Synbarhet av vitt ljus bakåt.

7 § Ljusets färg ska vid nominell spänning ligga inom det område som bestäms av följande gränser i det av internationella belysningskommissionen (CIE) fastställda koordinatsystemet.

För vitt ljus gäller följande gränser

- |                    |                                       |
|--------------------|---------------------------------------|
| 1. Gräns mot blått | $x \geq 0,310$                        |
| 2. Gräns mot gult  | $x \leq 0,500$                        |
| 3. Gräns mot grönt | $y \leq 0,150 + 0,640x; y \leq 0,440$ |
| 4. Gräns mot rött  | $y \geq 0,382$                        |

För gult ljus gäller följande gränser

1. Gräns mot rött  $y \geq 0,138 + 0,580x$
2. Gräns mot grönt  $y \leq 1,29x - 0,100$
3. Gräns mot vitt  $y \geq -x + 0,966$
4. Gräns mot spektralt ren färg  $y \leq -x + 0,992$

För orangegult ljus gäller följande gränser

1. Gräns mot gult  $y \leq 0,429$
2. Gräns mot rött  $y \geq 0,398$
3. Gräns mot vitt  $z \leq 0,007$

För rött ljus gäller följande gränser

1. Gräns mot gult  $y \leq 0,335$
2. Gräns mot purpur  $z \leq 0,008$

**8 §** Fordon får inte ha strålkastare, lyktor eller reflexanordningar som i efterhand försetts med färgskikt, oavsett färg. Detta gäller även glödlampor till strålkastare och lyktor.

#### *Installation*

**9 §** Fordon får inte ha strålkastare eller lyktor av annat slag än de som finns angivna i dessa eller andra av Transportstyrelsen utfärdade föreskrifter.

**10 §** Strålkastare, lyktor och reflexanordningar ska vara så monterade att de vid normal körning inte vibrerar eller ändrar läge så att de inte uppfyller de krav som ställs i detta kapitel.

De ska dessutom vara så monterade att de förutsättningar som gällde vid de separata typgodkännandena av dem uppfylls även när de är monterade på fordonet.

**11 §** Strålkastare och lykta på fordon ska vara så placerade på fordonet att fordonets förare inte störs av ljuset.

**12 §** För strålkastare, lyktor eller reflexanordningar som är parvis föreskrivna eller tillåtna gäller att enheterna parvis ska vara placerade på samma höjd och på samma avstånd från fordonets mittlinje.

De ska parvis avge samma färg och ha ungefär samma ljusstyrka.

På fordon vars utformning är osymmetrisk i sidled ska dessa krav uppfyllas så långt som möjligt.

#### *Elektriskt system*

**13 §** Fordonets elektriska system får, med undantag av släpvagn, vid registreringsbesiktning eller nationellt typgodkännande inte ha större spänningsfall än att spänningen vid de olika belysningsanordningarnas glödlampor vid full generatorladdning, och utan någon ytterligare strömförbrukare inkopplad, uppgår till 6, 12 respektive 24 V vid 6, 12 respektive 24 V systemspänning.

Detta krav gäller inte om spänningsreducerande system anslutits till fordonets ordinarie belysningsutrustning då detta används för att avge varselljus.

**14 §** Släpvagn av 1986 eller senare års modell, ska ha ett elektriskt system vilket vid systemspänning inte får ha större spänningsfall än 1 V mellan släpvnagens anslutningskontakt och strömförbrukaren.

#### *Varselljus*

**15 §** Annat ljus som enligt 3 kap. 71 § trafikförordningen (1998:1276) är tillräckligt för att uppmärksamma andra trafikanter på fordonet får endast avges med varsellykta, dimstrålkastare eller spänningsreducerad halvljusstrålkastare.

Endast två sådana lyktor eller strålkastare får samtidigt lysa.

Utan hinder av 3 kap. 68 § trafikförordningen får fordon brukas med halvljus eller varselljus utan att skyltlykta är tänd. Detta gäller dock inte vid färd i mörker, i gryning eller skymning eller då väderleksförhållandena eller liknande omständigheter föranleder att skyltlyktan behöver vara tänd.

Bil som uppfyller kraven för varsellykta i avsnitt 6.19 i ECE-reglemente 48 får (se 3 kap. 1 §), utan hinder av 3 kap. 68 § trafikförordningen, brukas under dagsljus utan att föreskrivna lyktor baktill och på sidan är tända.

**16 §** Spänningsreducerad halvljusstrålkastare ska ha en spänning vid glödlampan av minst 5,5, 11 respektive 22 V vid 6, 12 respektive 24 V systemspänning vid full generatorladdning och utan någon ytterligare strömförbrukare inkopplad.

Strålkastaren ska avge ljus vars färg uppfyller kraven i svensk standard SS 3110 utgåva 1 avsnitt 5 och ha sådan ljusstyrka att ljuset vid dagsljus och klar sikt är väl synligt på ett avstånd av 150 m.

#### *Övrigt*

**17 §** Ljuskällor (glödlampor) avsedda för belysningsanordningar som är typgodkända enligt de olika ECE-reglementena ska vara typgodkända enligt ECE-reglemente 37 (se 3 kap. 1 §) och avsedda för respektive anordning.

**18 §** Stenskottsskydd för föreskrivna lyktor eller föreskrivna strålkastare får inte finnas på fordon om skyddet påtagligt försämrar lyktans eller strålkastarens ljus. Detta gäller även stenskottsskydd av material som lätt kan skadas så att det försämrar lyktans eller strålkastarens ljus.

**19 §** Fordon får inte ha anordning som kan medföra störande reflexer eller kan medföra risk för bländning av annan förare.

Fordon får inte heller ha anordning med vilken kan visas under färd växlingsbara eller rörliga bilder, texter eller motsvarande, synliga för trafikanter utanför fordonet. Buss i linjetrafik får dock ha destinationsskylt eller motsvarande. Sådan skylt får visa växlingsbar trafikinformation endast i anslutning till hållplats.



**Helljusstrålkastare, inklusive fjärr- och kurvstrålkastare***Övergripande krav*

**20 §** Bil som tas i bruk den 1 januari 2005 eller senare ska ha två eller fyra helljusstrålkastare framtill som avger vitt ljus.

**21 §** Bil som tagits i bruk före den 1 januari 2005, ska ha minst två helljusstrålkastare framtill som avger vitt eller gult ljus och som under mörker och vid klar sikt kan belysa vägen på en sträcka av minst 100 m framför fordonet.

**22 §** Trehjulig bil med endast ett framhjul får dock ha en strålkastare placerad i fordonets centrumlinje.

**23 §** Bil får dessutom ha ytterligare helljusstrålkastare som består av fjärr- eller kurvstrålkastare.

**24 §** Helljusstrålkastare på bil av 1984 eller senare års modell, ska

1. vara typgodkänd enligt direktiv 76/761/EEG (se 2 kap. 29 §),
2. vara typgodkänd enligt ECE-reglemente 1 (se 3 kap. 1 §),
3. vara typgodkänd enligt ECE-reglemente 5 (se 3 kap. 1 §),
4. vara typgodkänd enligt ECE-reglemente 8 (se 3 kap. 1 §),
5. vara typgodkänd enligt ECE-reglemente 20 (se 3 kap. 1 §),
6. vara typgodkänd enligt ECE-reglemente 31 (se 3 kap. 1 §),
7. vara typgodkänd enligt ECE-reglemente 112 (se 3 kap. 1 §),
8. vara typgodkänd enligt ECE-reglemente 113 (se 3 kap. 1 §), eller
9. vara av typ som uppfyller kraven enligt SAE J579a, b eller c.

Helljusstrålkastare på fordon av 1995 eller tidigare års modell, får även vara av typ som uppfyller kraven i FMVSS 108, avsnitt S7 i den version FMVSS 108 hade den 1 oktober 1989.

Sådan helljusstrålkastare som tillåts enligt 23 § och som tagits i bruk före den 1 januari 2005 behöver dock inte vara typgodkänd.

**25 §** Helljusstrålkastare och ljuskälla till sådan strålkastare får även vara typgodkänd enligt ECE-reglemente 98 (se 3 kap. 1 §) och ECE-reglemente 99 (se 3 kap. 1 §).

**26 §** Bil får ha automatiskt justerbart framljussystem (AFS) som är typgodkänt enligt ECE-reglemente 123 (se 3 kap. 1 §) och installerat enligt avsnitt 6.22 i ECE-reglemente 48 (se 3 kap. 1 §).

*Installationskrav*

**27 §** Helljusstrålkastare på bil av 1984 eller senare års modell, får inte vara placerad i sidled så att den yttre kanten av strålkastarens lysande yta är närmare fordonets yttre sidobegränsningsplan än yttre kanten av lysande ytan hos den halvljusstrålkastare som är placerad på samma sida av fordonets mittlinje.

**28 §** Helljusstrålkastare ska vara justerbar.

**29 §** Helljusstrålkastare

1. får grupperas med framåtriktad strålkastare eller lykta,
2. får inte kombineras med annan strålkastare eller lykta, och
3. får bilda flerfunktion med halvljusstrålkastare, dimstrålkastare, främre positionslykta och parkeringslykta.

**30 §** Helljusstrålkastare ska vara så inkopplad i fordonets elektriska system att den omedelbart slocknar vid omkoppling från helljus till halvljus.

**31 §** På bil av 1985 eller senare års modell, ska finnas en från förarplatsen under mörker väl synlig kontrollampa som visar fast blått ljus när helljusstrålkastare är tillkopplad.

**Halvljusstrålkastare**

*Övergripande krav*

**32 §** Bil som tas i bruk den 1 januari 2005 eller senare ska ha två halvljusstrålkastare framtill som avger vitt ljus.

**33 §** Bil som tagits i bruk före den 1 januari 2005, ska ha två halvljusstrålkastare framtill som avger vitt eller gult ljus och som under mörker och vid klar sikt belyser vägen minst 40 m framför bilen utan att blända mötande.

**34 §** Bil får dock ha fyra halvljusstrålkastare om de är anslutna så att båda paren inte kan lysa samtidigt.

Trehjulig bil med endast ett framhjul får ha en strålkastare placerad i fordonets centrumlinje.

Utryckningsfordon och bussar i yrkesmässig linjetrafik och som är av 1984 eller tidigare års modell, får utöver de föreskrivna strålkastarna, ha en extra strålkastare som inte avger bländande ljus.

**35 §** Halvljusstrålkastare på bil av 1967 eller senare års modell, ska vara inrättad för asymmetriskt ljus för högertrafik.

Halvljustrålkastare på bil av 1966 eller tidigare års modell, ska vara inrättad för asymmetriskt ljus för högertrafik eller inrättad för symmetriskt ljus.

**36 §** Halvljusstrålkastare på bil av 1984 eller senare års modell, ska

1. vara typgodkänd enligt direktiv 76/761/EEG (se 2 kap. 29 §),
2. vara typgodkänd enligt ECE-reglemente 1 (se 3 kap. 1 §),
3. vara typgodkänd enligt ECE-reglemente 5 (se 3 kap. 1 §),
4. vara typgodkänd enligt ECE-reglemente 8 (se 3 kap. 1 §),
5. vara typgodkänd enligt ECE-reglemente 20 (se 3 kap. 1 §),
6. vara typgodkänd enligt ECE-reglemente 31 (se 3 kap. 1 §),
7. vara typgodkänd enligt ECE-reglemente 112 (se 3 kap. 1 §),
8. vara typgodkänd enligt ECE-reglemente 113 (se 3 kap. 1 §), eller
9. vara av typ som uppfyller kraven enligt SAE J579a, b eller c.

Halvljusstrålkastare på fordon av 1995 eller tidigare års modell, får även vara av typ som uppfyller kraven i FMVSS 108, avsnitt S7 i den version FMVSS 108 hade den 1 oktober 1989.

**37 §** Halvljusstrålkastare och ljuskälla till sådan strålkastare får även vara typgodkänd enligt ECE-reglemente 98 (se 3 kap. 1 §) och ECE-reglemente 99 (se 3 kap. 1 §).

**38 §** Bil får ha automatiskt justerbart framljussystem (AFS) som är typgodkänt enligt ECE-reglemente 123 (se 3 kap. 1 §) och installerat enligt avsnitt 6.22 i ECE-reglemente 48 (se 3 kap. 1 §).

#### *Installationskrav*

**39 §** Halvljusstrålkastares placering i sidled ska vara högst 400 mm och avståndet mellan de inre kanterna av de lysande ytorna ska vara minst 600 mm.

Bil av 1986 eller tidigare års modell, får ha halvljusstrålkastare som i sidled är placerade på större avstånd än 400 mm om den är utrustad med främre positionslykter som är placerade enligt 57 § och dessa är anslutna till det elektriska systemet så att de lyser samtidigt som halvljusstrålkastarna.

**40 §** Halvljusstrålkastares placering i höjddled ska vara lägst 500 mm och högst 1 200 mm. Om placeringen medför avsevärt hinder för fordonets användning får högsta höjden ökas så mycket som behövs.

**41 §** Halvljusstrålkastares geometriska synbarhet på bil av 1985 eller senare års modell, ska vara 15° uppåt och 10° nedåt samt 45° utåt och 10° inåt.

**42 §** Halvljusstrålkastares infästningsanordning ska medge noggrann inställning av strålkastaren så att bländande ljus inte kan avges.

#### *Allmänna råd*

*Kravet bör anses vara uppfyllt om strålkastaren kan ställas in så att – sett i de utgående ljusstrålarnas riktning – till vänster om det vertikallplan, som går genom strålkastarens centrum och som är parallellt med fordonets längdaxel, är gränsen mellan belyst och inte belyst yta horisontell och belägen ca 1 % av avståndet mellan strålkastaren och mätskärmen lägre än horisontalplanet genom strålkastarens centrum. Om höjden från marken till strålkastarens centrum är större än 1 200 mm anses dock inte horisontalplanet genom strålkastarens centrum vara högre än 1 100 mm över marken. Avståndet till mätskärmen ska i detta fall vara 20 m.*

*Kravet bör även anses vara uppfyllt för strålkastare som är av typ som godkänts enligt SAE J579a, b eller c.*

**43 §** Halvljusstrålkastare

1. får grupperas med framåtriktad strålkastare eller lykta,
2. får inte kombineras med annan strålkastare eller lykta, och
3. får bilda flerfunktion med framåtriktad strålkastare eller lykta.

**44 §** Halvljusstrålkastare enligt 37 § ska vara så inkopplad i fordonets elektriska system att den förblir tänd när helljusstrålkastare används.

**45 §** Fordon med halvljusstrålkastare enligt 37 § ska vara utrustat med automatisk ljusnivåreglering enligt kraven i ECE-reglemente 48 (se 3 kap. 1 §) eller direktiv 76/756/EEG (se 2 kap. 24 §) och strålkastarrengörare enligt 177 §.

### **Dimstrålkastare**

#### *Övergripande krav*

**46 §** Bil får ha två dimstrålkastare som avger vitt eller gult ljus.

**47 §** Dimstrålkastare ska

1. vara typgodkänd enligt direktiv 76/762/EEG (se 2 kap. 30 §), eller
2. vara typgodkänd enligt ECE-reglemente 19 (se 3 kap. 1 §).

#### *Installationskrav*

**48 §** Dimstrålkastares placering i sidled får vara högst 400 mm.

Detta krav gäller inte bil av 1986 eller tidigare års modell, om sådan bil är utrustad med främre positionslyktor som är placerade i sidled enligt gällande krav för positionslykta.

**49 §** Dimstrålkastares placering i höjddled får vara lägst 250 mm. Ingen del av dimstrålkastarens lysande yta får vara placerad på högre höjd över marken än den översta delen av den lysande ytan på fordonets huvudstrålkastare för halvljus.

**50 §** Dimstrålkastares geometriska synbarhet ska vara 5° uppåt och 5° nedåt samt 45° utåt och 10° inåt.

**51 §** Dimstrålkastares infästningsanordning ska medge noggrann inställning av strålkastaren.

Dimstrålkastare ska vara så monterad att inställningen inte nämnvärt påverkas vid ett normalt handhavande av fordonet och att påtagliga vibrationer inte uppkommer under normala körförhållanden.

Dimstrålkastare ska vara så inställd att – sett i de utgående ljusstrålarnas riktning och mätt i ett vertikalt plan vinkelrätt mot fordonets längdaxel – övre gräns mellan belyst och inte belyst yta är horisontell och är belägen ca 2 % av avståndet mellan strålkastaren och mätskärmen lägre än horisontalplanet genom strålkastarens centrum.

#### ***Allmänna råd***

*Kraven i andra stycket bör anses vara uppfyllda om man var som helst på strålkastarens periferi kan ansätta en med fordonets längdaxel parallell bakåtriktad kraft av 150 N och den elastiska förskjutningen därvid inte överstiger 5 mm. Sedan kraften avlägsnats får någon lägesändring hos strålkastaren inte kvarstå.*

**52 §** Dimstrålkastare

1. får grupperas med annan strålkastare eller lykta,
2. får inte kombineras med annan strålkastare eller lykta, och

3. får bilda flerfunktion med strålkastare för helljus, främre positionslykta, parkeringslykta och särskild varsellykta.

**53 §** Dimstrålkastare ska vara så ansluten till fordonets elektriska system att de inte kan lysa utan att fordonets bakre positionslykter och skyltlykta samtidigt lyser.

Dimstrålkastare ska kunna lysa utan att halvljusstrålkastare samtidigt lyser.

### **Främre positionslykta (parkeringslykta) och kurvtagningslykta**

#### *Övergripande krav*

**54 §** Bil av 1976 eller senare års modell, ska ha minst två främre positionslykter (parkeringslykter) som avger vitt eller gult ljus framåt och utmärker fordonets bredd.

Släpvagn av 1977 eller senare års modell, som är bredare än 1 600 mm ska ha minst två främre positionslykter som avger vitt ljus framåt. Dessa får vara placerade så långt bakåt som behövs om kravet i 57 § andra stycket inte kan uppfyllas utan svårighet.

**55 §** Bil får ha två kurvtagningslykter (cornering lamp) som är typgodkända enligt ECE-reglemente 119 (se 3 kap. 1 §) och installerade enligt avsnitt 6.20 i ECE-reglemente 48 (se 3 kap. 1 §).

**56 §** Främre positionslykta ska

1. vara typgodkänd enligt direktiv 76/758/EEG (se 2 kap. 26 §), eller
2. vara typgodkänd enligt ECE-reglemente 7 (se 3 kap. 1 §).

Främre positionslykta på fordon av 1995 eller tidigare års modell, får även vara av typ som uppfyller kraven i FMVSS 108, Table III i den version FMVSS 108 hade den 1 oktober 1989.

Främre positionslykta på fordon av 1983 eller tidigare års modell, behöver inte vara typgodkänd. Ljuset från sådan lykta ska dock ha sådan styrka att det under mörker och vid klar sikt är väl synligt på ett avstånd av 150 m framför fordonet när bilens halvljus är tänt. Detta gäller inte om främre positionslyktan är placerad i bilens halvljusstrålkastare och denna lyser.

#### *Installationskrav*

**57 §** Främre positionslyktas placering i sidled får vara högst 400 mm på bil och avståndet mellan de inre kanterna av de lysande ytorna på lyktorna ska vara minst 600 mm.

Främre positionslyktas placering i sidled får vara högst 150 mm på släpvagn och avståndet mellan de inre kanterna av de lysande ytorna på lyktorna ska vara minst 600 mm.

**58 §** Främre positionslyktas placering i höjddled får vara lägst 350 mm och högst 1 500 mm på bil.

Om denna placering medför avsevärt hinder för bilens användning, får högsta höjden ökas så mycket som behövs, dock högst till 2 100 mm.

Främre positionslyktas placering i höjddled får vara lägst 350 mm och högst 2 100 mm på släpvagn.

**59 §** Främre positionslyktas geometriska synbarhet ska vara 15° uppåt och 15° nedåt. Vinkeln nedåt får reduceras till 5° om lyktan är placerad lägre än 750 mm över marken.

Främre positionslyktas geometriska synbarhet ska vara 45° inåt och 80° utåt eller 80° inåt och 45° utåt.

Främre positionslykta på fordon av 1983 eller tidigare års modell, behöver inte uppfylla dessa krav. Ljuset från sådan lykta ska dock ha sådan styrka att det under mörker och vid klar sikt är väl synligt på ett avstånd av 150 m framför fordonet när bilens halvljus är tänt. Detta gäller inte om främre positionslyktan är placerad i bilens halvljusstrålkastare och denna lyser.

**60 §** Främre positionslykta

1. får grupperas med framåtriktad strålkastare eller lykta,
2. får inte kombineras med framåtriktad strålkastare, och
3. får bilda flerfunktion med framåtriktad strålkastare eller lykta.

## **Varsellykta**

### *Övergripande krav*

**61 §** Bil får ha två varsellykter som avger vitt eller gult ljus framåt.

Ljuset från varsellykta ska ha sådan ljusstyrka att det vid dagsljus och klar sikt är väl synligt på ett avstånd av 150 m.

**62 §** Varsellykta på bil av 1984 eller senare års modell, ska

1. vara typgodkänd enligt ECE-reglemente 87 (se 3 kap. 1 §), eller
2. vara typgodkänd av Transportstyrelsen eller Trafiksäkerhetsverket.

### *Installationskrav*

**63 §** Varsellyktas placering i sidled på bil av 1979 eller senare års modell, får vara högst 400 mm. Avståndet mellan de inre kanterna av de lysande ytorna på lyktorna ska vara minst 600 mm.

**64 §** Varsellyktas placering i höjddled får vara lägst 250 mm och högst 1 500 mm.

**65 §** Varsellyktas geometriska synbarhet på bil av 1979 eller senare års modell, ska vara 15° uppåt och 15° nedåt samt 80° utåt och 80° inåt.

**66 §** Varsellykta

1. får grupperas med framåtriktad strålkastare eller lykta,
2. får kombineras med annan lykta eller strålkastare, och
3. får bilda flerfunktion med framåtriktad strålkastare och annan lykta än körriktningssvisare.

**67 §** Varsellykta på bil av 1979 eller senare års modell, ska vara så ansluten till fordonets elektriska system att den inte kan lysa utan att föreskrivna lyktor baktill (utom skyltlykta, trots kraven i 3 kap. 68 § trafikförordningen (1998:1276)) och på sidan samtidigt lyser. Detta krav gäller inte varsellykta på bil som uppfyller kraven i avsnitt 6.19 i ECE-reglemente 48 (se 3 kap. 1 §).

Anslutning av varsellykta ska vara så utförd att den inte orsakar nämnvärt spänningsfall i bilens elektriska system när bilens hel- eller halvljus används. När sådant ljus inte används får dock anslutningen orsaka ett spänningsfall av högst 1,0 V.

Utän hinder av 3 kap. 68 § trafikförordningen får bil av 1978 eller tidigare års modell, och som förs med tända varsellyktor, föras utan att föreskrivna positionslyktor (baklyktor och parkeringslyktor), skyltlykta och sidomarkeringslyktor samtidigt lyser.

## Breddmarkeringslykta

### *Övergripande krav*

**68 §** Bil och släpvagn som är bredare än 2 100 mm får ha två breddmarkeringslyktor framtill som avger vitt eller gult ljus framåt och två breddmarkeringslyktor baktill som avger rött ljus bakåt. Breddmarkeringslyktor får dock finnas på fordon av 1983 eller tidigare års modell, även om bredden inte uppgår till 2 100 mm.

Bil får även ha fyra breddmarkeringslyktor framtill varav två är placerade på hyttak och två på påbyggnad.

Breddmarkeringslykta framtill får på fordon av 1983 eller tidigare års modell, även avge orange-gult ljus framåt trots kraven i 3 kap. 76 § trafikförordningen (1998:1276).

**69 §** Breddmarkeringslykta på fordon av 1984 eller senare års modell, ska

1. vara typgodkänd enligt direktiv 76/758/EEG (se 2 kap. 26 §), eller
2. vara typgodkänd enligt ECE-reglemente 7 (se 3 kap. 1 §).

### *Installationskrav*

**70 §** Breddmarkeringslyktas placering i sidled ska vara så nära fordonets yttre begränsningsplan som möjligt.

**71 §** Breddmarkeringslyktas placering i höjddled ska vara så högt som möjligt med hänsyn till kraven på sidledsplacering och den symmetriska placeringen av lyktorna. Breddmarkeringslykta kan vara placerad på lastbils hyttak.

**72 §** Breddmarkeringslyktas geometriska synbarhet på fordon av 1984 eller senare års modell, ska vara 5° uppåt och 20° nedåt samt 80° utåt.

**73 §** Breddmarkeringslykta på fordon av 1984 eller senare års modell,

1. får inte grupperas med strålkastare eller lykta,
2. får inte kombineras med strålkastare eller lykta, och
3. får inte bilda flerfunktion med någon strålkastare eller lykta.

**74 §** Breddmarkeringslykta på fordon av 1984 eller senare års modell, ska vara så ansluten till fordonets elektriska system att den är tänd när fordonets positionslykter är tända.

### **Identifieringslykta**

#### *Övergripande krav*

**75 §** Lastbil och buss får ha tre identifieringslykter framtill som visar vitt eller gult ljus framåt.

Lastbil, buss och därtill kopplad släpvagn får ha tre identifieringslykter baktill som visar rött ljus bakåt.

Identifieringslykta framtill på fordon av 1983 eller tidigare års modell, får även avge orangegult ljus framåt.

**76 §** Identifieringslykta på fordon av 1984 eller senare års modell, ska

1. vara typgodkänd enligt direktiv 76/758/EEG (se 2 kap. 26 §), eller
2. vara typgodkänd enligt ECE-reglemente 7 (se 3 kap. 1 §).

#### *Installationskrav*

**77 §** Identifieringslyktas placering i sidled på fordon av 1984 eller senare års modell, ska vara så nära fordonets centrumlinje som möjligt. Avståndet mellan lyktornas centrumpunkter ska vara 150 – 300 mm.

**78 §** Identifieringslyktas placering i höjddled ska vara så högt som möjligt och på samma höjd. Identifieringslykta kan vara placerad på lastbils hyttak.

**79 §** Identifieringslyktas synbarhet på fordon av 1984 eller senare års modell, ska vara 10° uppåt och 10° nedåt samt 45° utåt.

**80 §** Identifieringslykta på fordon av 1984 eller senare års modell,

1. får inte grupperas med strålkastare eller lykta,
2. får inte kombineras med strålkastare eller lykta, och
3. får inte bilda flerfunktion med strålkastare eller lykta.

**81 §** Identifieringslykta på fordon av 1984 eller senare års modell, ska vara så ansluten till fordonets elektriska system att den är tänd när fordonets positionslykter är tända.

### **Körriktningsvisare**

#### *Övergripande krav*

**82 §** Bil och släpvagn ska ha ett jämnt antal körriktningsvisare som avger bakifrån synligt orangegult ljus. Fordon av 1975 eller tidigare års modell, får dock ha körriktningsvisare som avger rött ljus.

Bil ska ha ett jämnt antal körriktningsvisare som avger framifrån synligt orangegult ljus. Fordon av 1975 eller tidigare års modell, får dock ha körriktningsvisare som avger vitt ljus.

Bil av 1986 eller senare års modell, ska ha en körriktningsvisare (kategori 5) på vardera sidan som avger orangegult ljus åt sidan.



**83 §** Bil får ha körriktningsvisare som avger nödstoppsignal om signalen uppfyller kraven och är installerad enligt avsnitt 6.23 i ECE-reglemente 48 (se 3 kap. 1 §).

**84 §** Körriktningsvisare på fordon av 1984 eller senare års modell, ska

1. vara typgodkänd enligt direktiv 76/759/EEG (se 2 kap. 27 §), eller
2. vara typgodkänd enligt ECE-reglemente 6 (se 3 kap. 1 §).

Körriktningsvisare på fordon av 1995 eller tidigare års modell, får även vara av typ som uppfyller kraven i FMVSS 108, Table I eller Table III i den version FMVSS hade den 1 oktober 1989.

**85 §** Körriktningsvisare ska avge blinkande ljus med en blinkfrekvens av  $90 \pm 30$  blinkningar per minut.

*Installationskrav på fordon av 1984 eller senare års modell*

**86 §** Avståndet mellan körriktningsvisares lysande yta och lysande yta på halvljus- eller dimstrålkastare ska vara minst 40 mm. Avståndet får dock vara mindre om ljusstyrkan i körriktningsvisarens referensaxel är minst 400 cd.

**87 §** Körriktningsvisares placering i sidled får vara högst 400 mm och avståndet mellan de inre kanterna av de lysande ytorna på körriktningsvisarna ska vara minst 600 mm.

**88 §** Körriktningsvisares placering i höjddled får vara lägst 350 mm för kategori 1 och 2 och lägst 500 mm för kategori 5 samt högst 1 500 mm för samtliga kategorier.

Behövs det på grund av fordonets konstruktion, får högsta höjden ökas till 2 100 mm för körriktningsvisare av kategori 1 och 2 och till 2 300 mm för kategori 5.

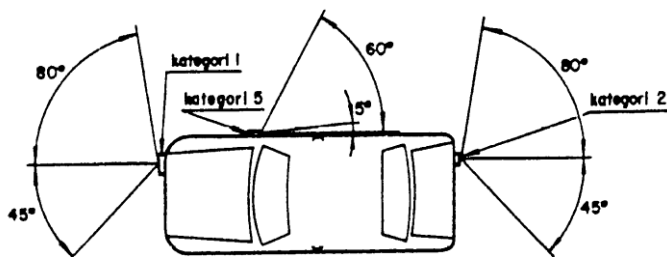
**89 §** Körriktningsvisares (kategori 5) placering i längdled ska vara sådan att avståndet från fordonets främre begränsningsplan till centrumpunkten av den lysande ytan hos körriktningsvisare av kategori 5 inte överstiger 1 800 mm. Om kravet på geometrisk synbarhet inte kan uppfyllas får avståndet ökas till högst 2 500 mm.

**90 §** Körriktningsvisares geometriska synbarhet ska vara  $15^\circ$  uppåt och  $15^\circ$  nedåt för samtliga kategorier. För kategori 1 och 2 ska den geometriska synbarheten dessutom vara  $45^\circ$  inåt och  $80^\circ$  utåt och för kategori 5,  $60^\circ$  utåt förutom de första  $5^\circ$ . (se figur 3)

Vinkeln nedåt får reduceras till  $5^\circ$  om körriktningsvisaren är placerad lägre än 750 mm över marken. Vinkeln  $45^\circ$  inåt får för körriktningsvisare kategori 2 reduceras till  $30^\circ$  på lastbil och släpvagn som är utrustad med baktill monterad lastapparat.

Den geometriska synbarheten utåt gäller inte för lastbil och släpvagn om kraven inte kan uppfyllas på grund av fordonets konstruktion eller användningsområde. I sådant fall ska följande krav vara uppfyllda med en kombination av bakre körriktningsvisare och sidomonterad körriktningsvisare.

1. Bakre körriktningsvisare ska ha en synbarhet utåt av minst 60°, och
2. Sidomonterad körriktningsvisare ska uppfylla kraven för geometrisk synbarhet för körriktningsvisare av kategori 5 och vara placerad på ett avstånd av högst 2 000 mm från fordonets bakre begränsningsplan och dessutom vara typgodkänd enligt direktiv 76/759/EEG (se 2 kap. 27 §), ECE-reglemente 6 (se 3 kap. 1 §) eller utgöras av sidomarkeringslykta.



Figur 3

**91 §** Körriktningsvisare

1. får grupperas med strålkastare eller lykta,
2. får inte kombineras med strålkastare eller lykta,
3. får bilda flerfunktion endast med parkeringslykta, och
4. får vara särskilt anordnad som varningsanordning om den avger orangegult ljus.

**92 §** Körriktningsvisare ska vara så ansluten till fordonets/fordonskombinationens elektriska system att de kan användas oavsett om övrig belysning på fordonet/fordonskombinationen är tänd eller inte.

**93 §** Kan föraren från förarplatsen inte se om körriktningsvisare fungerar, ska det vid förarplatsen finnas lämplig kontrollanordning. Denna ska vara optisk med grönt ljus och/eller akustisk. Kontrollanordningen ska genom avvikande indikering ange när någon av körriktningsvisarna av kategori 1 eller 2 inte fungerar.

*Installationskrav på fordon av 1983 eller tidigare års modell*

**94 §** Körriktningsvisare ska vara så installerad att ljuset från den i dagsljus och klar sikt är synligt på 30 m avstånd.

**95 §** Kan föraren från förarplatsen inte se om körriktningsvisare fungerar, ska det vid förarplatsen finnas lämplig kontrollanordning. Denna ska vara optisk och/eller akustisk.

## Sidomarkeringslykta

### *Övergripande krav*

**96 §** Buss och lastbil vars längd överstiger sex meter, med undantag för chassier för bussar eller lastbilar som inte är färdigbyggda, ska ha sidomarkeringslykta/-lyktor som avger orangegult ljus åt sidan. Buss av 1972 eller tidigare års modell, får även ha endast en sidomarkeringslykta.

Släpvagn ska ha sidomarkeringslykta/-lyktor som avger orangegult ljus åt sidan.

**97 §** Sidomarkeringslykta ska

1. vara typgodkänd enligt direktiv 76/758/EEG i dess lydelse enligt direktiv 97/30/EG (se 2 kap. 26 §),
2. vara typgodkänd enligt ECE-reglemente 91 (se 3 kap. 1 §), eller
3. uppfylla de äldre kraven i 104–106 §§.

### *Installationskrav*

**98 §** Sidomarkeringslyktas placering i höjddled får vara lägst 350 mm och högst 1 500 mm. Behövs det på grund av fordonets konstruktion får lägsta höjden minskas så mycket som behövs och högsta höjden ökas till högst 2 100 mm.

**99 §** Sidomarkeringslyktas placering i längdled får vara högst 2 000 mm framifrån och högst 2 000 mm bakifrån. (På lastbil monterad snöplog medräknas inte). Dragbil för påhängsvagn behöver inte uppfylla kravet om högst 2 000 mm bakifrån. Släpvagn vars längd inte överstiger 6 m behöver inte uppfylla kravet om högst 2 000 mm framifrån.

Avståndet mellan sidomarkeringslyktorna på samma sida av fordonet får vara högst 6 000 mm.

Buss av 1972 eller tidigare års modell, som är försedd med endast en sidomarkeringslykta ska ha denna placerad på den mittersta tredjedelen av varje sida på bussen.

**100 §** Sidomarkeringslyktas geometriska synbarhet ska vara 15° uppåt och 15° nedåt samt 45° framåt och 45° bakåt. Vinkeln nedåt får reduceras till 5° om lyktan är placerad lägre än 750 mm över marken.

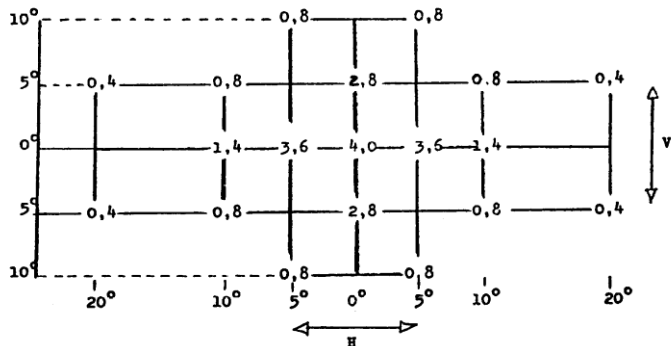
**101 §** Sidomarkeringslykta

1. får grupperas med annan lykta,
2. får kombineras med annan lykta, och
3. får inte bilda flerfunktion med annan lykta.

**102 §** Sidomarkeringslykta ska vara så ansluten till fordonets elektriska system att den är tänd när fordonets positionslyktor är tända.

### *Krav enligt 97 § 3*

**103 §** Sidomarkeringslykta ska ha en ljusstyrka av minst 4 cd mätt i lyktans symmetriaxel. Ljuset ska i olika riktningar ha minst den styrka i cd som anges i nedanstående schema.



**104 §** Inom de i 100 § angivna horisontal- och vertikalvinklarna får ljusstyrkan inte i någon observationsvinkel understiga 0,05 cd.

**105 §** Ljusstyrkan får inte i någon riktning överstiga 60 cd.

**Sidomarkeringsreflex**

*Övergripande krav*

**106 §** Bil vars längd överstiger sex meter ska ha sidomarkeringsreflex/-reflexer som vid belysning återkastar orangegult ljus åt sidan.

Släpvagn ska ha sidomarkeringsreflex/-reflexer som vid belysning återkastar orangegult ljus åt sidan.

**107 §** Sidomarkeringsreflex på fordon av 1987 eller senare års modell, ska

- 1. vara typgodkänd enligt direktiv 76/757/EEG (se 2 kap. 25 §), eller
- 2. vara typgodkänd enligt ECE-reglemente 3 (se 3 kap. 1 §).

Sidomarkeringsreflex på fordon av 1986 eller tidigare års modell, får vara typgodkänd av Trafiksäkerhetsverket.

*Installationskrav*

**108 §** Sidomarkeringsreflex placering i höjddled, med undantag för chassier för bussar eller lastbilar som inte är färdigbyggda, får vara lägst 350 mm och högst 900 mm. Behövs det på grund av fordonets konstruktion får lägsta höjden minskas så mycket som behövs och högsta höjden ökas till högst 1 200 mm eller, om reflexanordningen är kombinerad med sidomarkeringslykta, högst 1 500 mm.

**109 §** Sidomarkeringsreflex placering i längdled, med undantag för chassier för bussar eller lastbilar som inte är färdigbyggda, får vara högst 2 000 mm framifrån och 2 000 mm bakifrån med avstånd mellan reflexanordningarna på samma sida av fordonet på högst 6 000 mm. Dragbil för påhängsvagn behöver inte uppfylla kravet om högst 2 000 mm bakifrån. Släpvagn vars längd inte överstiger 6 m behöver inte uppfylla kravet om högst 2 000 mm framifrån.

Sidomarkeringsreflex placering i längdled får på lastbil alternativt vara högst 3 000 mm framifrån och 1 000 mm bakifrån. Minst en reflexanordning ska då vara placerad på lastbilens mittersta tredjedel. Avståndet mellan reflexanordningarna på samma sida av fordonet får då vara högst 3 000 mm.

**110 §** Sidomarkeringsreflex geometriska synbarhet, med undantag för chassier för bussar eller lastbilar som inte är färdigbyggda, ska vara 15° uppåt och 15° nedåt samt 45° framåt och 45° bakåt. Vinkeln nedåt får reduceras till 5° om reflexanordning är placerad lägre än 750 mm över marken.

**111 §** Sidomarkeringsreflex får kombineras med sidomarkeringslykta.

### **Bakre positionslykta (parkeringslykta, baklykta)**

#### *Övergripande krav*

**112 §** Bil och släpvagn ska ha minst två positionslykter baktill som avger rött ljus bakåt. Vid fler än två ska antalet vara jämnt på fordon av 1987 eller senare års modell.

**113 §** Bakre positionslykta på fordon av 1996 eller senare års modell, ska

1. vara typgodkänd enligt direktiv 76/758/EEG (se 2 kap. 26 §), eller
2. vara typgodkänd enligt ECE-reglemente 7 (se 3 kap. 1 §).

Bakre positionslykta på fordon av 1995 eller tidigare års modell, får även vara av typ som uppfyller kraven i FMVSS 108, Table I eller Table III i den version FMVSS 108 hade den 1 oktober 1989.

Bakre positionslykta på bil och släpvagn av 1983 eller tidigare års modell, samt efterfordon som tagits i bruk före den 1 januari 1984, behöver inte vara typgodkänd. Ljuset från sådan lykta ska ha sådan styrka att det under mörker och klar sikt är väl synligt på ett avstånd av 150 m bakom fordonet.

#### *Installationskrav*

**114 §** Bakre positionslyktas placering i sidled ska vara högst 400 mm.

Avståndet mellan de inre kanterna av de lysande ytorna på lyktorna ska vara minst 600 mm. Om fordonets bredd är mindre än 1 300 mm får dock detta avstånd minskas till 400 mm.

Bakre positionslykta på bil och släpvagn av 1983 eller tidigare års modell, behöver inte uppfylla avståndskravet 600 mm. Ljuset från sådan lykta ska dock ha sådan styrka att det under mörker och klar sikt är väl synligt på ett avstånd av 150 m bakom fordonet.

**115 §** Bakre positionslyktas placering i höjddled ska vara lägst 350 mm och högst 1 500 mm. Behövs det på grund av fordonets konstruktion får högsta höjden ökas till 2 100 mm.

Positionslykta på bil och släpvagn av 1983 eller tidigare års modell, behöver inte uppfylla dessa krav. Sådan lykta får i höjddled i stället placeras

högst 1 750 mm eller, om det behövs på grund av fordonets konstruktion, högst 2 100 mm.

**116 §** Bakre positionslyktas geometriska synbarhet ska vara 15° uppåt och 15° nedåt samt 45° inåt och 80° utåt eller 80° inåt och 45° utåt. Vinkeln nedåt får reduceras till 5° om lyktorna är placerade lägre än 750 mm över marken. Vinkeln 80° utåt får reduceras till 60° om det behövs med hänsyn till fordonets konstruktion eller användningsområde. Vinkeln 45° inåt får reduceras till 30° på lastbil och släpvagn som är utrustad med baktill monterad lastapparat.

Bakre positionslykta på bil och släpvagn av 1983 eller tidigare års modell, behöver inte uppfylla dessa krav. Ljuset från sådan lykta ska ha sådan styrka att det under mörker och klar sikt är väl synligt på ett avstånd av 150 m bakom fordonet.

**117 §** Bakre positionslykta

1. får grupperas med bakåtriktad strålkastare och lykta baktill,
2. får kombineras med skyltlykta, och
3. får bilda flerfunktion med stopplykta och dimbaklykta.

**118 §** Bakre positionslykta ska vara så ansluten till fordonets elektriska system att den är tänd när fordonets huvudstrålkastare eller främre positionslykter är tända.

## Stopplykta

### *Övergripande krav*

**119 §** Bil och släpvagn av 1984 eller senare års modell, ska ha minst två stopplykter baktill som avger rött ljus bakåt när bilens färd broms används.

**120 §** Bil får ha stopplykter som avger nödstoppsignal om signalen uppfyller kraven och är installerad enligt avsnitt 6.23 i ECE-reglemente 48 (se 3 kap. 1 §).

**121 §** Bil och släpvagn av 1976 till och med 1983 års modell, ska ha minst en stopplykta baktill som avger rött ljus bakåt när bilens färd broms används.

**122 §** Bil och släpvagn av 1975 eller tidigare års modell, ska ha minst en stopplykta baktill som avger rött eller gult ljus bakåt när bilens färd broms används.

**123 §** Stopplykta ska

1. vara typgodkänd enligt direktiv 76/758/EEG (se 2 kap. 26 §), eller
2. vara typgodkänd enligt ECE-reglemente 7 (se 3 kap. 1 §).

Stopplykta på fordon av 1995 eller tidigare års modell, får även vara av typ som uppfyller kraven i FMVSS 108, Table I eller Table III i den version FMVSS hade den 1 oktober 1989.

Stopplykta på bil och släpvagn av 1983 eller tidigare års modell, behöver inte vara godkänd enligt första och andra stycket. Ljuset från sådan lykta ska ha sådan ljusstyrka att det vid dagsljus och klar sikt är synligt på 30 m

avstånd. Om stopplyktan bildar flerfunktion med bakre positionslykta ska ljusstyrkan vara minst fem gånger större än positionslyktans.

#### *Installationskrav*

**124 §** Stopplyktas placering i sidled på fordon av 1984 eller senare års modell, ska vara sådan att avståndet mellan de inre kanterna av lysande ytorna är minst 600 mm. Om fordonets bredd är mindre än 1 300 mm får dock detta avstånd minskas till 400 mm.

**125 §** Stopplyktas placering i höjddled ska vara lägst 350 mm och högst 1 500 mm. Behövs det på grund av fordonets konstruktion får högsta höjden ökas till 2 100 mm.

Stopplykta på bil och släpvagn av 1983 eller tidigare års modell, behöver inte uppfylla dessa krav. Sådan lykta får i höjddled i stället placeras högst 1 750 mm eller, om det behövs på grund av fordonets konstruktion, högst 2 100 mm.

**126 §** Stopplyktas geometriska synbarhet ska vara 15° uppåt och 15° nedåt samt 45° utåt och 45° inåt. Vinkeln nedåt får reduceras till 5° om lyktorna är placerade lägre än 750 mm över marken. Vinkeln inåt får reduceras till 30° på lastbil och släpvagn med baktill monterad lastapparat.

Stopplykta på bil och släpvagn av 1983 eller tidigare års modell, behöver inte uppfylla dessa krav. Ljuset från sådan lykta ska ha sådan ljusstyrka att det vid dagsljus och klar sikt är synligt på 30 m avstånd. Om stopplyktan bildar flerfunktion med bakre positionslykta ska ljusstyrkan vara minst fem gånger större än positionslyktans.

#### **127 §** Stopplykta

1. får grupperas med strålkastare eller lykta baktill,
2. får inte kombineras med strålkastare eller lykta, och
3. får bilda flerfunktion med bakre positionslykta.

### **Skytlykta**

#### *Övergripande krav*

**128 §** Bil och släpvagn ska ha skytlykta/-lyktor som avger vitt ljus för sådan belysning av bakre registreringsskylt så att den lätt kan avläsas i mörker.

#### **129 §** Skytlykta ska

1. vara typgodkänd enligt direktiv 76/760/EEG (se 2 kap. 28 §), eller
2. vara typgodkänd enligt ECE-reglemente 4 (se 3 kap. 1 §).

Skytlykta på fordon av 1995 eller tidigare års modell, får även vara av typ som uppfyller kraven i FMVSS 108, Table I eller Table III i den version FMVSS hade den 1 oktober 1989.

Skytlykta på fordon av 1983 eller tidigare års modell, behöver inte vara godkänd enligt första och andra stycket. Sådan skytlykta ska vara så anordnad, att samtliga tecken som utgör registreringsnumret under mörker och vid klar sikt kan avläsas på ett avstånd av minst 20 m.

*Installationskrav*

**130 §** Skyttlykta

1. får grupperas med strålkastare eller lykta baktill,
2. får kombineras med bakre positionslykta, och
3. får inte bilda flerfunktion med bakåtriktad strålkastare eller annan lykta baktill.

**Dimbaklykta**

*Övergripande krav*

**131 §** Bil och släpvagn får ha högst två dimbaklyktor som avger rött ljus bakåt.

**132 §** Dimbaklykta ska

1. vara typgodkänd enligt direktiv 77/538/EEG (se 2 kap. 32 §), eller
2. vara typgodkänd enligt ECE-reglemente 38 (se 3 kap. 1 §).

*Installationskrav*

**133 §** Dimbaklyktas placering i sidled ska vara så att avståndet mellan dimbaklyktas och stopplyktas lysande yta ska vara minst 100 mm. Om endast en dimbaklykta finns ska denna placeras till vänster om fordonets mittlinje.

**134 §** Dimbaklyktas placering i höjddled ska vara lägst 250 mm och högst 1 000 mm.

**135 §** Dimbaklyktas geometriska synbarhet ska vara 5° uppåt och 5° nedåt samt 25° utåt och 25° inåt.

**136 §** Dimbaklykta

1. får grupperas med strålkastare eller lykta baktill,
2. får inte kombineras med strålkastare eller annan lykta, och
3. får bilda flerfunktion med bakre positionslykta eller parkeringslykta.

**137 §** Dimbaklykta ska vara möjlig att släcka oberoende av övriga lyktor och strålkastare.

**138 §** Det ska finnas en från förarplatsen väl synlig kontrollampa som visar fast orangegul ljus när dimbaklyktan är tillkopplad.

**Backningsstrålkastare**

*Övergripande krav*

**139 §** Bil och släpvagn får ha backningsstrålkastare som avger vitt ljus bakåt.



**140 §** Backningsstrålkastare på fordon som tas i bruk den 1 januari 2005 eller senare ska

1. vara typgodkänd enligt direktiv 77/539/EEG (se 2 kap. 33 §), eller
2. vara typgodkänd enligt ECE-reglemente 23 (se 3 kap. 1 §).

*Installationskrav*

**141 §** Backningsstrålkastare ska vara så inställd att dess ljus inte bländar andra fordonsförare.

**142 §** Backningsstrålkastare på fordon av 1984 eller senare års modell, med undantag av sådan monterad på tung lastbil och släpvagn som dras av sådan lastbil, ska vara så ansluten till fordonets elektriska system att den tänds endast när backväxel är ilagd och tändningen är tillslagen.

**143 §** En från förarplatsen väl synlig kontrollampa som visar fast ljus när backningsstrålkastaren är tillkopplad ska finnas när backningsstrålkastaren kan tändas med separat omkopplare från förarplatsen.

**Främre reflexanordning på släpvagn som dras av bil**

*Övergripande krav*

**144 §** Släpvagn ska ha två främre reflexanordningar som vid belysning återkastar vitt ljus framåt. Dessa får vara placerade så långt bakåt som behövs för att kravet i 146 § första stycket ska kunna uppfyllas utan svårighet.

**145 §** Främre reflexanordning ska vara icke triangulär och

1. vara typgodkänd enligt direktiv 76/757/EEG (se 2 kap. 25 §), eller
2. vara typgodkänd enligt ECE-reglemente 3 (se 3 kap. 1 §).

Främre reflexanordning på fordon av 1983 eller tidigare års modell, får även vara av typ som godkänts av statens provningsanstalt (SP) före den 1 januari 1967.

*Installationskrav*

**146 §** Främre reflexanordnings placering i sidled på fordon av 1984 eller senare års modell, ska vara högst 400 mm.

Avståndet mellan de inre kanterna av de lysande ytorna ska vara minst 600 mm. Om släpvagnens bredd är mindre än 1 300 mm får dock avståndet 600 mm minskas till 400 mm.

Främre reflexanordning på bil av 1983 eller tidigare års modell, behöver inte uppfylla avståndskravet 600 mm.

**147 §** Främre reflexanordnings placering i höjddled ska vara lägst 350 mm och högst 900 mm. Behövs det på grund av fordonets konstruktion får högsta höjden ökas till 1 500 mm.

**148 §** Främre reflexanordnings geometriska synbarhet på fordon av 1984 eller senare års modell, ska vara 15° uppåt och 15° nedåt samt 30° inåt och

30° utåt. Vinkeln nedåt får reduceras till 5° om reflexanordningarna är placerade lägre än 750 mm över marken.

**149 §** Främre reflexanordning får kombineras med positionslykta framtill.

### **Bakre reflexanordning på bil**

#### *Övergripande krav*

**150 §** Bil ska ha två icke triangulära bakre reflexanordningar som vid belysning återkastar rött ljus bakåt.

**151 §** Bakre reflexanordning ska

1. vara typgodkänd enligt direktiv 76/757/EEG (se 2 kap. 25 §), eller
2. vara typgodkänd enligt ECE-reglemente 3 (se 3 kap. 1 §).

Bakre reflexanordning på bil av 1983 eller tidigare års modell, får även vara av typ som godkänts av statens provningsanstalt (SP) före den 1 januari 1967.

#### *Installationskrav*

**152 §** Bakre reflexanordnings placering i sidled ska vara högst 400 mm.

Avståndet mellan de inre kanterna av de lysande ytorna ska vara minst 600 mm. Om fordonets bredd är mindre än 1 300 mm får dock avståndet 600 mm minskas till 400 mm.

Bakre reflexanordning på bil av 1983 eller tidigare års modell, behöver inte uppfylla avståndskravet 600 mm.

**153 §** Bakre reflexanordnings placering i höjddled ska vara lägst 350 mm och högst 900 mm. Behövs det på grund av fordonets konstruktion får högsta höjden ökas till 1 500 mm.

**154 §** Bakre reflexanordnings geometriska synbarhet på fordon av 1984 eller senare års modell, ska vara 15° uppåt och 15° nedåt samt 30° utåt och 30° inåt. Vinkeln nedåt får reduceras till 5° om reflexanordningarna är placerade lägre än 750 mm över marken.

**155 §** Bakre reflexanordning får kombineras med lykta baktill.

### **Bakre reflexanordning på släpvagn som dras av bil**

#### *Övergripande krav*

**156 §** Släpvagn ska ha två triangulära bakre reflexanordningar som vid belysning återkastar rött ljus bakåt.

**157 §** Bakre reflexanordning ska

1. vara typgodkänd enligt direktiv 76/757/EEG (se 2 kap. 25 §), eller
2. vara typgodkänd enligt ECE-reglemente 3 (se 3 kap. 1 §).

Bakre reflexanordning på släpvagn av 1983 eller tidigare års modell, samt på efterfordon som tagits i bruk före den 1 januari 1984, får även vara

av typ som godkänts av statens provningsanstalt (SP) före den 1 januari 1967.

#### *Installationskrav*

**158 §** Bakre reflexanordning ska vara så installerad att en av dess spetsar pekar uppåt.

**159 §** Bakre reflexanordnings placering i sidled ska vara högst 400 mm.

Avståndet mellan de inre kanterna av de lysande ytorna ska vara minst 600 mm. Om fordonets bredd är mindre än 1 300 mm får dock avståndet 600 mm minskas till 400 mm.

Bakre reflexanordning på släpvagn av 1983 eller tidigare års modell, samt efterfordon som tagits i bruk före den 1 januari 1984, behöver inte uppfylla avståndskravet 600 mm.

**160 §** Bakre reflexanordnings placering i höjddled ska vara lägst 350 mm och högst 900 mm. Behövs det på grund av fordonets konstruktion får lägsta höjden minskas så mycket som behövs och högsta höjden ökas till högst 1 500 mm.

**161 §** Bakre reflexanordnings geometriska synbarhet på släpvagn av 1984 eller senare års modell, samt efterfordon som tas i bruk den 1 januari 1984 eller senare, ska vara 15° uppåt och 15° nedåt samt 30° utåt och 30° inåt.

### **Arbetsbelysning**

#### *Övergripande krav*

**162 §** Bil och släpvagn får ha arbetsbelysning som avger vitt ljus.

#### *Installationskrav*

**163 §** Arbetsbelysning

1. får inte grupperas med annan strålkastare eller lykta,
2. får inte kombineras med annan strålkastare eller lykta, och
3. får inte bilda flerfunktion med annan strålkastare eller lykta.

**164 §** På fordon av 1984 eller senare års modell, ska det finnas en från förarplatsen väl synlig kontrollampa som visar orangegult ljus när arbetsbelysningen är tillkopplad.

### **Avstigningsbelysning**

#### *Övergripande krav*

**165 §** Buss får ha avstigningsbelysning.

### *Installationskrav*

**166 §** Avstigningsbelysning får endast finnas i omedelbar närhet till på- och/eller avstigningsdörr för passagerare.

**167 §** Avstigningsbelysnings placering i höjdled ska vara minst 2 000 mm.

**168 §** Avstigningsbelysning får inte skjuta ut mer än 50 mm utanför karosseriets största bredd.

**169 §** Avstigningsbelysning ska vara så inställd och avskärmd att den inte avger ljus som kan blända andra trafikanter i området utanför en radie på 10 m från lyktan.

**170 §** Avstigningsbelysning

1. får inte grupperas med annan strålkastare eller lykta,
2. får inte kombineras med annan strålkastare eller lykta, och
3. får inte bilda flerfunktion med annan strålkastare eller lykta.

**171 §** Avstigningsbelysning ska vara så inkopplad i fordonets elektriska system att den endast kan lysa i samband med öppning av på – och/eller avstigningsdörr för passagerare och inte kan lysa då fordonet uppnått en hastighet på 5 km/tim eller högre.

### **Varningsblikker**

**172 §** Varningsblikker ska bestå av körriktningvisare som särskilt anordnats som varningsanordning. Om fordon är försett med varningsblikker ska kraven i 173–175 §§ vara uppfyllda.

**173 §** Varningsblikker ska ha lyktor som kan visa orangegult ljus.

**174 §** Varningsblikkers lyktor ska, när de är tillkopplade, blinka samtidigt eller så att de främre lyktorna blinkar växelvis med de bakre.

Blinkfrekvensen ska vara  $90 \pm 30$  blinkningar per minut.

**175 §** Varningsblikker på fordon av 1984 eller senare års modell, ska ha en från förarplatsen väl synlig kontrollampa som visar blinkande rött ljus när anordningen är tillkopplad.

### **Strålkastarregörare**

#### *Övergripande krav*

**176 §** Strålkastarregörare som monterats som frivillig utrustning eller när krav på strålkastarregörare följer av 45 § i detta kapitel ska uppfylla följande krav.

**177 §** Bil ska i fråga om strålkastarregörare

1. vara typgodkänd enligt ECE-reglemente 45 (se 3 kap. 1 §), eller
2. uppfylla kraven i 178–180 §§.

*Krav enligt 177 § 2*

**178 §** Strålkastarrengörare ska vara typgodkänd enligt ECE-reglemente 45 (se 3 kap. 1 §) eller, för strålkastarrengörare som monterats som frivillig utrustning, uppfylla de tekniska kraven i reglementet.

**179 §** Strålkastarrengörare ska fungera på avsett sätt och kunna rengöra ljusöppningarna till föreskrivna hel- och halvljusstrålkastare. Har fordon, som används för särskilt ändamål t.ex. snöplogning, anordning som skymmer de föreskrivna strålkastarna behöver extra strålkastare på fordonet inte ha strålkastarrengörare.

**180 §** Vätskebehållare för strålkastarrengörare ska kunna rymma vätska som är tillräcklig för minst 25 rengöringsperioder. Om behållaren förser även vindrutespolaren med vätska ska behållaren kunna rymma ytterligare en liter.

## **22 kap. Ljudsignalanordning med undantag för larm och backningsvarnare**

### **Övergripande krav**

**1 §** Bil som tas i bruk den 1 januari 2005 eller senare, ska med undantag för larmanordning samt backningsvarnare, ha ljudsignalanordning som

1. uppfyller kraven i direktiv 70/388/EEG (se 2 kap. 11 §), eller
2. är typgodkänd enligt ECE-reglemente 28 (se 3 kap. 1 §).

**2 §** Bil av 1987 eller senare års modell, och som tagits i bruk före den 1 januari 2005, ska med undantag för larmanordning och backningsvarnare, ha ljudsignalanordning som

1. är typgodkänd enligt direktiv 70/388/EEG (se 2 kap. 11 §), eller
2. är typgodkänd enligt ECE-reglemente 28 (se 3 kap. 1 §).

Ljudsignalanordningens ljudstyrka, mätt 7 m framför fordonet på en höjd mellan 0,5 och 1,5 m över marken, ska när ljudsignalanordningen är monterad på fordonet vara minst 93 dB (A) med motorn frånslagen.

**3 §** Bil av 1986 eller tidigare års modell, ska ha ljudsignalanordning som avger jämn ton.

Ljudsignalanordningens ljudstyrka, mätt 7 m framför fordonet på en höjd mellan 0,5 och 1,5 m över marken, ska när ljudsignalanordningen är monterad på fordonet vara minst 93 dB (A) och högst 112 dB (A) med motorn frånslagen.

### **Övriga krav**

**4 §** Annat fordon än uttryckningsfordon får inte ha ljudsignalanordning vars grundfrekvenser (grundtoner) eller harmoniska komponenter (övertoner) kan varieras på ett sätt som är klart hörbart, exempelvis spelande signalhorn.

## 23 kap. Larmanordning på utryckningsfordon

### Övergripande krav

1 § Larmanordning ska finnas på utryckningsfordon och får inte finnas på annat fordon. Larmanordning består av lykta och ljudanordning.

Utryckningsfordon som används endast av polispersonal, tullpersonal, personal vid kustbevakningen eller räddningstjänstens befäl behöver inte ha fast monterad lykta om i fordonet medförs motsvarande lykta som är avsedd att tillfälligt fästas på fordonet.

2 § Lykta som ingår i larmanordning ska avge blått ljus och vara

1. typgodkänd enligt ECE-reglemente 65 (se 3 kap. 1 §), eller
2. typgodkänd av Transportstyrelsen, Vägverket eller Trafiksäkerhetsverket.

Ljudanordning som ingår i larmanordning på bil av 1979 eller senare års modell, ska vara typgodkänd av Transportstyrelsen, Vägverket eller Trafiksäkerhetsverket.

3 § Larmanordning enligt 1 § första stycket får även bestå av lykta och ljudanordning som kompletteras med anordning som kan åstadkomma ett blinkande helljus med ordinarie helljusstrålkastare eller två extra helljusstrålkastare för att ytterligare uppmärksamma utryckningsfordonet i dagsljus. Strålkastarna ska blinka samtidigt med en blinkfrekvens på 45–120 blinkningar/minut.

Anordningen ska vara så ansluten att det blinkande ljuset endast kan användas när larmanordningens föreskrivna ljus- och ljudanordningar är inkopplade.

Om extra helljusstrålkastare används får dessa inte vara monterade på högre höjd än fordonets ordinarie helljusstrålkastare och de får inte heller vara monterade på sådant sätt att ljuset från föreskrivna larmanordningar påverkas negativt.

### Installationskrav för lykta

4 § På bil ska finnas en eller flera godkända lyktor monterade så att någon ljuskällas centrum kan observeras från alla riktningar på en höjd av 1,2 m över marknivån och på ett avstånd av 20 m och längre från bilens närmaste del.

Sådan lykta ska vara antingen separat lykta för montering på bil eller lykta bestående av ljusramp för montering på bil.

Lyktan ska vara monterad så att lyktans symmetriaxel är i det närmaste vinkelrät mot markplanet.

5 § På bil med en höjd över 2,0 m (utan larmanordning) får istället för det som sägs i 4 § finnas en kombination av en eller flera lyktor avsedda för montering på bil och lyktor avsedda för montering på motorcykel.

Det ska då finnas en eller flera godkända lyktor monterade så att någon ljuskällas centrum kan observeras från alla riktningar inom en sektor av minst 180° framåt och på en höjd av 1,2 m över marknivån och på ett avstånd av 20 m och längre från bilens närmaste del.

Sådan lykta ska vara antingen separat lykta för montering på bil eller lykta bestående av ljusramp för montering på bil. Bilen ska dessutom vara försedd med minst fyra lyktor avsedda för montering på motorcykel. Av dessa lyktor ska minst en vara monterad på vardera sidan av fordonet, synliga åt sidan, och minst två monterade baktill på fordonet, synliga bakåt.

**6 §** På bil får utöver vad som krävs i 4 § finnas lyktor godkända för montering på motorcykel.

### **Installationskrav för ljudanordning**

**7 §** Ljudanordning ska vara monterad på sådant sätt och på sådan plats i fordonet att ljudet riktas framåt och inte dämpas avsevärt av fordonet.

**8 §** Ljudanordning i bil av 1979 eller senare års modell, ska vara så ansluten att ljud inte kan avges utan att lykta eller lyktor som avses i 4–6 §§ samtidigt är i funktion.

## **24 kap. Varningstriangel**

**1 §** Bil ska ha minst en varningstriangel som ska medföras då fordonet brukas.

**2 §** Varningstriangel ska vara typgodkänd enligt ECE-reglemente 27 (se 3 kap. 1 §).

## **25 kap. Skyltar för utmärkning av fordon**

### **Skyltar för tunga och långa fordon**

#### *Övergripande krav*

**1 §** Tung lastbil av 1950 eller senare års modell, med undantag av utryckningsfordon och lastbil med karosserikod 76 eller 91 (bärgningsfordon), ska ha en, två eller fyra rektangulära skyltar (reflexanordningar) med diagonala fält av växelvis rött fluorescerande eller reflekterande material och material som vid belysning återkastar gult ljus bakåt.

Släpvagn av 1950 eller senare års modell, med totalvikt över 3 500 kg, med undantag av dolly samt släpvagn kopplad till utryckningsfordon, ska ha en, två eller fyra rektangulära skyltar (reflexanordningar) med ett fält som vid belysning återkastar gult ljus bakåt omgivet av en röd fluorescerande eller reflekterande bård.

Lastbil och släpvagn som uppfyller kraven i 8 § om reflexmärkningar (kontur- och linjemärkning) på tunga och långa fordon, behöver inte ha skyltar (reflexanordningar) som anges i första och andra stycket.

**2 §** Skylt (reflexanordning) ska vara typgodkänd enligt ECE-reglemente 70 (se 3 kap. 1 §).

Monteringskrav

3 § Reflexanordningar ska inbördes vara placerade enligt något av alternativen som visas i Annex 12 till ECE-reglemente 70 (se 3 kap. 1 §). Se figur 1 och 2.

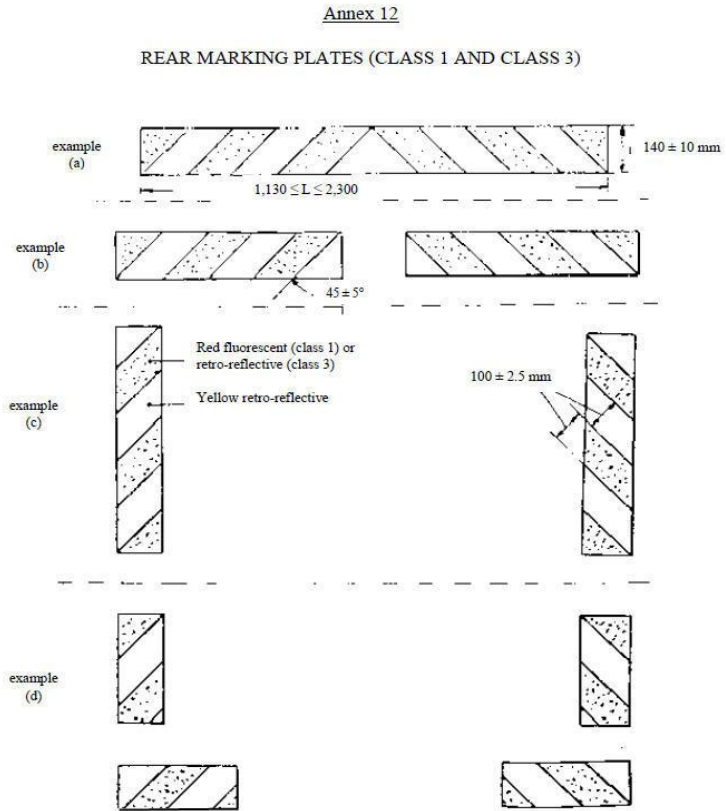


Figure 1

Figur 1  
Placering av rektangulära reflexanordningar baktill på tung lastbil



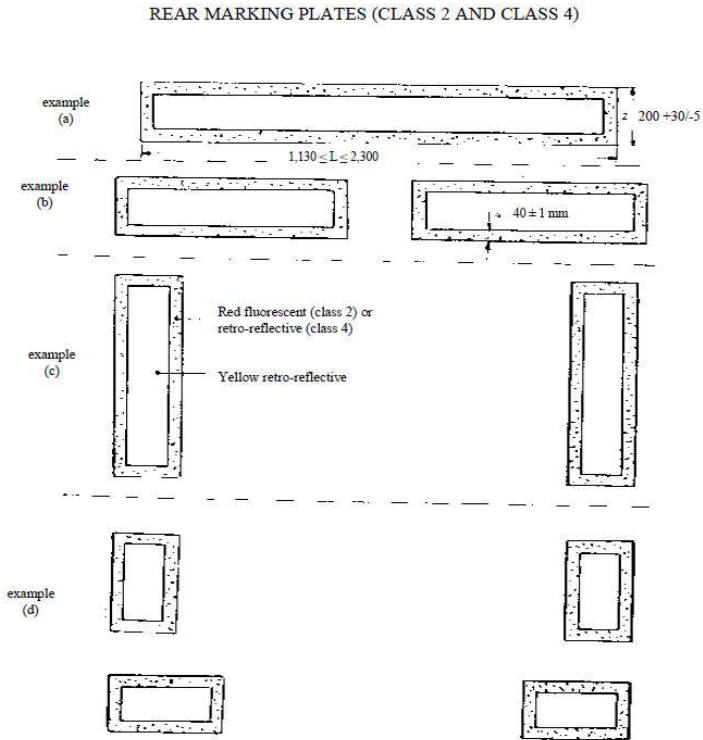


Figure 2

Figur 2.

Placering av rektangulära reflexanordningar baktill på släpvagn med totalvikt över 3,5 ton

**4 §** Reflexanordningarna ska i sidled vara symmetriskt placerade kring fordonets centrumlinje och så nära fordonets yttre begränsningslinje som är praktiskt möjligt.

**5 §** Reflexanordning ska i höjdlid vara placerad så lågt som är praktiskt möjligt.

**6 §** Reflexanordnings yta ska vara väl synlig. Anordning ska vara placerad lodrätt och vinkelrätt mot fordonets längdriktning med en avvikelse av högst  $10^\circ$ .

**7 §** Reflexanordning får inte vara monterad innanför bakruta eller annan ruta.

## Konturmärkning m.m. på tunga och långa fordon

**8 §** Reflekerande märkningar på tunga och långa fordon enligt ECE-reglemente 104 (se 3 kap. 1 §) får finnas enligt den utsträckning som framgår av Annex 9 i nämnda reglemente under förutsättning att dessa vid belysning inte återkastar fött ljus framåt och vitt ljus bakåt.

## Anordning för utmärkning av fordon som används för skolskjutsning

### *Övergripande krav*

**9 §** Anordning för utmärkning av fordon som används för skolskjutsning enligt förordningen (1970:340) om skolskjutsning ska bestå av en kvadratisk skylt med blinklyktor i skyltens övre hörn.

**10 §** Anordningen kan antingen bestå av en enkelsidig skylt med två blinklyktor eller av en dubbelsidig skylt med fyra blinklyktor.

### *Krav på skylt*

**11 §** Skyltens yttermått ska vara minst 400 x 400 mm.

**12 §** På skylten ska finnas en svart symbol på gul botten omgiven av 25 mm bred, röd bård. Skyltens färger och symbolens utseende ska överensstämma med varningsmärke A 15 Varning för barn enligt vägmärkesförordningen (2007:90). Symbolens höjd ska vara minst 290 mm.

**13 §** Skyltens gula yta ska vara reflekterande eller genomlyst. Den röda bården får inte vara reflekterande eller genomlyst på skylt som är vänd framåt i bilens riktning.

**14 §** Reflekerande gult material ska ha ett reflektionsvärde  $\geq 100$  cd/lux m<sup>2</sup> vid en observationsvinkel av 20' och 5° horisontell infallsvinkel samt i övrigt uppfylla kraven för reflexmaterial för vägmärken.

**15 §** Genomlyst yta ska ha så jämn luminans som möjligt. Minst fyra 15 W glödlampor eller andra ljuskällor som ger motsvarande ljus ska användas. Ljuskällorna ska avge fast ljus. De ska kunna tändas och släckas från bilens förarplats.

### *Krav på blinklykta*

**16 §** Blinklykta ska kunna avge orangegult blinkande ljus. Ljusets färg ska vid nominell spänning ligga inom det område som bestäms av följande gränser i det av internationella belysningskommissionen (CIE) fastställda koordinatsystemet.

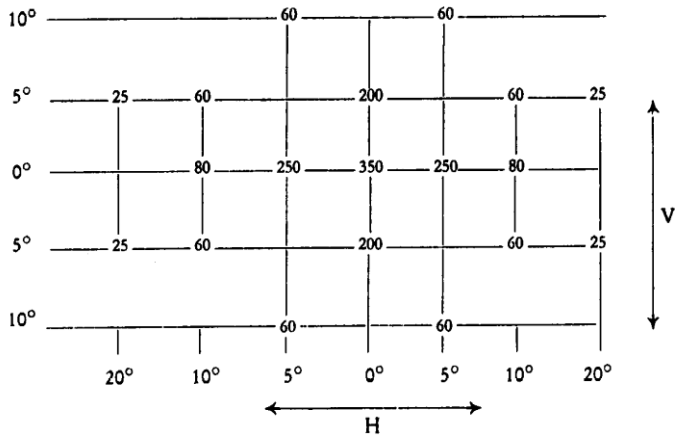
Gräns mot gult  $y \leq 0,429$

Gräns mot rött  $y \geq 0,398$

Gräns mot vitt  $z \leq 0,007$

**17 §** Blinklykta ska ha rund ljusöppning med en diameter av minst 70 mm. Lyktans ytterdiameter får inte överstiga 100 mm.

**18 §** Ljusstyrkan från varje lykta ska uppgå till minst 350 cd och högst 500 cd, mätt i lyktans symmetriaxel. Ljusfördelningen ska vara enligt nedanstående schema som anger minsta tillåtna ljusstyrka i olika riktningar. Ljusstyrkan ska mätas vid en spänning som svarar mot ljuskällans nominella ljusflöde.



**19 §** Blinklyktorna ska ha en blinkfrekvens av  $90 \pm 30$  blinkningar per minut. Lyktorna på samma skylt ska vara så anslutna att de blinkar samtidigt.

#### *Inkoppling av blinklyktor*

**20 §** Strömställare för till- och frångkoppling av blinklyktorna ska vara lätt åtkomlig från bilens förarplats.

**21 §** En orangegul kontrollampa som blinkar då blinklyktorna används ska finnas. Kontrollampan ska vara så ansluten att den visar om någon av blinklyktorna är ur funktion.

#### *Krav på fastsättningsanordningen*

**22 §** Fastsättningsanordning för skylt ska vara ändamålsenlig och dimensionerad för att hålla skylten på plats även om den utsätts för en acceleration i längdled av  $10 \text{ m/s}^2$  eller i annan riktning av  $5 \text{ m/s}^2$ .

**23 §** Fastsättningsanordning får inte ha vassa spetsar eller kanter. Delar som inte är gjorda av eller täckta med mjukt material ska ha en krökningsradie av minst 2,5 mm.

*Krav på placering av skylt*

**24 §** Reflekerande skylt och enkelsidig genomlyst skylt ska vara placerad fram- och baktill på fordon. Skylten ska sitta så nära fordonets mittlinje som möjligt och så högt som det går. Den ska om möjligt sitta lodrätt och vinkelrätt mot fordonets mittlinje. Högst 10° avvikelse får godtas.

**25 §** Genomlyst dubbelsidig skylt ska vara placerad väl synlig på fordonets tak.

**26 §** Skylt får inte vara placerad så att den skymmer föreskriven utrustning.

**Rödakorsmärken på taxibil i sjuktransporttjänst**

**27 §** Rödakorsmärke på taxibil i sjuktransporttjänst ska bestå av ett kors i röd färg på skylt med vit botten. Korset ska bildas av fem kvadrater med 100 mm sida. Korsets mittpunkt ska sammanfalla med skyltens mittpunkt. Skylten ska vara kvadratisk med 400 mm sida.

**28 §** Skylt placerad framtill på fordonet får inte ha rött reflekterande material.

**29 §** Skylt placerad baktill på fordonet får inte ha vitt reflekterande material.

**30 §** Skylten får inte vara placerad så att den skymmer föreskriven utrustning.

**26 kap. Varningslykta**

*Övergripande krav*

**1 §** Fordon som enligt Transportstyrelsens föreskrifter (TSFS 2009:83) om användning av vissa varningsanordningar m.m. får ha varningslykta, ska i sådant fall ha varningslykta som avger orangegult ljus i alla riktningar i horisontalplanet som ger intryck av att vara blinkande.

**2 §** Varningslykta ska vara

1. typgodkänd enligt ECE-reglemente 65 (se 3 kap. 1 §), eller
2. typgodkänd av Vägverket eller Trafiksäkerhetsverket.

*Installationskrav*

**3 §** På fordon med en eller flera varningslykter ska det vara möjligt att från varje punkt på en höjd av 1,2 m över markplanet och på ett avstånd av 20 m och längre från fordonet observera ljuskällans centrum på minst en lykta.

**4 §** Varningslykta ska vara så placerad på fordonet att dess symmetriaxel är i det närmaste vinkelrät mot markplanet.

**5 §** Fordon av 1984 eller senare års modell, som förses med varningslykta ska ha en från förarplatsen väl synlig kontrollampa som visar fast orangegult ljus när lyktan är tillkopplad.

**6 §** Om varningslykta kompletteras med annan lykta med blinkande orangegult ljus ska denna vara så ansluten till fordonets elektriska system att den kan vara tillkopplad endast då varningslyktan är tillkopplad.

## **27 kap. Kollisionsegenskaper**

### **Rattinträngning i kupéutrymme**

#### *Övergripande krav*

**1 §** Lätt lastbil med en totalvikt av högst 1 500 kg och personbil vilka tas i bruk den 1 januari 2005 eller senare, ska beträffande styrinrättning

1. uppfylla kraven i direktiv 74/297/EEG (se 2 kap. 18 §), eller
2. vara typgodkänd enligt ECE-reglemente 12 (se 3 kap. 1 §).

**2 §** Personbil som tagits i bruk före den 1 januari 2005 och är av 1971 eller senare års modell, med undantag för frambyggd fordonsmodell, ska beträffande styrinrättning

1. uppfylla kraven i direktiv 74/297/EEG (se 2 kap. 18 §),
2. vara typgodkänd enligt ECE-reglemente 12 (se 3 kap. 1 §), eller
3. uppfylla kraven i 3 och 4 §§.

#### *Krav enligt 2 § 3*

**3 §** Styrinrättning ska, med undantag för styrinrättning på bil som är typgodkänd enligt direktiv 96/79/EG (se 2 kap. 59 §), vara så beskaffad att den översta änden av rattaxeln och rattroret vid provning bestående av barriärkollision utförd enligt SAE J850, February 1963, med en hastighet av minst 48,3 km/tim, inte förflyttas mer än 127 mm bakåt, mätt horisontellt och parallellt med fordonets längdaxel från en punkt på fordonet, som inte har påverkats av kollisionen.

Om hastigheten vid kollisionsprovet överstiger 48,3 km/tim men inte 53,1 km/tim får den uppmätta förflyttningen omräknas enligt formeln nedan där  $D_1$  och  $D_2$  hänför sig till förflyttningen och  $V_1$  och  $V_2$  till kollisionshastigheten.

$$\frac{D_1}{D_2} = \frac{V_1}{V_2}$$

**4 §** Vid slag mot ratten med attrapp utförd enligt SAE J944, December 1965, med en relativ hastighet av minst 24,1 km/tim får den kraft, som överförs till styrinrättningen, inte överstiga 11,1 kN.

### **Personbils och lätt lastbils egenskaper vid frontalkollision**

**5 §** Personbil och lätt lastbil som är typgodkänd enligt direktiv 96/79/EG (se 2 kap. 59 §) anses uppfylla kravet i 2 kap. 5 § fordonsförordningen (2009:211).

### **Personbils och lätt lastbils egenskaper vid sidokollision**

**6 §** Personbil och lätt lastbil som är typgodkänd enligt direktiv 96/27/EG (se 2 kap. 58 §) anses uppfylla kravet i 2 kap. 5 § fordonsförordningen (2009:211).

### **Krockkuddar - märkning**

**7 §** Bil som är utrustad med krockkudde framför sittplats för passagerare, med undantag för bil där krockkudden automatiskt sätts ur funktion när en bakåtvänd skyddsanordning för barn monteras eller används på sittplatsen ifråga, ska vara försedd med ett märke som på ett tydligt sätt varnar för den fara det innebär att montera och använda bakåtvänd skyddsanordning för barn på denna sittplats.

**8 §** Märkningen ska vara utförd

1. enligt 9 och 10 §§,
2. enligt direktiv 77/541/EEG i dess lydelse enligt direktiv 96/36/EG (se 2 kap. 35 §),
3. enligt ECE-reglemente 94 (se 3 kap. 1 §), eller
4. enligt ECE-reglemente 16 (se 3 kap. 1 §).

**9 §** Märket ska vara anbringat väl synligt i anslutning till den sittplats som avses. Kravet ska vara uppfyllt även när dörren i anslutning till sittplatsen är stängd.

**10 §** Märket ska ha en sådan färg att det tydligt avviker från omgivningen där det är placerat och innehålla en symbol, text eller en kombination av symbol och text. Symbolen eller texten på märket ska kunna tydas på ett avstånd av minst 1,5 meter.

#### ***Allmänna råd***

*Märkets text bör ha följande lydelse. VARNING! Denna sittplats är utrustad med krockkudde. Använd inte bakåtvänd bilbarnstol här!*

**11 §** Bil där krockkudden varaktigt satts ur funktion behöver inte vara försedd med ovanstående märke enligt 8 § under förutsättning att bilen istället är försedd med ett märke med text som tydligt upplyser om att krockkudden varaktigt satts ur funktion.

Märket ska med undantag för texten uppfylla kraven i 9 och 10 §§.

#### ***Allmänna råd***

*Märkets text bör ha följande lydelse: VARNING! Krockkudden på denna sittplats är satt ur funktion!*

## Skydd för fotgängare och andra trafikanter före och vid kollision

**12 §** Personbil och lätt lastbil, med de begränsningar som sägs i direktiv 2003/102/EG (se 2 kap. 65 §) och för vilka ett nytt nationellt typgodkännande utfärdas den 1 oktober 2005 eller senare, ska beträffande kollisionsskydd för fotgängare och andra trafikanter, uppfylla kraven i direktiv 2003/102/EG.

## 28 kap. Utrymme för förare och passagerare

### Förarutrymme i bil

**1 §** Av 2 kap. 5 § fordonsförordningen (2009:211) följer att bil ska ha förarplats som är rymlig och anordnad så att den medger en lämplig körställning. Passagerarplats får inte finnas längre fram än förarplatsen.

**2 §** Förarsäte, med undantag för förarsäte av s.k. rallytyp, ska ha en bredd av minst 450 mm. Avståndet i sidled mellan centrum av styrinrättningens manöverorgan och förarplatsens centrumlinje får inte överstiga 100 mm.

**3 §** Ryggstöd på passagerarsäte får inte finnas längre fram än förarsätets ryggstöd med undantag för de differenser som kan uppstå på grund av sätenas justeringsmöjligheter. Ryggstöd på tvärställt säte får dock sträcka sig i längdled fram till bakersta delen av styrinrättningens manöverorgan.

**4 §** Det fria utrymmet kring styrinrättningens manöverorgan ska i fordons längdriktning vara minst 40 mm i personbil och 50 mm i buss och lastbil och i övriga riktningar minst 80 mm.

### Inredningsdetaljer

#### Definitioner

**5 §** I detta kapitel används nedanstående definitioner. I de fall hänvisningar görs till EU-direktiv eller ECE-reglementen gäller de definitioner som används där.

*huvudets  
islagsområde* de ytor, med undantag av glasrutor, inuti ett fordon vilka kan beröras med en sfärisk huvudattrapp med 165 mm diameter, tillhörande ett mätplan på vilket avståndet mellan ledpunkten och hjässpunkten steglöst kan ändras från 737 mm till 838 mm; exempel på metod för bestämning av detta område anges i 12 §

*höftens  
islagsområde* den del av dörrrens eller karosserisidans yta, som är belägen intill varje yttre avsedd sittplats och som begränsas av horisontella plan 178 mm ovanför och 102 mm nedanför sittreferenspunkten och av tvärgående vertikala plan 203 mm framför och 51 mm bakom sittreferenspunkten

- sittreferenspunkt (R-punkt)* punkt som av fordonstillverkaren fastställts i förhållande till fordonets stomme och som motsvarar ledpunkten mellan bål och ben på en person som sitter på förarsätet i lägsta och bakersta körläge eller på annat säte i läge som angetts av fordonstillverkaren
- avsedd sittplats* utrymme på tvärställt säte, som av tillverkaren avsetts att utgöra sittplats för en person som är minst så stor som en vuxen kvinna av femte percentilen; undantagna är extra sittplatser såsom tillfälliga säten eller klaffsitsar

#### *Övergripande krav*

**6 §** Personbil som tas i bruk den 1 januari 2005 eller senare ska beträffande inre säkerhet

1. uppfylla kraven i direktiv 74/60/EEG i dess lydelse enligt direktiv 2000/4/EG (se 2 kap. 16 §), eller
2. vara typgodkänd enligt ECE-reglemente 21 (se 3 kap. 1 §).

**7 §** Personbil som tagits i bruk före den 1 januari 2005 och är av 1971 eller senare års modell, ska beträffande instrumentpanel, ryggstöd, solskydd och armstöd

1. uppfylla kraven i direktiv 74/60/EEG (se 2 kap. 16 §),
2. vara typgodkänd enligt ECE-reglemente 21 (se 3 kap. 1 §), eller
3. uppfylla kraven i 8–11 §§.

#### *Krav enligt 7 § 3*

**8 §** Instrumentpanel ska inom huvudets islagsområde vara så beskaffad att, vid provning enligt 13 § huvudattrappens retardation inte överstiger 780 m/s<sup>2</sup> under mer än 3 ms. Detta krav gäller dock inte

1. panelanordningar från utrymmet mellan de främre sittplatserna och framåt,
2. områden som är belägna mindre än 127 mm från karosseriets sidoväggar,
3. områden som är belägna utanför varje tangeringspunkt mellan instrumentpanelen och huvudattrappen, när denna tangerar insidan av ett med fordonets längdaxel, parallellt vertikalplan, som tangerar ratten i den punkt, vilken befinner sig närmast fordonets mittlinje,
4. områden nedanför varje punkt i vilken en vertikal linje tangerar den bakersta ytan på panelen.

**9 §** Ryggstöd ska inom huvudets islagsområde vara så beskaffat att, vid provning enligt 14 §, huvudattrappens retardation inte överstiger 780 m/s<sup>2</sup> under mer än 3 ms. Detta krav gäller dock inte ryggstöd på det bakersta sätet och på längsgående säte, ryggstöd med baksidan mot annat ryggstöd samt ryggstöd på klaffsits.



**10 §** Solskydd ska vara utfört av eller klätt med energiabsorberande material. Dock får s.k. makeup spegel finnas på solskyddet. Kanter på delar av hårt material med vilka solskydd är fastsatt ska ha avrundning med en radie av minst 3 mm om de finns inom huvudets islagsområde.

**11 §** Armstöd ska uppfylla något av nedanstående krav.

1. Armstöd ska vara utfört av energiabsorberande material och ska kunna böjas undan eller tryckas ihop 51 mm i bilens tvärriktning utan att kontakt erhålls med något underliggande hårt material.

2. Armstöd ska vara utfört av energiabsorberande material som kan böjas undan eller pressas samman intill 32 mm från en hård provningspanel utan att kontakt erhålls med hårt material. Hårt material beläget mellan 13 och 32 mm från panelen ska ha en vertikal höjd av minst 25 mm.

3. Armstöd ska inom höftens islagsområde ha en vertikal höjd av minst 51 mm på en längd av minst 51 mm.

#### *Provningar*

**12 §** I varje avsedd sittplats ska mät donet placeras med ledpunkten i sittreferenspunkten. För säten som kan ställas in i längdled dessutom i en punkt 127 mm horisontellt framför sittreferenspunkten och på en höjd av 19 mm eller den som erhålles genom ändring av sittreferenspunktens höjd vid förskjutning framåt 127 mm.

För varje avstånd mellan ledpunkt och hjässpunkt, som mät donet och fordonets invändiga utrymme medger, ska alla beröringspunkter ovanför vindrutans nedre begränsning och framför sittreferenspunkten bestämmas.

Med mät donet inställt med huvudattrappen i varje sådan beröringspunkt eller med donet i vertikalt läge, om sådan beröringspunkt inte finns för något inställbart avstånd, ska mät donet fällas framåt och nedåt i alla vertikallplan genom ledpunkten intill 90° åt varje sida om det längsgående vertikallplanet genom sittreferenspunkten, till dess huvudattrappen antingen berör en invändig yta eller tangerar ett horisontalplan beläget 25 mm ovanför sittreferenspunkten beroende på vilket som inträffar först.

**13 §** Instrumentpanelen ska utsättas för slag med en hastighet av 24 km/tim med en huvudattrapp som har en diameter av 165 mm och en massa av 6,8 kg. Provningsen ska utföras enligt SAE J921, June 1965, med användning av däri angiven instrumentering eller instrumentering som uppfyller funktionskraven i SAE J977, November 1966. Dock ska

1. den linje som tangerar instrumentpanelens yta, utgå från en punkt på en tvärgående horisontell linje, som befinner sig 127 mm framför sittreferenspunkten i för främre yttre passageraren avsedd sittplats och så mycket ovanför denna, som motsvarar den höjning som åstadkoms av en förskjutning av sätet 127 mm framåt, eller 19 mm,

2. slagriktningen vara antingen i ett vertikallplan parallellt med fordonets längdaxel eller i ett plan vinkelrätt mot ytan i kontaktpunkten.

**14 §** Ryggstödet ska utsättas för slag med en hastighet av 24 km/tim med en huvudattrapp som har en diameter av 165 mm och en massa av 6,8 kg. Provningsen ska utföras enligt SAE J921, June 1965, med användning av

däri angiven instrumentering eller instrumentering som uppfyller funktionskraven i SAE J977, November 1966. Dock ska

1. den linje som tangerar den översta delen av ryggstödet ram i stället utgå från en punkt på en tvärgående horisontell linje genom sittreferenspunkten i avsedd sittplats rakt bakom ryggstödet. Ställbart säte ska vara placerat i sitt bakersta läge,

2. slagriktningen vara antingen i ett vertikalplan parallellt med fordonets längdaxel eller i ett plan vinkelrätt mot ytan i kontaktpunkten,

3. för säten utan huvudstöd provning göras för varje individuellt delat ryggstöd eller ryggstöd till separat stol i punkter på mindre avstånd än 102 mm på vardera sidan om ryggstödet centrumlinje och för varje ryggstöd till bänksäten i ett område som begränsas av punkter belägna 102 mm utanför centrumlinjerna för de yttersta avsedda sittplatserna,

4. för säten med huvudstöd provning göras med huvudstödet i sitt lägsta läge och i en punkt i huvudstödet centrumlinje,

5. provning med säte avsett för mer än en biltyp anses täcka alla mellanliggande lägen om provningen utförs med sätet i det främsta och bakersta läget.

## 29 kap. Sätessättning m.m.

### Definitioner

1 § I detta kapitel används nedanstående definitioner. I de fall hänvisningar görs till EU-direktiv eller ECE-reglemente gäller de definitioner som där används.

*H-punkt* med H-punkten, som anger läget för en person som sitter i passagerarutrymmet, menas skärningspunkten i ett längsgående vertikalplan för den teoretiska rotationsaxeln mellan en människas lår och torso

*säte som är vänt framåt* ett säte som kan användas medan fordonet är i rörelse och som är vänt mot fordonets främre del på ett sådant sätt att sätets vertikala symmetriplan bildar en vinkel på mindre än +10° eller -10° med fordonets vertikala symmetriplan

*säte som är vänt bakåt* ett säte som kan användas medan fordonet är i rörelse och som är vänt mot fordonets bakre del på ett sådant sätt att sätets vertikala symmetriplan bildar en vinkel på mindre än +10° eller -10° med fordonets vertikala symmetriplan

*säte som är vänt mot sidan* ett säte som med avseende på sin placering i förhållande till fordonets vertikala symmetriplan inte motsvarar någon av de definitioner som anges för säte som är vänt framåt respektive bakåt enligt ovan

## Personbil

### *Övergripande krav*

**2 §** Personbil som tas i bruk den 1 januari 2005 eller senare ska beträffande säten, sätesfastsättning och huvudstöd

1. uppfylla kraven i bilaga II till direktiv 74/408/EEG i dess lydelse enligt direktiv 96/37/EG (se 2 kap. 19 §), eller

2. vara typgodkänd enligt ECE-reglemente 17 ändringsserie 06 eller en senare version (se 3 kap. 1 §).

**3 §** Personbil som tas i bruk den 20 oktober 2008 eller senare får inte vara utrustad med säten som är vända mot sidan. Kravet gäller endast säten som är avsedda för normal användning i vägtrafik.

**4 §** En ny typ av personbil som meddelas nationellt typgodkännande den 20 oktober 2006 eller senare, får inte vara utrustad med säten som är vända mot sidan. Kravet gäller endast säten som är avsedda för normal användning i vägtrafik.

**5 §** Personbil som tagits i bruk före den 1 januari 2005 och är av 1971 eller senare års modell, ska beträffande säten och sätesfastsättning

1. uppfylla kraven i bilaga II till direktiv 74/408/EEG (se 2 kap. 19 §),

2. vara typgodkänd enligt ECE-reglemente 17 (se 3 kap. 1 §), eller

3. uppfylla kraven i 7–9 §§.

**6 §** Personbil av 1970 eller tidigare års modell, ska ha säte fastsatt till fordonets karosseri eller ram och utformat så att personskada vid en trafikolycka eller en inbromsning hindras eller begränsas.

### *Krav enligt 5 § 3*

**7 §** Säte ska motstå de krafter som det utsätts för vid provning enligt 10 och 11 §§. Anordning för sätesinställning behöver inte vara funktionsduglig efter provningen.

**8 §** Fällbart säte och fällbart ryggstöd ska ha självlåsand spärr och manöverdon för att frikoppla spärren. Sådant manöverdon ska lätt kunna nås av den som måste passera det fällbara sätet.

**9 §** Självlåsand spärr får inte frigöras vid en retardation av 196 m/s<sup>2</sup> i fordonets längdriktning eller av en framåtriktad kraft motsvarande 20 gånger ryggstödet vikt parallell med fordonets längdaxel anbringad i ryggstödet tyngdpunkt.

**10 §** Sätet ska belastas i riktning framåt och bakåt och parallellt med fordonets längdaxel med en kraft som motsvarar 20 gånger sätets vikt.

Om bilbälte är fäst vid sätet, ska de krafter, som appliceras vid provning av fästpunkter för bilbälten, anbringas samtidigt som sätet belastas i riktning framåt.

**11 §** På ryggstödetts övre tvärgående stag ska en bakåtriktad, horisontell kraft anbringas av sådan storlek, att ett vridande moment av 373 Nm för varje sittplats, för vilket sätet är avsett, uppstår kring H -punkten.

**12 §** H-punkten ska bestämmas genom att en provningsdocka enligt ECE-reglemente 14 (se 3 kap. 1 §) placeras på sätet. För säten med justerbara ryggstöd ska vinkeln mellan dockans torsolinje och en lodlinje vara så nära 25° som möjligt.

## **Buss**

### *Övergripande krav*

**13 §** Buss som tas i bruk den 1 januari 2004 eller senare, med undantag för buss som tillverkats för tätortstrafik med utrymmen för ståplatser för att medge frekventa förflyttningar av passagerare, ska

1. vara försedd med säte som är tygodkänt enligt bilaga III till direktiv 74/408/EEG (se 2 kap. 19 §) och installerat så att kraven i bilaga III till direktiv 74/408/EEG uppfylls,

2. vara försedd med säte som är tygodkänt enligt ECE-reglemente 80 (se 3 kap. 1 §) och vara tygodkänd enligt samma reglemente beträffande installation av säte, eller

3. vara tygodkänd enligt direktiv 74/408/EEG beträffande installation av säte där provning av säte enligt bilaga III till direktiv 74/408/EEG, genomförts.

Kravet på tygodkänt säte gäller inte förarsäte. Förarsäte ska dock vara utfört och installerat så att kraven i

1. bilaga IV till direktiv 74/408/EEG, eller

2. avsnitt 5.2 i ECE-reglemente 17, ändringsserie 06 eller en senare version (se 3 kap. 1 §), är uppfyllda.

**14 §** Buss som tas i bruk den 1 januari 2004 eller senare och som tillverkats för tätortstrafik med utrymmen för ståplatser för att medge frekventa förflyttningar av passagerare, ska beträffande säten, sätesfastsättning och dessutom beträffande huvudstöd för buss med totalvikt upp till 3 500 kg

1. uppfylla kraven i bilaga IV till direktiv 74/408/EEG i dess lydelse enligt direktiv 96/37/EG (se 2 kap. 19 §), eller

2. vara tygodkänd enligt ECE-reglemente 17, ändringsserie 06 eller en senare version (se 3 kap. 1 §).

**15 §** Buss som tagits i bruk före den 1 januari 2004, ska ha säte fastsatt till fordonets karosseri eller ram och utformat så att personskada vid en trafikolycka eller en inbromsning hindras eller begränsas.

**16 §** Buss i kategori M<sub>2</sub> av klass III eller B, eller i kategori M<sub>3</sub> av klass III eller B, som tas i bruk den 20 oktober 2008 eller senare får inte vara utrustad med säten som är vända mot sidan.

En ny typ av buss i kategori M<sub>2</sub>, av klass III eller B, eller M<sub>3</sub>, av klass III eller B, som meddelas nationellt tygodkännande den 20 oktober 2006 eller senare, får inte vara utrustad med säten som är vända mot sidan.

Trots vad som sägs i första och andra stycket får bussar i kategori M<sub>3</sub>, av klass III eller B, med en totalvikt som överstiger 10 000 kg godkännas till och med den 20 oktober 2010 med säten vända mot sidan. Sätena ska vara placerade i bussens bakre del och bilda en integrerad avdelning med högst tio säten. Sätena ska också vara försedda med huvudstöd och höftbälte med upprullningsdon. Bilbälte och fästpunkter för bilbälte ska uppfylla kraven i 30 kap. 16 § punkt 1 och 2.

Kravet i första och andra stycket gäller endast säten som är avsedda för normal användning i vägtrafik.

**17 §** Buss som förses med bilbälte efter den 1 maj 2003 ska beträffande säten uppfylla kraven i 13 §.

## **Lastbil**

### *Övergripande krav*

**18 §** Lastbil som tas i bruk den 1 januari 2004 eller senare ska beträffande säten och sätesfastsättning, och dessutom beträffande huvudstöd för lastbil i kategori N<sub>1</sub>

1. uppfylla kraven i bilaga IV till direktiv 74/408/EEG i dess lydelse enligt direktiv 96/37/EG (se 2 kap. 19 §), eller

2. vara typgodkänd enligt ECE-reglemente 17, ändringsserien 06 eller en senare version (se 3 kap. 1 §).

**19 §** Lastbil i kategori N<sub>1</sub> som tas i bruk den 20 oktober 2008 eller senare får inte vara utrustad med säten som är vända mot sidan.

En ny typ av lastbil kategori N<sub>1</sub> som meddelas nationellt typgodkännande den 20 oktober 2006 eller senare, får inte vara utrustad med säten som är vända mot sidan.

Kravet i första och andra stycket gäller endast säten som är avsedda för normal användning i vägtrafik.

**20 §** Lastbil som tagits i bruk före den 1 januari 2004, ska ha säte fastsatt till fordonets karosseri eller ram och utformat så att personskada vid en trafikolycka eller en inbromsning hindras eller begränsas.

## **30 kap. Bilbälten**

### **Definitioner**

**1 §** I detta kapitel används nedanstående definitioner. I de fall hänvisningar görs till EU-direktiv eller ECE-reglementen gäller de definitioner som används där.

*bilbälte* skyddsanordning avsedd att hålla fast person som färdas i bil så att personskada undviks eller åtminstone reduceras vid sammanstötning eller hastig inbromsning; bilbältets huvudsakliga beståndsdelar är bältesband och bälteslås

<i>diagonalband</i>	bältesband, som löper över ena axeln, kroppens framsida och höften på den andra sidan
<i>höftband</i>	bältesband, som löper över ena höften, kroppens framsida och den andra höften
<i>trepunktsbälte</i>	bilbälte med ett diagonalband och ett höftband; trepunktsbälte är fäst vid fordonet i minst tre punkter
<i>höftbälte</i>	bilbälte med ett höftband; höftbälte är fäst vid fordonet i två punkter
<i>rullbälte</i>	bilbälte med upprullningsdon
<i>upprullningsdon</i>	don i vilket bältesband är infäst och i vilket bandet rullas in när bilbältet inte används
<i>nödfallslåsande utrullningsspärr</i>	spärr i upprullningsdon, vilken vid viss utrullningsspärr lutning, retardation eller bandrörelse hindrar att bältesband rullas ut och vilken i viloläge medger att bandet rullas ut
<i>automatlåsande utrullningsspärr</i>	spärr i upprullningsdon, vilken redan i utrullningsspärr i viloläge hindrar att bältesband rullas ut och vilken kan frigöras genom särskild anordning
<i>inställningsdon</i>	anordning, med vilket bältesbands längd mellan fästpunkterna kan justeras
<i>H-punkt</i>	med H-punkten, som anger läget för en person som sitter i passagerarutrymmet, menas skärningspunkten i ett längsgående vertikalplan för den teoretiska rotationsaxeln mellan en människas lår och torso
<i>effektiv fästpunkt</i>	begreppet effektiv fästpunkt är identiskt med "effective belt anchorage" i ECE-reglemente 14 (se 3 kap. 1 §); vanligtvis är det den punkt i vilken bältesbandet överför kraft till bältets infästningsdon. Exempel på effektiv fästpunkt, se § 9 figur 1.

## **Personbil och lätt lastbil**

### *Övergripande krav*

**2 §** Personbil och lätt lastbil vilka tas i bruk den 1 januari 2005 eller senare ska beträffande bilbälte, fästpunkter för bilbälte och installation av bilbälte,

1. ha bilbälte som är typgodkänt enligt direktiv 77/541/EEG (se 2 kap. 35 §) eller enligt ECE-reglemente 16 (se 3 kap. 1 §),

2. ha fästpunkter för bilbälte som uppfyller kraven i direktiv 76/115/EEG (se 2 kap. 23 §) eller fordonet är typgodkänt enligt ECE-reglemente 14 (se 3 kap. 1 §), och

3. ha installation av bilbälten som uppfyller kraven i direktiv 77/541/EEG i dess lydelse enligt direktiv 2000/3/EG eller fordonet är typgodkänt enligt ECE-reglemente 16.

**3 §** Personbil och lätt lastbil vilka tagits i bruk före den 1 januari 2005, ska beträffande bilbälte, fästpunkter för bilbälte och installation av bilbälte

1. uppfylla kraven i 2 §, eller
2. uppfylla kraven i 4–15 §§.

*Krav enligt 3 § 2*

**4 §** Personbil av 1970 eller senare års modell, ska ha bilbälten i framsäte. Dessa bälten ska vara trepunktsbälten, som i personbil av 1974 och senare års modell, ska vara försedda med upprullningsdon.

Personbil av 1971 eller senare års modell, ska ha bilbälten även i baksätet. Dessa bälten ska vara trepunktsbälten, som i personbil av 1975 och senare års modell, ska vara försedda med upprullningsdon.

Bilbälte för mittplats och annan sittplats där övre fästpunkt inte utan stor olägenhet kan anordnas får vara höftbälte.

Bilbälte för annan sittplats än vid dörr får, i fordon av 1978 eller tidigare års modell, vara s.k. diagonalbälte.

Sittplats vilken utgörs av långsgående säte, bakåtvänt säte, klaffsits eller är mittplats på säte i en personbil av 1983 eller tidigare års modell, vars sätesbredd är mindre än 1 350 mm, behöver inte ha bilbälte.

**5 §** Lätt lastbil av 1984 eller senare års modell, ska ha bilbälten i framsäte. Dessa bälten ska vara trepunktsbälten och vara försedda med upprullningsdon. Bilbälte för mittplats och annan sittplats där övre fästpunkt inte utan stor olägenhet kan anordnas får dock vara höftbälte.

Lätt lastbil av 1986 eller senare års modell, ska om den är försedd med permanent bostadsinredning (husbil), ha bilbälten även på övriga sittplatser. Dessa bälten ska vara trepunktsbälten med upprullningsdon eller höftbälten.

Sittplats vilken utgörs av långsgående säte, bakåtvänt säte eller klaffsits, behöver inte ha bilbälte.

**6 §** Bilbälte ska vara

1. typgodkänt enligt direktiv 77/541/EEG (se 2 kap. 35 §),
2. typgodkänt enligt ECE-reglemente 16 (se 3 kap. 1 §), eller
3. typgodkänt av Trafiksäkerhetsverket eller Vägverket.

**7 §** Bilbältenas fästpunkter ska

1. uppfylla kraven i direktiv 76/115/EEG (se 2 kap. 23 §),
2. uppfylla kraven i ECE-reglemente 14 (se 3 kap. 1 §), eller
3. uppfylla kraven i 9–13 §§.

**8 §** Bilbälten ska vara så monterade att deras installation

1. uppfyller kraven i direktiv 77/541/EEG (se 2 kap. 35 §),
2. är typgodkänd enligt ECE-reglemente 16 (se 3 kap. 1 §), eller
3. uppfyller kraven i 14 §.

9 § Fästpunkter för bilbälte ska vara placerade i fordonets karosseri eller säte.

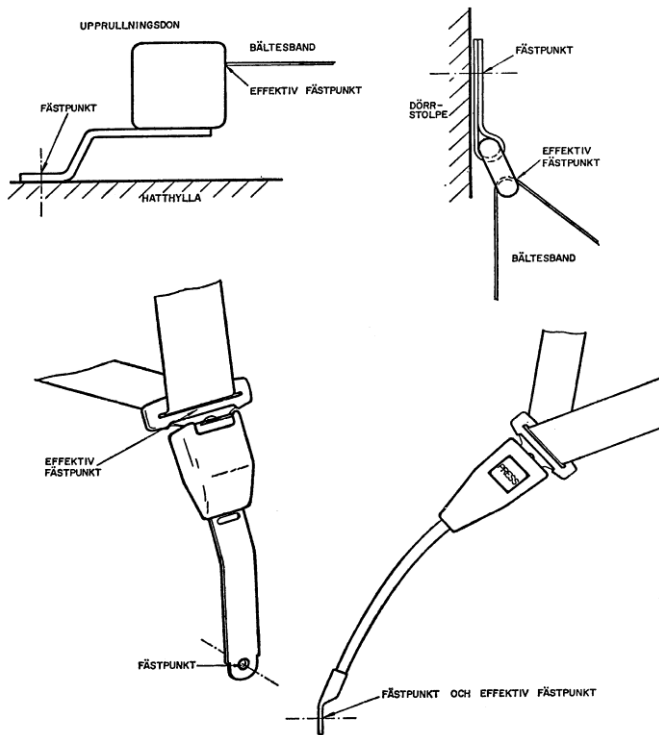
Övre effektiv fästpunkt (se figur 1) ska vara placerad minst 450 mm ovanför H-punkten och bakom ett vertikalt plan genom H-punkten vinkelrätt mot bilens längsgående symmetriplan. Den övre fästpunkten får vara reglerbar så att den med ett enkelt grepp kan flyttas mellan olika höjdlägen för att önskad bandgeometri ska erhållas. Det är tillräckligt att kraven på placering är uppfyllda för ett höjdläge.

De nedre effektiva fästpunkterna (se figur 1) ska vara placerade på var sin sida om sittplatsens symmetriplan. Avståndet mellan de två vertikala plan som parallellt med sittplatsens symmetriplan passerar genom dessa nedre fästpunkter ska vara minst 350 mm. Dessutom ska de vara placerade så att avståndet mellan planen och sittplatsens symmetriplan är minst 120 mm.

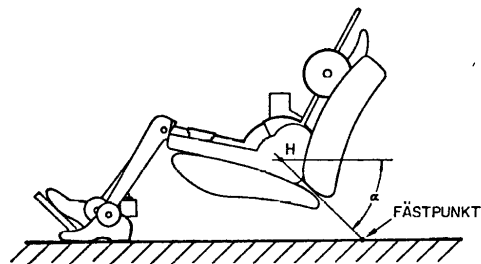
Vinkeln  $\alpha$  (se figur 2) ska vara minst 30° och högst 80°. Vinkeln  $\alpha$  bör vara så nära 60° som möjligt. Underskrider avståndet mellan H-punkten och nedre fästpunkt 100 mm får vinkeln  $\alpha$  dock vara minst 10° och högst 80°.

I personbil och lätt lastbil av 1979 eller tidigare års modell, får fästpunkterna vara placerade enligt svensk standard SMS 2470 utgåva 1 eller om fordonets konstruktion är sådan att kraven enligt standarden inte kan uppfyllas på annat lämpligt sätt.





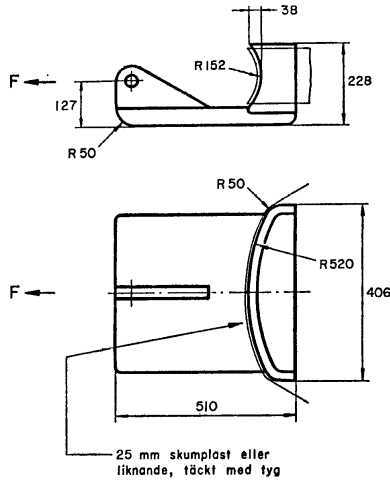
FIGUR 1. EFFEKTIV FÄSTPUNKT



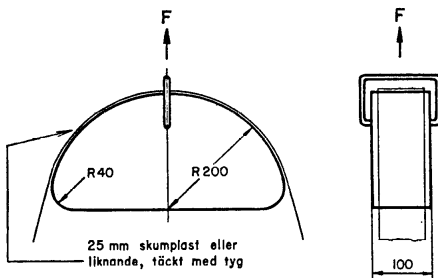
FIGUR 2.  
PLACERING AV FÄSTPUNKT

**10 §** Fästpunkter för bilbälte ska under minst 0,2 s motstå de krafter som dessa utsätts för vid provning enligt 11 § eller 12 §.

**11 §** Fästpunkter för trepunktsbälte ska vid provning förenas med ett bälte vars höftband och diagonalband genom dragok (se figur 3 och 4) samtidigt utsätts för var sin kraft  $F$  av  $13,5 \pm 0,2$  kN. Krafterna ska riktas framåt med en vinkel av  $10^\circ \pm 5^\circ$  över horisontalplanet och parallellt med karosseriets längsgående symmetriplan. Värdet på krafterna ska uppnås så snabbt som möjligt. Finns omlänkare ska vid provningen diagonalbandet löpa genom omlänkaren.



FIGUR 3.  
DRAGOK FÖR HÖFTBAND



FIGUR 4.  
DRAGOK FÖR DIAGONALBAND

**12 §** Fästpunkter för höftbälte ska vid provning förenas med ett bälte som genom dragok (se figur 3) utsätts för en kraft  $F$  av  $22,3 \pm 0,2$  kN. Kraften ska riktas framåt med en vinkel av  $10^\circ \pm 5^\circ$  över horisontalplanet och parallellt med karosseriets längsgående symmetriplan. Värdet på kraften ska uppnås så snabbt som möjligt.

**13 §** Om fästpunkt är placerad i bilsäte ska det vid provning enligt 11 och 12 §§ samtidigt anbringas en kraft horisontellt rakt framåt i sätets tyngdpunkt som motsvarar 20 gånger sätets vikt.

**14 §** Bilbälte ska vara monterat så att det inte finns risk för att bältesband nöts mot hårda fordonsdetaljer och så att låsets fasta delar inte kan förväxlas samt att det vid normalt användningssätt kan fungera tillfredsställande.

Lås till bilbälte får inte lätt kunna öppnas oavsiktligt. Bilbälte ska kunna låsas och öppnas med en hand. Detta gäller dock inte bälte för sittplats i säte för mer än en åkande.

Hårda bältesdelar såsom lås och inställningsdon får inte ligga an mot kroppens framsida när bältet är påtaget.

**15 §** H-punkten ska bestämmas genom att en provningsdocka enligt ECE-reglemente 14 (se 3 kap. 1 §) placeras på sätet. För säten med justerbara ryggstöd ska vinkeln mellan dockans torsolinje och en lodlinje genom H-punkten vara så nära 25° som möjligt.

## Buss

**16 §** Buss som tas i bruk den 1 januari 2004 eller senare, med undantag för buss som tillverkats för tätortstrafik med utrymmen för ståplatser för att medge frekventa förflyttningar av passagerare, ska beträffande bilbälte, fästpunkter för bilbälte och installation av bilbälte,

1. ha bilbälte som är typgodkänt enligt direktiv 77/541/EEG (se 2 kap. 35 §) eller ECE-reglemente 16 (se 3 kap. 1 §),

2. ha fästpunkter för bilbälte som uppfyller kraven i direktiv 76/115/EEG (se 2 kap. 23 §) eller fordonet är typgodkänt enligt ECE-reglemente 14 (se 3 kap. 1 §), och

3. ha installation av bilbälten som uppfyller kraven i direktiv 77/541/EEG i dess lydelse enligt direktiv 2000/3/EG eller fordonet är typgodkänt enligt ECE-reglemente 16.

**17 §** Buss som förses med bilbälte efter den 1 maj 2003 ska beträffande bilbälte, fästpunkter för bilbälte och installation av bilbälte uppfylla kraven i 16 §.

## Tung lastbil

**18 §** Tung lastbil som tas i bruk den 1 januari 2004 eller senare ska beträffande bilbälte, fästpunkter för bilbälte och installation av bilbälte,

1. ha bilbälte som är typgodkänt enligt direktiv 77/541/EEG (se 2 kap. 35 §) eller ECE-reglemente 16 (se 3 kap. 1 §),

2. ha fästpunkter för bilbälte som uppfyller kraven i direktiv 76/115/EEG (se 2 kap. 23 §) eller fordonet är typgodkänt enligt ECE-reglemente 14 (se 3 kap. 1 §), och

3. ha installationen av bilbälten som uppfyller kraven i direktiv 77/541/EEG i dess lydelse enligt direktiv 2000/3/EG eller fordonet är typgodkänt enligt ECE-reglemente 16.

**19 §** Lastbil som förses med bilbälte efter den 1 maj 2003 ska beträffande bilbälte, fästpunkter för bilbälte och installation av bilbälte uppfylla kraven i 18 §.

### **31 kap. Sikt och sikthjälpmedel**

#### **Rutor**

##### *Övergripande krav*

**1 §** Bil som tas i bruk den 1 januari 2005 eller senare, ska ha vindruta och med avseende på monteringen av rutor

1. uppfylla kraven i direktiv 92/22/EEG (se 2 kap. 51 §), eller
2. vara typgodkänd enligt ECE-reglemente 43 (se 3 kap. 1 §).

**2 §** Bil som tagits i bruk före den 1 januari 2005 och är av 1971 eller senare års modell, ska ha vindruta. Rutor ska med avseende på montering

1. uppfylla kraven i direktiv 92/22/EEG (se 2 kap. 51 §), eller
2. uppfylla kraven i 6–10 §§.

**3 §** Bil, utom chassi utan förarhytt, som är av 1969 eller 1970 års modell, ska ha vindruta.

**4 §** Släpvagn av 1971 eller senare års modell, ska med avseende på montering av rutor fylla kraven i 6–9 §§.

**5 §** Ruta får inte förses med färgskikt eller film som kan medföra störande reflexer eller kan medföra risk för bländning av annan trafikant eller som medför att kraven i 10 § inte uppfylls.

##### *Krav enligt 2 § 2*

**6 §** Vindruta ska vara av laminerat glas. Ruta som är nödutgång i buss och som är avsedd att kunna krossas ska vara av härdat glas. Annan ruta ska vara av laminerat eller härdat glas.

Annan ruta får även vara av plast om den utgör

1. ruta i inre skiljevägg,
2. ruta i vikedörr,
3. takruta,
4. ruta i släpvagn som inte är avsedd för personbefordran,
5. ruta i sufflett,
6. bakom föraren belägen ruta i lastbil,
7. bakom föraren belägen ruta i husbil, eller
8. ruta belägen i utrymme ovanför föraren i husbil.

**7 §** Ruta av laminerat glas i bil eller ruta av härdat glas i bil och släpvagn vilka tas i bruk den 1 januari 2005 eller senare ska

1. vara typgodkänd enligt direktiv 92/22/EEG (se 2 kap. 51 §), eller
2. vara typgodkänd enligt ECE-reglemente 43 (se 3 kap. 1 §).

**8 §** Ruta av laminerat glas i bil eller ruta av härdat glas i bil och släpvagn vilka tagits i bruk före den 1 januari 2005 och är av 1988 eller senare års modell, ska

1. vara typgodkänd enligt direktiv 92/22/EEG (se 2 kap. 51 §),
2. vara typgodkänd enligt ECE-reglemente 43 (se 3 kap. 1 §), eller
3. vara av typ som uppfyller kraven i USA standard USAS Z 26.1-1968 including Z 26.1a-1969.

**9 §** Ruta av plast enligt 6 § andra stycket i bil och släpvagn av 1992 eller senare års modell, ska vara typgodkänd enligt direktiv 92/22/EEG (se 2 kap. 51 §) eller ECE-reglemente 43 (se 3 kap. 1 §) eller vara av material som inte ger skarpa spetsar vid krossning.

**10 §** Ruta i bil ska i förarens siktfält ha en ljusgenomsläpplighet i båda riktningarna av minst 75 % för vindruta och minst 70 % för annan ruta.

### **Siktfält**

**11 §** Personbil som tas i bruk den 1 januari 2005 eller senare ska med avseende på siktfält uppfylla kraven i direktiv 77/649/EEG (se 2 kap. 36 §).

**12 §** Personbil som tagits i bruk före den 1 januari 2005, ska ha en förarplats som medger tillfredsställande sikt för att kunna ha uppsikt över omgivningen. Detta krav anses uppfyllt för personbil som uppfyller kraven i direktiv 77/649/EEG (se 2 kap. 36 §).

**13 §** Lastbil och buss ska ha en förarplats som medger tillfredsställande sikt för att kunna ha uppsikt över omgivningen.

### **Backspeglar och anordningar för indirekt sikt**

#### *Övergripande krav*

**14 §** Personbil och lätt lastbil som tas i bruk den 26 januari 2010 eller senare, ska med avseende på indirekt sikt uppfylla kraven i direktiv 2003/97/EG (se 2 kap. 66 §) med anordningar som typgodkänts enligt detta direktiv.

Bil, utom personbil och lätt lastbil, som tas i bruk den 26 januari 2007 eller senare, ska med avseende på indirekt sikt uppfylla kraven i direktiv 2003/97/EG med anordningar som typgodkänts enligt detta direktiv.

I fråga om nationellt typgodkännande av bil gäller vad som sägs i 15 §.

**15 §** Nya typer av bilar som meddelas nationellt typgodkännande efter den 25 januari 2006 ska med avseende på indirekt sikt uppfylla kraven i direktiv 2003/97/EG (se 2 kap. 66 §) med anordningar som typgodkänts enligt detta direktiv. I fråga om fronspegel klass VI gäller dock kraven nationellt typgodkännande som meddelas efter den 25 januari 2007.

**16 §** Bil, utom chassi utan förarhytt, som tagits i bruk efter den 31 december 2004 men före de tidpunkter för respektive fordonsslåg som sägs i 14 §, ska med avseende på montering av backspeglar

1. uppfylla kraven i direktiv 71/127/EEG (se 2 kap. 12 §) med typgodkända backspeglar, eller

2. vara typgodkänd enligt ECE-reglemente 46 (se 3 kap. 1 §).

**17 §** Bil, utom chassi utan förarhytt, som tagits i bruk före den 1 januari 2005 och är av 1986 eller senare års modell, ska med avseende på montering av backspeglar

1. uppfylla kraven i direktiv 71/127/EEG (se 2 kap. 12 §) med typgodkända backspeglar,

2. vara typgodkänd enligt ECE-reglemente 46 (se 3 kap. 1 §), eller

3. uppfylla kraven i 21–28 §§.

**18 §** Bil, utom chassi utan förarhytt, av 1969 till och med 1985 års modell, ska med avseende på montering av backspeglar

1. vara typgodkänd enligt ECE-reglemente 46 (se 3 kap. 1 §), eller

2. uppfylla kraven i bilagan till Trafiksäkerhetsverkets upphävda föreskrifter (TSVFS 1985:38) om backspeglar. Kravet på infällbarhet i punkt 5.5 i bilagan gäller inte backspegel som tillfälligt används för att uppfylla siktkraven bakåt då sådan släpvagn är tillkopplat som medför att kraven på erforderligt siktfält inte uppfylls av ordinarie backspeglar.

**19 §** Bil, utom chassi utan förarhytt, av 1968 eller tidigare års modell, ska ha minst en backspegel som är så placerad att föraren kan iakttä bakomvarande trafik. Denna spegel ska uppfylla kraven i avsnitt 5 i bilagan till Trafiksäkerhetsverkets upphävda föreskrifter (TSVFS 1985:38) om backspeglar.

**20 §** Lastbil av kategori N<sub>2</sub> och av kategori N<sub>3</sub>, som tas i bruk den 1 januari 2000 eller senare ska beträffande synfält för vidvinkel- och närzonssseende uppfylla kraven i direktiv 2007/38/EG (se 2 kap. 71 §).

Kraven i första och andra stycket gäller dock inte

1. lastbil som är typgodkänd eller godkänd som enskilt fordon enligt direktiv 2003/97/EG (se 2 kap. 66 §), eller

2. lastbil av kategori N<sub>2</sub> med en högsta totalvikt av 7 500 kg, där det inte är möjligt att montera en spegel så att den är fullt synlig från förarplatsen samtidigt som inte någon del av spegeln (oavsett spegelns inställning) befinner sig lägre än 2,10 m från marken, då fordonet är lastad till sin högsta tekniskt tillåtna totalvikt.

#### *Siktfältskrav enligt 17 § 3*

**21 §** Personbil och lätt lastbil ska ha backspeglar placerade och i sådant antal att vägen kan överblickas på en bredd av

1. minst 10 m på vardera sidan om fordonets mittlinje på ett avstånd av 60 m från förarens ögonpunkter och bakåt, och

2. minst 2,5 m, räknat utåt från ett vertikalplan som är parallellt med fordonets mittlinje och som tangerar fordonets vänstra sida, på ett avstånd av 10 m från förarens ögonpunkter och vidare bakåt.

Om det på grund av fordonets konstruktion endast delvis eller inte alls går att uppfylla kraven i 1 ska fordonet ha ytterligare backspeglar så att

vägen även kan överblickas på en bredd av minst 2,5 m, räknat utåt från ett vertikalplan som är parallellt med fordonets mittlinje och som tangerar fordonets högra sida, på ett avstånd av 10 m från förarens ögonpunkter.

**22 §** Buss och tung lastbil ska ha backspeglar placerade och i sådant antal att vägen kan överblickas på en bredd av

1. minst 2,5 m, räknat utåt från ett vertikalplan som är parallellt med fordonets mittlinje och som tangerar fordonets vänstra sida, på ett avstånd av 10 m från förarens ögonpunkter och vidare bakåt,

2. minst 3,5 m, räknat utåt från ett vertikalplan som är parallellt med fordonets mittlinje och som tangerar fordonets högra sida, på ett avstånd av 30 m från förarens ögonpunkter och vidare bakåt samt

3. minst 0,75 m, räknat utåt från ett vertikalplan som är parallellt med fordonets mittlinje och som tangerar fordonets högra sida, från en punkt 4 m bakom förarens ögonpunkter.

**23 §** Avstånd från förarens ögonpunkter ska mätas enligt punkt 16.5 i ECE-reglemente 46 (se 3 kap. 1 §).

#### *Backspegels utförande enligt 17 § 3*

**24 §** Backspegel ska

1. vara typgodkänd enligt direktiv 71/127/EEG (se 2 kap. 12 §),
2. vara typgodkänd enligt ECE-reglemente 46 (se 3 kap. 1 §), eller
3. uppfylla kraven i 25–28 §§.

**25 §** Backspegel ska vara inställningsbar. Inre backspegel ska kunna ställas in från förarplatsen och utan hjälp av verktyg. Inställningen får inte kunna ändras på grund av fordonets normala skakningar.

**26 §** Backspegels reflekterande yta ska vara plan eller svagt konvex och kunna återge den reflekterande bilden tydligt och utan nämnvärd förvrängning. Ytans krökningsradie ska vara minst 800 mm. Backspegels färgåtergivning ska vara sådan att i trafiken förekommande ljussignaler och tecken kan identifieras i spegeln.

**27 §** Backspegel, inklusive fästansordning, ska ha avrundade kanter med en krökningsradie av minst 2,5 mm. Detta krav gäller inte

1. delar till backspegel vars material har en hårdhet av högst 60 Shore A,
2. de delar av backspegeln som är monterade på plant underlag och som, ifråga om inre delar av backspegel, inte kan komma i beröring med ett klot vars diameter är 165 mm eller, i fråga om yttre backspegel, inte kan komma i beröring med ett klot vars diameter är 100 mm, och
3. backspegels fästhål och liknande om avrundning finns.

**28 §** Utvändig backspegel ska vara monterad innanför fordonets yttre begränsningsplan eller kunna fällas huvudsakligen innanför detta plan.

Kravet på fällbarhet anses uppfyllt av spegel som är godkänd enligt ECE-reglemente 46 (se 3 kap. 1 §) eller direktiv 71/127/EEG (se 2 kap. 12 §) eller om spegeln fälls undan då den framifrån eller bakifrån utsätts för en kraft parallell med fordonets längdaxel av 250 N.

Kravet på infällbarhet i första stycket gäller inte backspegel som tillfälligt används för att uppfylla siktkraven bakåt då sådan släpvagn är tillkopplat som medför att kraven på erforderligt siktfält inte uppfylls av ordinarie backspeglar.

### **Vindrutetorkare och vindrutespolare**

#### *Övergripande krav*

**29 §** Personbil, som tas i bruk den 1 januari 2005 eller senare ska ha vindrutetorkare och vindrutespolare som uppfyller kraven i direktiv 78/318/EEG (se 2 kap. 39 §).

**30 §** Personbil som tagits i bruk före den 1 januari 2005 och är av 1971 eller senare års modell, ska med avseende på vindrutetorkare och vindrutespolare

1. uppfylla kraven i direktiv 78/318/EEG (se 2 kap. 39 §), eller
2. uppfylla kraven i 33–37 §§.

**31 §** Lastbil, utom chassi utan förarhytt, och buss som är av 1971 eller senare års modell, ska vara utrustade med vindrutetorkare och vindrutespolare med tillräcklig kapacitet.

**32 §** Bil, utom chassi utan förarhytt, som är av 1970 eller tidigare års modell, ska ha vindrutetorkare om vindruta finns. Bil som tagits i bruk den 1 juli 1955 eller tidigare, behöver dock inte ha vindrutetorkare om den inte vid ibruktandet var försedd med vindrutetorkare.

#### *Krav på vindrutetorkare enligt 30 § 2*

**33 §** Vindrutetorkare ska ha minst två svephastigheter, av vilka en ska uppgå till minst 45 dubbelslag per minut på våt ruta.

Den ska återgå till viloläge eller särskilt parkeringsläge efter det att vindrutetorkaren stängts av.

**34 §** Vindrutetorkare ska vara motordriven. Den ska uppfylla kraven i 33 § oberoende av fordonsmotorns belastning och varvtal upp till den högsta hastighet som fordonet kan framföras med, dock högst 130 km/tim.

#### *Krav på vindrutespolare enligt 30 § 2*

**35 §** Vindrutespolare ska kunna spola vätska i det område som torkas av vindrutetorkarbladen.

**36 §** Vindrutespolare ska kunna fungera tillfredsställande inom temperaturområdet -18 till +65 °C. Den får inte skadas om vätskan fryser till is eller om den utsätts för temperaturer upp till 80 °C.

Vindrutespolarens funktion får inte försämrats, om 50 % metyl- eller isopropylalkohol eller motsvarande används som spolvätska.

**37 §** Vätskebehållaren ska rymma minst 1,0 liter vätska. Den ska vara så placerad att påfyllningsöppningen är lätt åtkomlig.



## 32 kap. Defroster och värmesystem

### Defroster

#### *Övergripande krav*

1 § Bil, med undantag för chassi utan förarhytt, ska om den är försedd med vindruta ha defroster som kan hålla vindrutan fri från is och snö. Personbil som är typgodkänd enligt direktiv 78/317/EEG (se 2 kap. 38 §) anses uppfylla detta krav.

### Värmesystem

#### *Definitioner*

2 § I detta kapitel används nedanstående definitioner. I de fall hänvisningar görs till EU-direktiv gäller de definitioner som där används.

*värmesystem* varje typ av anordning som har konstruerats för att höja temperaturen inuti ett fordon, inklusive lastutrymmet

*förbränningsvärmare* anordning som direkt utnyttjar flytande eller gasformigt bränsle men inte överskottsvärme från den motor som används för framdrivning av fordonet

#### *Övergripande krav*

3 § Personbil, buss och lastbil som tas i bruk den 9 maj 2005 eller senare, ska vara försedd med ett värmesystem för passagerarutrymmet som

1. uppfyller kraven i direktiv 2001/56/EG (se 2 kap. 63 §), eller
2. är typgodkänt enligt ECE-reglemente 122 (se 3 kap. 1 §).

#### *Krav för förbränningsvärmare*

4 § Förbränningsvärmare som drivs med annat bränsle än gasol (LPG), som släpps ut på marknaden den 9 maj 2005 eller senare eller monteras i personbil, buss, lastbil eller släpvagn efter den 9 maj 2005 ska

1. vara typgodkänd enligt direktiv 2001/56/EG (se 2 kap. 63 §), eller
2. vara typgodkänd enligt ECE-reglemente 122 (se 3 kap. 1 §).

Förbränningsvärmare som drivs med gasol (LPG) och som släpps ut på marknaden den 1 januari 2007 eller senare, eller monteras i personbil, buss, lastbil eller släpvagn efter detta datum, ska

1. vara typgodkänd enligt direktiv 2001/56/EG (se 2 kap. 63 §), eller
2. vara typgodkänd enligt ECE-reglemente 122 (se 3 kap. 1 §).

Förbränningsvärmare behöver trots kraven i första och andra stycket ovan, inte vara typgodkänd om fordonet är typgodkänt med förbränningsvärmaren enligt motsvarande EU-direktiv eller ECE-reglemente.

**5 §** Förbränningsvärmare som drivs med annat bränsle än gasol (LPG) och som monteras i personbil, buss, lastbil eller släpvagn den 9 maj 2005 eller senare, ska vara monterad så att kraven i

1. direktiv 2001/56/EG (se 2 kap. 63 §), eller
2. ECE-reglemente 122 (se 3 kap. 1 §) är uppfyllda.

Förbränningsvärmare som drivs med gasol (LPG) och som monteras i personbil, buss, lastbil eller släpvagn den 1 januari 2007 eller senare, ska vara monterad så att kraven i

1. direktiv 2001/56/EG, eller
2. ECE-reglemente 122 är uppfyllda.

### **33 kap. Hastighetsmätare**

#### *Övergripande krav*

**1 §** Bil som tas i bruk den 1 juli 1955 eller senare ska vara försedd med hastighetsmätare och

1. uppfylla kraven i direktiv 75/443/EEG (se 2 kap. 21 §),
2. vara typgodkänd enligt ECE-reglemente 39 (se 3 kap. 1 §), eller
3. uppfylla kraven i 3–7 §§.

Kravet i punkterna 1–3 gäller inte bil som är försedd med föreskriven färdskrivare och hastighetsmätaren ingår i denna.

**2 §** Bil som tagits i bruk före den 1 juli 1955, ska vara försedd med hastighetsmätare om den vid i bruktagandet var försedd med hastighetsmätare.

#### *Krav enligt 1 § 3*

**3 §** Hastighetsmätaren ska befinna sig i förarens direkta synfält och ska kunna avläsas såväl i dagsljus som i mörker. Hastighetsområdet ska vara så stort att det omfattar den av tillverkaren angivna högsta hastighet.

**4 §** Hastighetsmätare ska visa hastighet i kilometer per timme (km/tim). Hastigheter under 20 km/tim behöver inte visas.

Hastighetsmätare i bil av 1970 och tidigare års modell, får visa hastighet i miles per timme (mph) under förutsättning att hastighetsmätaren på lämpligt sätt förses med markering som visar hastighet även i km/tim.

**5 §** Hastighetsmätare installerad i bil av 1981 eller senare års modell, får inte visa hastighet som är mindre än den verkliga. Visad hastighet ( $V_1$ ) och verklig hastighet ( $V_2$ ) ska vid hastigheter mellan 40 km/tim och 140 km/tim uppfylla kravet.

$$V_1 - V_2 \leq \frac{V_2}{20} + 10$$

**6 §** Hastighetsmätare installerad i bil av 1980 eller tidigare års modell, får ha en felvisning på maximalt 10 % av verklig hastighet.

7 § Hastighetsmätare som ingår i icke föreskriven färdskrivare, får ha en felvisning som ligger i intervallet - 5 km/tim, + 8 km/tim oavsett fordonets skick eller belastningsförhållande.

## 34 kap. Manöverorgan och symboler

### Placering och utformning av manöverorgan

#### *Övergripande krav*

1 § Av 2 kap. 6 § fordonsförordningen (2009:211) följer att anordningar som är avsedda för manövrering av ett motordrivet fordon eller i övrigt för att användas av föraren under färd ska vara inrättade och placerade så, att förväxling undviks och föraren lätt kan komma åt dem utan att trafiksäkerheten eftersätts.

2 § Pedaler och deras förbindningar med de anordningar de ska påverka ska vara av tillförlitlig konstruktion. Broms- och kopplingspedal ska vara försedd med halkskydd bestående av pedalgummi eller motsvarande.

3 § Gasreglage ska vara så placerat att det kan regleras med höger fot eller hand och vara så anordnat att fordonets hastighet kan varieras lätt och säkert utan att trötta föraren samt vara av driftsäker konstruktion. Reglaget ska vara så anordnat att det automatiskt återgår till läge för tomgång när reglaget släpps. Detta gäller dock inte när s.k. automatisk farthållningsutrustning används.

4 § Färdbroms ska vara inrättad för att manövreras med höger fot eller hand.

5 § Växel- och tillsatsväxelreglage ska vara så placerade och anordnade, att de kan användas bekvämt, lätt och säkert. Tillsatsväxelreglage ska kunna manövreras utan att visning och registrering hos fordonets hastighetsmätare eller färdskrivare påverkas.

6 § Ljusomkopplare för hel- och halvljus ska vara så anordnad, att den kan användas snabbt, bekvämt och utan risk för att felaktig ljusfunktion inkopplas eller att huvudstrålkastarna släcks.

### Märkning av manöverorgan, kontrollampor och visare

#### *Övergripande krav*

7 § Bil som tas i bruk den 1 januari 2005 eller senare ska i fråga om märkning av manöverorgan, kontrollampor och visare

1. uppfylla kraven i direktiv 78/316/EEG (se 2 kap. 37 §), eller
2. vara typgodkänd enligt ECE-reglemente 121 (se 3 kap. 1 §).

## 35 kap. Vikter och dimensioner

### Personbil

**1 §** Personbil som tas i bruk den 1 januari 2005 eller senare ska ha vikter och dimensioner som fastställts enligt direktiv 92/21/EEG (se 2 kap. 50 §). De i direktivet angivna högsta tillåtna värdena beträffande längd, bredd och höjd får dock överskridas.

**2 §** Personbil som tagits i bruk före den 1 januari 2005, ska ha vikter och dimensioner som fastställts enligt 1 § eller enligt äldre regler.

**3 §** Personbil som tagits i bruk den 1 maj 2003 till och med den 31 december 2004, ska ha släpvagnsvikt som fastställts enligt direktiv 92/21/EEG (se 2 kap. 50 §).

**4 §** Personbil som tagits i bruk före den 1 maj 2003 ska ha släpvagnsvikt som fastställts av fordonstillverkaren.

### Buss

**5 §** Buss som tas i bruk den 1 januari 2004 eller senare ska ha vikter och dimensioner som fastställts enligt direktiv 97/27/EG (se 2 kap. 60 §). De i direktivet angivna högsta tillåtna värdena beträffande längd, bredd och höjd får dock överskridas.

**6 §** Buss som tas i bruk före den 1 januari 2004 ska ha vikter och dimensioner som fastställts enligt 5 § eller enligt äldre regler.

**7 §** Oavsett kraven i direktiv 97/27/EG (se 2 kap. 60 §) och trafikförordningen (1998:1276) om mätning av fordonets bredd ska avstigningsbelysning (se 21 kap. 4 §) inte inräknas.

### Lastbil och släpvagn

**8 §** Lastbil och släpvagn som tas i bruk den 1 januari 2005 eller senare, ska ha vikter och dimensioner som fastställts enligt direktiv 97/27/EG (se 2 kap. 60 §). De i direktiven angivna högsta tillåtna värdena beträffande längd, bredd och höjd får dock överskridas.

Kraven på manövrerbarhet enligt direktivet behöver inte uppfyllas.

**9 §** Lastbil och släpvagn som tagits i bruk före den 1 januari 2005, ska ha vikter och dimensioner som fastställts enligt 8 § eller enligt äldre regler.

**10 §** Utan hinder av vad som sägs i 8 och 9 §§ får ett bärgningsfordon med karosserikod 76 eller 91, ha en viktfördelning som tillåter att minst 15 % av totalvikten belastar styraxeln eller styraxlarna. Detta gäller dock endast när upphängningsanordningen är belastad.

### **36 kap. Utrymme för bakre registreringsskylt**

**1 §** Bil och släpvagn som tas i bruk den 1 januari 2005 eller senare, ska ha ett utrymme för montering av bakre registreringsskylt som uppfyller kraven i direktiv 70/222/EEG (se 2 kap. 8 §).

### **37 kap. Bogseringsanordningar**

**1 §** Bil som tas i bruk den 1 januari 2005 eller senare, ska ha en särskild bogseringsanordning framtill.

Personbil ska dessutom, om den inte av fordonstillverkaren anses olämplig som dragfordon, vara försedd med bogseringsanordning baktill.

**2 §** Bogseringsanordning ska uppfylla kraven i direktiv 77/389/EEG (se 2 kap. 31 §).

### **38 kap. Särskilda krav på EG-typgodkänd personbil som tagits i bruk**

#### **Tillämpningsområde**

**1 §** Bestämmelserna i detta kapitel tillämpas på personbil som tagits i bruk med stöd av giltigt intyg om överensstämmelse (CoC) enligt direktiv 70/156/EEG (se 2 kap. 3 §).

**2 §** Personbil enligt 1 § ska i stället för kraven i 4–37 och 47 kap. uppfylla vad som sägs i 3–62 §§ samt de krav som särskilt hänvisas till beträffande 4–37 och 47 kap.

En hänvisning till ett EU-direktiv omfattar även ett sådant ECE-reglemente som är likvärdigt med direktivet enligt del II, i bilaga IV till direktiv 70/156/EEG (se 2 kap. 3 §).

#### **Identifieringsmärkning**

**3 §** Personbil ska ha identifieringsmärkning som uppfyller kraven i direktiv 76/114/EEG (se 2 kap. 22 §).

#### **Motorer m.m.**

**4 §** Bränsleförbrukning ska mätas och deklarerars enligt direktiv 80/1268/EEG (se 2 kap. 43 §).

**5 §** Motoreffekt ska fastställas enligt direktiv 80/1269/EEG (se 2 kap. 44 §).

#### **Bränslesystem**

**6 §** Personbil med bränslesystem för drivmedel i vätskeform ska  
1. vara typgodkänd enligt ECE-reglemente 34 (se 3 kap. 1 §) i fråga om

skydd mot brand, eller  
2. uppfylla kraven i 9–11 §§.

**7 §** Personbil med bränslesystem för motorgas (LPG) ska uppfylla kraven i 6 kap. 11–37 §§.

**8 §** Personbil med bränslesystem för metangas (CNG) ska uppfylla kraven i 6 kap. 38–63 §§.

**9 §** Påfyllningsöppning eller annan öppning till bränsletank får inte vara placerad i förarutrymme, passagerarutrymme, bagageutrymme eller motorrum.

**10 §** Bränsleledning ska vara så utförd att den inte påverkas av bränslet och de temperaturer som fordonet normalt utsätts för.

Anslutning av bränsleledning ska vara så utförd att tillfredsställande täthet erhålls.

**11 §** Bränsletank ska uppfylla kraven i direktiv 70/221/EEG (se 2 kap. 7 §).

### **El- och elektroniksystem**

**12 §** Personbil ska ha elsystem som uppfyller kraven i 7 kap. 1–4 §§.

**13 §** Personbil ska med avseende på elektromagnetisk kompatibilitet uppfylla kraven i direktiv 72/245/EEG i dess lydelse enligt direktiv 95/54/EG (se 2 kap. 14 §).

### **Avgassystem**

**14 §** Personbil som drivs med förbränningsmotor ska ha avgassystem bestående av avgasrör och effektiv anordning (ljuddämpare) för att hindra störande ljud från avgaserna samt uppfylla kraven för utvändigt fordonsbuller i 10 kap.

**15 §** Avgasrör får inte mynna ut eller avge avgaser under utrymme för förare eller passagerare och inte heller under annan del av karosseriet, som är sammanbyggd med sådant utrymme.

Avvikelser kan dock godtas om utförandet hos karosseri och avgasrör är sådant att det inte bedöms föreligga någon risk att avgaser under körning tränger in i utrymmet.

### **Hjulsystem**

**16 §** Personbil ska ha hjulupphängningar som uppfyller kraven i 9 kap. 1 och 2 §§.

**17 §** Däck på personbil ska

1. vara typgodkända enligt direktiv 92/23/EEG (se 2 kap. 52 §),
2. vara typgodkända enligt ECE-reglemente 30 (se 3 kap. 1 §), eller

3. om de är regummerade vara typgodkända enligt ECE-reglemente 108 (se 3 kap. 1 §).

#### **18 § Däck på personbil ska**

1. uppfylla de krav på belastningsförmåga som krävs för godkännande av montering av däck i direktiv 92/23/EEG (se 2 kap. 52 §),
2. med avseende på kombination uppfylla kraven i 9 kap. 21 §,
3. vara dimensionerade för fordonets maximala hastighet med undantag för vinterdäck, enligt definition i 9 kap. 3 §, som dock ska vara dimensionerade för en högsta hastighet av minst 160 km/tim (Q), och
4. om de är dubbade uppfylla kraven i Transportstyrelsens föreskrifter och allmänna råd (TSFS 2009:19) om användning av däck m.m. avsedda för bilar och släpvagnar som dras av bilar.

#### **Utvändigt fordonsbuller**

**19 §** Personbil ska beträffande utvändigt fordonsbuller uppfylla kraven i direktiv 70/157/EEG (se 2 kap. 5 §).

#### **Styrning**

**20 §** Personbil ska ha styrning som uppfyller kraven i direktiv 70/311/EEG (se 2 kap. 9 §).

#### **Bromssystem**

**21 §** Personbil ska ha bromssystem som uppfyller kraven i direktiv 71/320/EEG (se 2 kap. 13 §).

#### **Backningsanordning**

**22 §** Personbil ska vara försedd med backningsanordning som kan manövreras från förarplatsen.

#### **Stöldskydd**

**23 §** Personbil som tas bruk den 1 oktober 1999 eller senare ska ha stöldskydd bestående av mekaniskt stöldskydd samt startspärr (s.k. immobilizer) och beträffande stöldskydd uppfylla kraven i direktiv 74/61/EEG i dess lydelse enligt direktiv 95/56/EG (se 2 kap. 17 §).

**24 §** Om personbil som tas i bruk den 1 januari 2005 eller senare förses med fordonslarm, ska fordonslarmet och dess installation uppfylla kraven i direktiv 74/61/EEG i dess lydelse enligt direktiv 95/56/EG.

**25 §** Personbil som tagits i bruk före den 1 oktober 1999, ska ha stöldskydd som uppfyller kraven i direktiv 74/61/EEG (se 2 kap. 17 §).

### **Karosserier**

**26 §** Personbil ska ha en yttre karosseriutformning som uppfyller kraven i direktiv 74/483/EEG (se 2 kap. 20 §) med beaktande av de förbjudna anordningarna i 16 kap. 7 §.

Om personbil med en totalvikt av högst 3 500 kg förses med frontskydd ska frontskyddet vara typgodkänt enligt direktiv 2005/66/EG (se 2 kap. 67 §) och avsett för fordonstypen.

**27 §** Personbil ska ha dörrar, dörrlås och dörrgångjärn som uppfyller kraven i direktiv 70/387/EEG (se 2 kap. 10 §).

**28 §** Personbil ska ha motorhuv och bagagelucka som är så fastsatta i fordonet att huven eller luckan inte kan öppna sig själv under färd och därvid hindra förarens sikt framåt och ska utöver låsanordning ha spärr eller annan anordning som förhindrar detta.

### **Stänkskydd**

**29 §** Personbil med undantag för personbil där stänkskyddet med hänsyn till bilens konstruktion eller ändamål medför avsevärd olägenhet, ska ha stänkskydd (hjulskydd) som uppfyller kraven i direktiv 78/549/EEG (se 2 kap. 41 §).

### **Kopplingsanordningar**

**30 §** Om kopplingsanordning monteras ska denna uppfylla kraven i 20 kap. 1 § eller 2 § 1, 2 eller 3.

### **Belysning m.m.**

**31 §** Personbil ska ha belysningsinstallation som uppfyller kraven i direktiv 76/756/EEG (se 2 kap. 24 §) eller ECE-reglemente 48 (se 3 kap. 1 §) med strålkastare, lyktor och reflexer som är typgodkända enligt ECE-reglemente eller EU-direktiv. I övrigt gäller kraven i 21 kap. 4–175 §§.

Trots vad som sägs i första stycket behöver fordonet inte uppfylla följande krav i bilaga II till direktiv 76/756/EEG.

1. 6.1.2 såvitt avser begränsningen till högst fyra helljusstrålkastare.
2. 6.1.9 (den högsta samlade ljusstyrkan).

I fråga om belysning m.m. som inte regleras i första stycket gäller kraven i 21 kap. 4–175 §§.

**32 §** Strålkastar rengörare som krävs till följd av 21 kap. 45 § ska vara typgodkänd enligt ECE-reglemente 45 (se 3 kap. 1 §).

Strålkastar rengörare som monterats som frivillig utrustning ska uppfylla de tekniska kraven i ECE-reglemente 45.



**Ljudsignalanordning**

**33 §** Personbil ska med avseende på avgivande av ljudsignaler uppfylla kraven i direktiv 70/388/EEG (se 2 kap. 11 §).

**Larmanordning på utryckningsfordon**

**34 §** Kraven i 23 kap. ska uppfyllas.

**Varningstriangel**

**35 §** Personbil ska ha minst en varningstriangel som ska medföras då fordonet brukas.

**36 §** Varningstriangel ska vara typgodkänd enligt ECE-reglemente 27 (se 3 kap. 1 §).

**Varningslykta**

**37 §** Kraven i 26 kap. ska uppfyllas.

**Kollisionsegenskaper**

**38 §** Personbil ska ha styrinrättning som uppfyller kraven i direktiv 74/297/EEG (se 2 kap. 18 §).

**39 §** Personbil ska uppfylla kraven i direktiv 96/79/EG (se 2 kap. 59 §) angående frontalkollision och direktiv 96/27/EG (se 2 kap. 58 §) angående sidokollision om den vid typgodkännandet enligt direktiv 70/156/EEG (se 2 kap. 3 §) åberopat uppfyllande av dessa krav.

**40 §** Kraven i 27 kap. 7–11 §§ om märkning avseende krockkuddar ska uppfyllas.

**41 §** Personbil ska uppfylla kraven i direktiv 2003/102/EG (se 2 kap. 65 §) angående kollisionsskydd för fotgängare och andra trafikanter om den vid typgodkännandet enligt direktiv 70/156/EEG (se 2 kap. 3 §) angivits uppfylla dessa krav.

**Utrymme för förare och passagerare**

**42 §** Förarutrymme ska uppfylla kraven i 28 kap. 1–4 §§.

**43 §** Personbil ska beträffande inre säkerhet uppfylla kraven i direktiv 74/60/EEG (se 2 kap. 16 §).

**Sätesfastsättning m.m.**

**44 §** Personbil ska ha säten och sätesfastsättning som uppfyller kraven i direktiv 74/408/EEG (se 2 kap. 19 §).

### **Bilbälten**

**45 §** Personbil ska beträffande bilbälte, fästpunkter för bilbälte och installation av bilbälte

1. ha bilbälte som är tygodkänt enligt direktiv 77/541/EEG (se 2 kap. 35 §) eller enligt ECE-reglemente 16 (se 3 kap. 1 §),

2. ha fästpunkter för bilbälte som uppfyller kraven i direktiv 76/115/EEG (se 2 kap. 23 §), och

3. ha installation av bilbälten som uppfyller kraven i direktiv 77/541/EEG.

### **Sikt och sikthjälpmedel**

**46 §** Personbil ska med avseende på montering av rutor uppfylla kraven i direktiv 92/22/EEG (se 2 kap. 51 §) med beaktande av kravet i 31 kap. 5 §.

**47 §** Personbil ska med avseende på siktfält uppfylla kraven i direktiv 77/649/EEG (se 2 kap. 36 §).

**48 §** Personbil ska med avseende på montering av backspeglar uppfylla kraven i direktiv 71/127/EEG (se 2 kap. 12 §) med backspeglar tygodkända enligt direktiv 71/127/EEG eller ECE-reglemente 46 (se 3 kap. 1 §).

**49 §** Om till bil kopplas fordon som påverkar siktfältet ska siktfältskraven i direktiv 71/127/EEG (se 2 kap. 12 §) vara uppfyllda, varvid beräkningarna ska göras med utgångspunkt från den bredaste del av fordonets karosseri som påverkar siktfältet.

**50 §** Personbil ska ha vindrutetorkare och vindrutespolare som uppfyller kraven i direktiv 78/318/EEG (se 2 kap. 39 §).

### **Defroster och värmesystem**

**51 §** Personbil ska ha defroster som uppfyller kraven i direktiv 78/317/EEG (se 2 kap. 38 §).

**52 §** Personbil som tas i bruk den 9 maj 2005 eller senare, ska vara försedd med ett värmesystem för passagerarutrymmet som

1. uppfyller kraven i direktiv 78/548/EEG (se 2 kap. 40 §), eller

2. uppfyller kraven i direktiv 2001/56/EG (se 2 kap. 63 §).

**53 §** Förbränningsvärmare som drivs med annat bränsle än gasol (LPG) och som monteras i personbil den 9 maj 2005 eller senare, ska vara tygodkänd och monterad enligt kraven i direktiv 2001/56/EG (se 2 kap. 60 §).

Förbränningsvärmare som drivs med gasol (LPG) och som monteras i personbil den 1 januari 2007 eller senare, ska vara tygodkänd och monterad enligt kraven i direktiv 2001/56/EG.

**Hastighetsmätare**

**54 §** Personbil ska ha hastighetsmätare som uppfyller kraven i direktiv 75/443/EEG (se 2 kap. 21 §).

**Manöverorgan och symboler**

**55 §** Manöverorgan ska vara så placerade och utformade att kraven i 34 kap. 1–6 §§ uppfylls.

**56 §** Personbil ska i fråga om märkning av manöverorgan, kontrollampor och visare uppfylla kraven i direktiv 78/316/EEG (se 2 kap. 37 §).

**Utrymme för bakre registreringsskylt**

**57 §** Personbil ska ha ett utrymme för montering av bakre registreringsskylt som uppfyller kraven i direktiv 70/222/EEG (se 2 kap. 8 §).

**Bogseringsanordningar**

**58 §** Personbil ska ha en särskild bogseringsanordning framtill.

Personbil ska dessutom om den inte av fordonstillverkaren anses olämplig som dragdragfordon vara försedd med bogseringsanordning baktill.

**59 §** Bogseringsanordning ska uppfylla kraven i direktiv 77/389/EEG (se 2 kap. 31 §).

**Avgasrening**

**60 §** Personbil ska uppfylla emissionskraven i direktiv 70/220/EEG (se 2 kap. 6 §) eller ECE-reglemente 83 (se 3 kap. 1 §).

**Luftkonditioneringssystem och fluorerande växthusgaser**

**61 §** Personbil ska beträffande luftkonditioneringssystem uppfylla kraven i 19 kap. 2 och 4 §§.

**Särskilda krav på bensindriven personbil konverterad för drift med etanolbränsle**

**62 §** Personbil som ändrats till drift med etanolbränsle ska uppfylla kraven i 5 kap. 27 § och 6 kap. 65 §.

## 39 kap. Särskilda krav på bussar

### Allmänt

**1 §** Buss med undantag av buss utan tak som tas i bruk den 13 februari 2004 eller senare, ska

1. uppfylla kraven i direktiv 2001/85/EG (se 2 kap. 64 §), eller
2. vara typgodkänd enligt ECE-reglemente 107, ändringsserie 01 (se 3 kap. 1 §).

**2 §** Buss utan tak som tas i bruk den 13 februari 2004 eller senare, ska vara typgodkänd enligt ECE-reglemente 107, ändringsserie 02 (se 3 kap. 1 §).

**3 §** Buss som utrustas med anordningar för personer med nedsatt förflyttningsförmåga eller för personer som är rullstolsburna ska uppfylla de relevanta kraven i bilaga VII till direktiv 2001/85/EG (se 2 kap. 64 §).

**4 §** Buss av kategori M<sub>3</sub> för fler än 22 passagerare som inte är avsedd för stående passagerare eller stadskörning och som tas i bruk 13 februari 2004 eller senare, ska ha en inredning som ur brandskyddssynpunkt är

1. typgodkänd enligt direktiv 95/28/EG (se 2 kap. 57 §), eller
2. typgodkänd enligt ECE-reglemente 118 (se 3 kap. 1 §).

**5 §** Buss ska ha minst en brandsläckare som ska medföras då fordonet brukas. En tvåvåningsbuss ska dock ha minst en brandsläckare på varje våning.

Samtliga brandsläckare ska

1. vara av minst klass 34A eller 183B enligt Svensk Standard SS-EN 3-7:2004 ”Brand och räddning - Handbrandsläckare - Del 7: Egenskaper, funktionskrav och provningsmetoder,

2. vara av minst klass 34A eller 183B enligt Svensk Standard SS-EN 3-1: ”Brand och räddning - Handbrandsläckare - Del 1: Beskrivning av tömningstid, provning mot klass A- och B-bål”, eller

3. vara av minst klass ABE II eller ABC II.

Samtliga brandsläckare ska vara funktionsdugliga och kontrollerade enligt tillverkarens anvisningar. Brandsläckare ska vara lätt åtkomlig i passagerarutrymmet och dess placering vara utmärkt med skylt. Skylt behövs inte om brandsläckaren är väl synlig.

Brandsläckare ska vara plomberad.

**6 §** Buss som tas i bruk före den 13 februari 2004 och används i yrkesmässig trafik, ska uppfylla kraven i 7–15 §§. Kraven i 8 § och 10–15 §§ gäller inte buss som uppfyller kraven i direktiv 2001/85/EG (se 2 kap. 64 §) eller är typgodkänd enligt ECE-reglemente 107 (se 3 kap. 1 §).

Buss i linjetrafik ska vara tillgänglig för passagerare med nedsatt förflyttningsförmåga enligt 40 kap. 5 eller 6 §.

### Krav enligt 6 §

**7 §** Föraren ska genom lämpligt anbragd spegel eller annan anordning kunna iaktta bussens inre bakomvarande del.

**8 §** Motor ska med hänsyn till brandfarliga och giftiga gaser vara väl avskild och betryggande isolerad från passagerarutrymmet.

**9 §** Buss ska vara försedd med tillfredställande uppvärmningsanordning, varmed karosseriet kan uppvärmas lukt- och rökfritt på ett mot brandfara betryggande sätt.

För ventilation ska fönster till nödigt antal på vardera sidan kunna hållas öppna. I stället för fönster får takventilation eller annan anordning av erforderlig effekt användas, dock ej av typ, varigenom luft genom fläkt eller dylikt sugas ut ur karosseriet.

För buss som är inrättad för högst 12 vuxna sittande passagerare vilken används i linjetrafik gäller dessutom ventilationskraven i 40 kap. 50 § andra stycket. För buss som är inrättad för 13 eller flera vuxna sittande passagerare gäller dessutom ventilationskraven i 40 kap. 64 § andra stycket.

**10 §** In- och utgång ska vara anordnad på högra sidan av bussen och ska vara försedd med ledstång eller annan lämplig anordning. In- och utgång för rullstolsburen passagerare får vara anordnad baktill på bussen.

För buss som är inrättad för högst 12 vuxna sittande passagerare vilken används i linjetrafik gäller dessutom kraven på handtag eller ledstänger i 40 kap. 40 §. För buss som är inrättad för 13 eller flera vuxna sittande passagerare gäller dessutom kraven på handtag eller ledstänger i 40 kap. 56 §.

Dörröppning ska ha en fri bredd av minst 550 mm. Vid en inre karosserihöjd av mindre än 1,75 m får dörröppningens fria höjd inte understiga karosserihöjden med mera än 150 mm. I övriga fall ska dörröppning ha en fri höjd av minst 1,60 m.

Utgående dörr i avdelning för passagerare ska vara säkrad mot ofrivilligt öppnande under färd.

**11 §** I buss med mer än 20 passagerarplatser ska finnas fönster med fri öppning av minst 500 mm i höjd och 750 mm i bredd på bakgaveln eller ett på vardera sidan i bussens bakre del. Dessa fönster utgör nödutgångar och ska ha härdat glas i enlighet med kraven i 31 kap. 6 §. Framför dessa fönster får inte skyddsstänger, metallnät eller dylikt sättas upp.

I bakre delen av passagerarutrymmet ska på lätt åtkomlig plats finnas hammare, yxa eller annat lämpligt verktyg, med vilket glaset i nämnda fönster vid behov kan slås ut.

Sittplats får inte finnas i längdgenomgång på buss som framförs i linjetrafik.

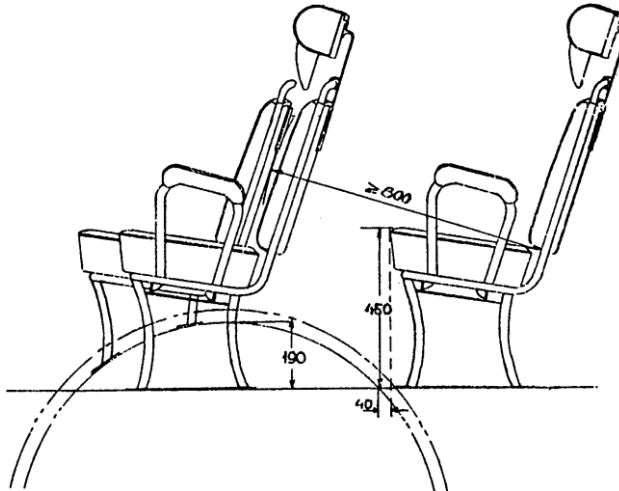
**12 §** Den fria inre höjden vid ståplats och längdgenomgång ska vara minst 1,80 m, dock får fria höjden i genomgång minskas till 1,75 m i utrymme beläget över eller bakom bakaxeln och till 1,65 m i bussens ändrar, om så är nödvändigt med hänsyn till bussens utförande och konstruktion.

För buss utan längdgenomgång får användas en höjd av minst 1,40 m.

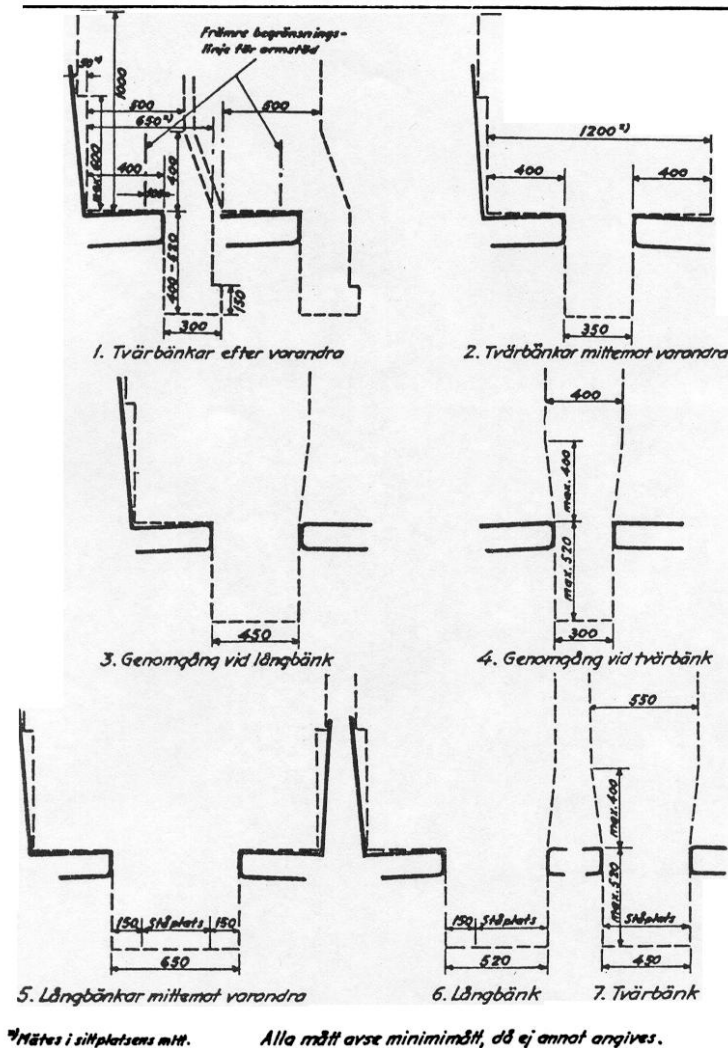
**13 §** Det fria utrymmet vid sittplatser och genomgång ska ha minst de mått som anges på måttskisserna 1–7 i figur 2.

Det fria utrymmet vid sittplatser placerade vid hjulhus får dock ha de mått som anges på måttskiss i figur 1.

Mindre ändring av dessa mått kan tillåtas för enstaka plats i buss, där konstruktiva detaljer kräver det. Detta gäller även för buss utan längdgenomgång.



Figur 1



Figur 2

14 § Säte avsett för 1, 2, 3, 4 eller 5 personer ska ha en bredd av minst 0,45, 0,85, 1,30, 1,70 respektive 2,05 m, mätt i sätets mittlinje.

Vid längsgående bänk för mer än 5 personer ska beräknas minst 0,41 m bredd för varje person.

Där armstöd finns på båda sidor om bänk eller säte ska fria avståndet mellan dem hålla de mått som angetts ovan.

Vid säte där avståndet mellan sätets kant och karosserivägg inte överstiger 80 mm får sätets bredd räknas till denna vägg, såvida inte utstående stolpe i karosseriet eller dylikt hindrar utrymmets utnyttjande.

Som säte för 2 personer räknas två bredvid varandra placerade säten för vardera 1 person, även om sätena är förskjutna högst 200 mm i bussens längdled. Vid förskjutna säten ska minsta avståndet mellan säte och någon del av framförvande säten vara minst 170 mm.

Klaffsits, vilken undantagsvis må förekomma, ska ha en bredd av minst 400 mm och ska vara försedd med anordning för automatisk uppfällning. I övrigt ska i tillämpliga delar gälla samma mått som för fasta sittplatser.

**15 §** För varje ståplats ska finnas ett fritt golvutrymme av minst 0,18 m<sup>2</sup>. Enstaka ståplats får dock inte anordnas på golvutrymme med nämnda area, såvida inte en rektangulär golvyta, vars minsta sidor är minst 300 mm, står till förfogande.

Ståplats får inte anordnas framför sittplats inom ett utrymme av 150 mm räknat från sätets kant utefter hela sittplatsens bredd.

Vid ståplatser ska gripstöd finnas i erforderlig utsträckning.

## **40 kap. Krav på fordon för ökad tillgänglighet för passagerare med nedsatt förflytningsförmåga**

**1 §** Detta kapitel gäller sådana fordon som inrättats särskilt för att ge ökad tillgänglighet för passagerare med nedsatt förflytningsförmåga.

### **Övergripande krav**

**2 §** Tung lastbil som tas i bruk den 13 januari 2004 eller senare och som inrättats med rullstolsplats för passagerare i rullstol, ska uppfylla kraven för buss av kategori M<sub>3</sub> enligt punkt 3.6 och 3.8, i bilaga VII till direktiv 2001/85/EG (se 2 kap. 64 §).

**3 §** Personbil och lätt lastbil som tas i bruk den 13 februari 2004 eller senare och som inrättas för befordran av rullstolsburna passagerare, men inte för andra passagerare med nedsatt förflytningsförmåga, ska

1. om den är personbil uppfylla kraven som ställs enligt tillägg 3, i bilaga IX till direktiv 2007/46/EG (se 2 kap. 4 §), eller

2. uppfylla kraven i 24 § och 28–35 §§.

Om fordonet ska användas i färdtjänst ska det dessutom uppfylla kraven i 13–23 §§ och 25 §.

**4 §** Personbil och lätt lastbil som tas i bruk den 13 februari 2004 eller senare och användas i färdtjänst, ska om den är inrättad med på- och avstigningsdörr till sittplats uppfylla kraven enligt 8–12 §§.

**5 §** Buss som är inrättad för högst 12 vuxna sittande passagerare samt personbil och lastbil vilka tagits i bruk före den 13 februari 2004 och som används för transport av resande i rullstol och är av

1. 1989 eller senare års modell, ska uppfylla kraven i 36–48 §§, och

2. 1988 eller tidigare års modell, ska uppfylla kraven i 49–51 §§.

I stället för dessa krav får kraven i bilaga VII till direktiv 2001/85/EG (se 2 kap. 64 §), tillämpas för buss. För personbil och lätt lastbil får kraven i 3 § tillämpas i stället för dessa krav.

**6 §** Buss som är inrättad för 13 eller flera vuxna sittande passagerare och som tagits i bruk före den 13 februari 2004 och är av

1. 1989 eller senare års modell, ska uppfylla kraven i 52–65 §§,



2. 1985 till och med 1988 års modell, ska uppfylla kraven i 66–77 §§, och

3. 1980 till och med 1984 års modell, ska uppfylla kraven i 78–87 §§.

I stället för dessa krav får kraven i bilaga VII till direktiv 2001/85/EG (se 2 kap. 64 §), tillämpas.

**7 §** Bil som registrerats med stöd av intyg om överensstämmelse (CoC) enligt direktiv 70/156/EEG (se 2 kap. 3 §) eller direktiv 2007/46/EG (se 2 kap. 4 §) får under följande förutsättningar anpassas till passagerare med nedsatt förflyttningsförmåga utan att EG-typgodkännandet tas bort från registreringsunderlaget.

1. Bilens klassificering är oförändrad, och

2. bilen uppfyller efter ändringen kraven i berörda EU-direktiv eller motsvarande ECE-reglementen enligt 38 kap., eller kraven i detta kapitel i den omfattning som framgår av bestämmelserna.

### **Krav enligt 3 § 2 och 4 §**

*Anordningar för passagerare med nedsatt förflyttningsförmåga, utom rullstolsbrukare*

**8 §** Dörröppning inrättad för passagerares på- och avstigning, utom särskild dörröppning för rullstolsbrukare, ska ha en höjd på minst 1 500 mm och en bredd på minst 650 mm.

Dörröppningens fria bredd får minskas med högst 100 mm vid ledstänger eller handtag och med högst 250 mm om det krävs på grund av inkräktande hjulhus, manöverdon för automatiska eller fjärrstyrda dörrar, vindrutans vinkel eller annat tekniskt system.

**9 §** Handtag eller ledstänger som är lätt gripbara ska finnas på båda sidor om dörröppningen. Handtag och ledstänger ska ha en minst 100 mm lång del där en hand kan hålla, ett tvärsnitt på mellan 20 och 45 mm, greppsäker yta och färg som kontrasterar mot bakgrunden.

**10 §** Fotsteg i trappa samt golvytor ska vara utförda på sådant sätt eller utrustade med sådana anordningar att de underlättar på- och avstigning samt förflyttning i fordonet enligt följande.

1. Första fotstegets höjd från marken i minst en på- eller avstigningsdörr får inte överstiga 250 mm. Ett nigningssystem eller utfällbara fotsteg får användas för att uppnå detta krav.

2. Steghöjden på övriga fotsteg i dörr enligt punkt 1 får inte överstiga 200 mm.

3. Steghöjden på fotsteg i mittgång eller passager i fordonet får inte överstiga 200 mm.

4. Stegdjupet på fotsteg ska vara minst 250 mm. Fotsteg får inte sträcka sig över underliggande fotsteg med mer än 50 mm.

5. Fotsteg ska ha en minsta bredd av 400 mm.

6. Fotsteg och golvytor får inte luta mer än 5 % i någon riktning.

7. Fotsteg och golvytor ska ha halksäker yta.

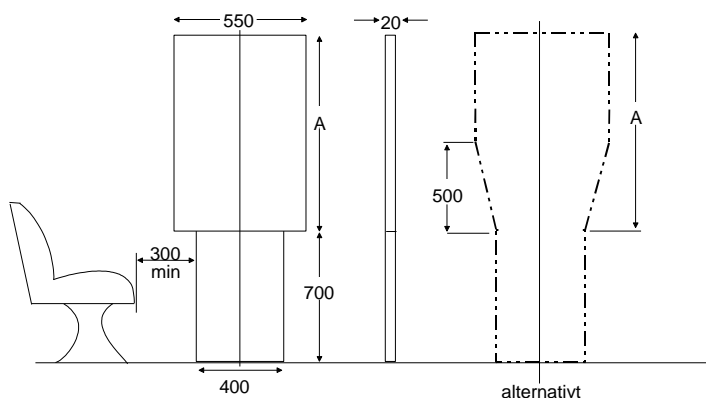
8. Fotstegs ytterkant och golvkant vid trappa ska ha färg som kontrasterar mot bakgrunden.

**11 §** Det fria utrymme som sträcker sig inåt i fordonet från på- och avstigningsdörren ska medge fri genomföring av en vertikal rektangulär skiva som är 20 mm tjock, 400 mm bred och som mäter 700 mm ovanför golvytan och som har en andra skiva som är 550 mm bred och 700 mm hög symmetriskt placerad ovanför den enligt figur 1.

Den tvådelade skivan ska hållas parallell med dörröppningen när den förs från startläget, där planet för den sida som är närmast fordonets inre är tangentiell till öppningens yttersta kant, till det läge där den vidrör det första fotsteget, varefter den ska hållas i rät vinkel i förhållande till den riktning som en person som använder ingången förväntas ta.

En cylinderfigur, med mått enligt figur 2, ska sedan kunna föras i den riktning som en person som lämnar fordonet förväntas ta, med början från en position vid sittplats tills cylinderns centrumlinje har nått det vertikala planet som utgörs av det översta fotstegets översta kant eller tills ett tangentiellt plan till den övre cylindern vidrör den tvådelade skivan, beroende på vilket som först inträffar, och hållas i det läget.

Mellan cylinderfiguren och den tvådelade skivan, i de lägen som fastställs enligt ovan, ska det finnas ett fritt utrymme vars övre och nedre gränser anges i figur 3. Detta fria utrymme ska tillåta fri genomföring av en vertikal skiva med samma form och mått som cylinderfigurens centrala sektion och med en tjocklek av högst 20 mm. Denna skiva ska föras, från cylinderfigurens tangentiella position tills dess yttre sida vidrör den tvådelade skivans inre sida, vidrörande det eller de plan som utgår från stegets övre kanter, i den riktning som en person som använder ingången kan tänkas ta.

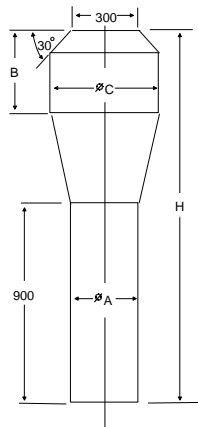


Den tvådelade skivans totala höjd är 1400 mm.

$A = 700$  mm. Alternativt,  $A = 950$  mm.

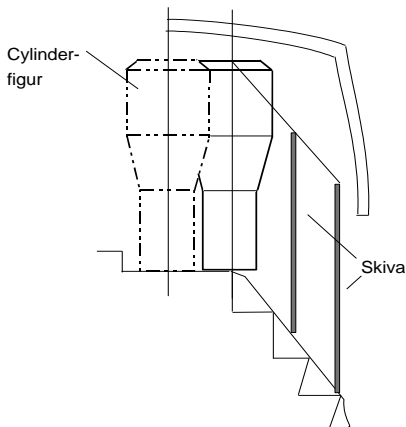
Bredden på den övre skivan får upptill minska till 400 mm med en avfasning som inte överskrider 30 grader från horisontalen.

Figur 1



Mått: A = 300 mm., C = 450 mm., B = 300 mm., H = 1500 mm.

Figur 2



Figur 3

**12 §** Sittplats ska ha sittyta med en minsta bredd av 400 mm och minsta djup av 350 mm. Ett avstånd på 50 mm ska finnas mellan sittytans sida och vägg, annan sits eller annan liknande anordning. Sittytans höjd ska vara placerad mellan 400 mm och 500 mm över golvet.

Det fria avståndet ovanför sittyta ska vara minst 900 mm. Måtten mäts med obelastad sittyta.

Ett fritt avstånd på minst 230 mm ska finnas mellan sätets framkant och bakersta delen på sätet framför, mätt mellan vertikala begränsningsplan. Om en skärmvägg eller annan yta som är högre än 1 200 mm finns framför sätet ska det fria avståndet vara minst 300 mm.

Armstöd ska monteras på sättena mellan sittplatsen och mittgången och ska vara lätta att fälla undan för att göra det enklare att sätta sig.

Handtag eller ledstänger som är lätt gripbara ska finnas monterade i nära anslutning till sittplats. Handtag och ledstänger ska ha en minst 100 mm lång del där en hand kan hålla, ett tvärsnitt på mellan 20 och 45 mm, greppsäker yta och färg som kontrasterar mot bakgrunden.

#### *Allmänt om bil inrättad för rullstolsbrukare*

**13 §** Bil kan vara inrättad för rullstolsburna passagerare enligt följande.

1. Universellt bruk. Tillgänglighet för varierande typer av rullstolar med mått enligt ISO 7193:1985, som inklusive brukare har en längd av 1 250 mm, en bredd av 700 mm och en höjd av 1 400 mm.

2. Utökat bruk. Tillgänglighet för rullstolar som är större än vad som anges i ISO 7193:1985, dock med en längd av högst 1 450 mm och en bredd av högst 800 mm.

3. Begränsat bruk. Tillgänglighet för rullstolar som är mindre än vad som anges i ISO 7193:1985.

En bil kan vara försedd med olika rullstolsplatser enligt första stycket.

Kraven avseende begränsat bruk av rullstolar innefattar även det fall då bilen inrättats för en bestämd rullstol.

**14 §** I bil med flexibel inredning, där antalet rullstolsplatser kan varieras, ska varje rullstolsplats uppfylla kraven i 24–35 §§ och varje sittplats uppfylla kraven i 12 § samt 29 kap. om säten och 30 kap. om bilbälten.

Det totala antalet passagerarplatser, inkluderande sittplatser och rullstolsplatser, får tillsammans vara högst åtta platser.

Antalet tillåtna rullstolsplatser och sittplatser ska anges i bilens registreringsbevis för varje utförande.

**15 §** Det ska vara möjligt att förflytta en rullstolsburen passagerare från bilens utsida in i bilen och in på rullstolsplatsen samt ut ur bilen med en rullstol av den typ som bilen inrättats för.

#### *Dörröppning för rullstol*

**16 §** Dörröppning inrättad för universellt bruk av passagerare med varierande typer av rullstolar ska ha en minsta fri bredd av 800 mm och en minsta höjd av 1 400 mm.

Dörröppning inrättad för utökat bruk av rullstolar ska ha en minsta fri bredd av 900 mm och en minsta höjd av 1 400 mm.

Dörröppningens hörn får vara avrundade med en radie av högst 100 mm.

Dörröppning inrättad för begränsat bruk av rullstolar ska vara lämpligt utformad så att den åkande bekvämt och säkert kan komma in i och ut ur fordonet sittande i sin rullstol.

#### *Ramp och lyftanordning*

**17 §** Ramp eller lyftanordning ska finnas i dörröppningen om bilens golv vid stillastående är beläget mer än 100 mm över vägbanan.

Ramp eller lyftanordning ska vara utformad så att ombordtagning av rullstol kan ske på ett säkert och betryggande sätt och utan att den åkande eller en medhjälpare riskerar skador. Rampen eller lyftanordningen ska vara lätthanterlig.

**18 §** Ramp inrättad för universellt bruk av passagerare med varierande typer av rullstolar ska bestå av hel yta med en bredd av minst 800 mm.

Ramp inrättad för utökat bruk av rullstolar ska bestå av hel yta med en bredd av minst 900 mm.

Ramp för begränsat bruk av rullstolar ska vara lämpligt utformad så att den åkande bekvämt och säkert kan komma in i och ut ur fordonet sittande i sin rullstol.

Ramp som är längre än 1 200 mm ska vara försedd med avåkningskydd med en höjd av minst 50 mm.

Rampens lutning mot vägbanan får inte överstiga 15 %.

**19 §** Lyftanordning inrättad för universellt bruk av passagerare med varierande typer av rullstolar ska ha en lyftplatta med en längd av minst 1 200 mm och en bredd av minst 800 mm.

Lyftanordning inrättad för utökat bruk av rullstolar ska ha en lyftplatta med en längd av minst 1 500 mm och en bredd av minst 900 mm.

Lyftanordning för begränsat bruk av rullstolar ska vara lämpligt utformad så att den åkande bekvämt och säkert kan komma in i och ut ur fordonet sittande i sin rullstol.

Lyftplatta ska vara försedd med anordning som hindrar att rullstolen ofrivilligt kan komma av lyftplattan.

En säkerhetsanordning ska skydda utrymmen som inte är direkt synliga för användaren när lyftplattans rörelse skulle kunna klämma eller krossa föremål.

**20 §** Ramp eller lyftanordning ska tåla en belastning av minst 300 kg.

Yta på ramp eller lyftanordning ska vara halksäker. Kant vid övergång mellan mark eller fordonsgolv och ramp eller lyftplatta eller andra steghöjder som rullstolen ska passera får inte överstiga 50 mm.

**21 §** Ramp eller lyftanordning ska vara säkert fastsatt vid bilen vid användning.

Motordriven ramp eller lyftanordning ska kunna manövreras manuellt vid avbrott på kraftförsörjningen så att en rullstolsburen passagerare kan lämna bilen.

Tekniskt fel på drivanordning får inte medföra att ramp eller lyftplatta får okontrollerad rörelse eller att fasthållningsmekanismen inte fungerar.

**22 §** Ramp eller lyftanordning ska förvaras säkert då de inte används.

Anordningar som förvaras i passagerarutrymmet ska vara förankrade så att de inte kan lossna eller på annat sätt skada passagerare i händelse av hastig inbromsning, kollision eller andra fordonsrörelser. Fasthållningen ska kunna motstå en belastning på 20 gånger anordningens massa.

**23 §** Ramp eller lyftanordning som i förvaringsläge inkräktar på möjligheten att använda en av fordonets på- och avstigningsdörrar ska uppfylla följande två villkor både från insidan och utsidan av fordonet:

1. Ramp eller lyftanordning får inte täcka över handtag eller andra anordningar för att öppna dörren.

2. Ramp eller lyftanordning ska lätt kunna flyttas så att dörröppningen kan användas obehindrat vid en nödsituation.

#### *Rullstolsplats*

**24 §** Rullstolsplats avsedd för passagerare i rullstol ska vara ändamålsenligt inrättad så att det går lätt att föra in en rullstol på plats och att den åkande erhåller en bekväm och säker resa.

Rullstolsplats ska antingen vara inrättad så att den åkande färdas framlänges eller baklänges i fordonet.

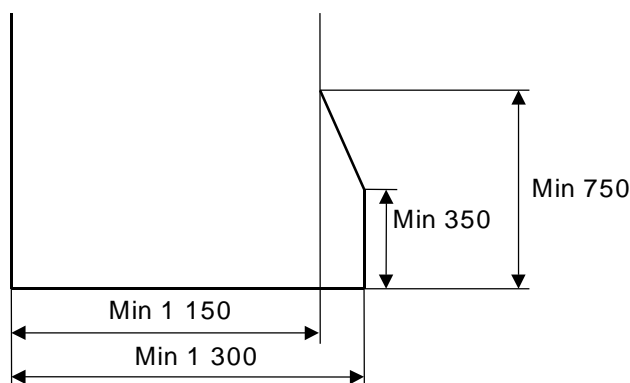
Rullstolsplats ska vara försedd med fasthållningsanordning för rullstol och bilbälte för den åkande.

**25 §** Rullstolsplats för universellt bruk av passagerare med varierande typer av rullstolar ska ha golvyta med en minsta längd av 1 300 mm och en minsta bredd av 750 mm, mätt mellan vertikala begränsningsplan samt ha en inre takhöjd på minst 1 400 mm.

Rullstolsplats för utökat bruk av rullstolar ska ha golvyta med en minsta längd av 1 500 mm och en minsta bredd av 850 mm, mätt mellan vertikala begränsningsplan samt ha en inre takhöjd på minst 1 400 mm.

Rullstolsplatsens längd får minska med högst 150 mm från och med en höjd av minst 350 mm över golvet i den ände där den rullstolsburnes fötter ska vara se figur 4.

Rullstolsplatsens golvyta ska vara plan och får inte luta mer än 1 % i någon riktning.



Figur 4

**26 §** Rullstolsplats inrättad för begränsat bruk av rullstolar ska ha ett lämpligt utrymme så att den åkande bekvämt och säkert kan färdas i fordonet sittande i sin rullstol. Rullstolsplatsen ska vara märkt med platsens

längd, bredd och höjd. Märkningen ska kunna läsas av en person som står vid den dörr som inrättats för rullstolsbrukare.

**27 §** Inredningsdetaljer i fordonet som befinner sig inom huvudets islagsområde (vid rullstolsplatsen) ska ha stötdämpande yta så beskaffad att, vid provning enligt bilaga III till direktiv 74/60/EEG (se 2 kap. 16 §), huvudattrappens retardation inte överstiger 80 g under mer än 3 ms. Vid denna provning ska en rullstol enligt ISO 7193 eller en bestämd rullstol användas som referenssäte.

#### *Fasthållningsanordning för rullstol*

**28 §** Fasthållningsanordning ska kunna hålla fast en rullstol stadigt då rullstolen utsätts för horisontella och vertikala krafter. Under påverkan av dessa krafter får rullstolen inte välta, vrida sig eller ändra position.

Fasthållning av rullstolen får enbart ske av fasthållningsanordningen och inte på något sätt av bilbältet.

Fasthållningsanordning på rullstolsplats får inte innefatta komponenter som förutsätts vara fast monterade på rullstolen. Detta gäller inte rullstolsplats som inrättats för bestämd rullstol.

**29 §** Fasthållningsanordning där rullstolen placeras med ryggen i fordonets färdriktning ska vara försedd med ett rygg- och huvudstöd.

Rygg- och huvudstödet nedre del ska vara minst 350 mm och högst 450 mm över golvet och dess övre del minst 1 350 mm över golvet. Rygg- och huvudstödet bredd ska vara mellan 300 och 400 mm. Lutningen får inte överstiga 12°. Rygg- och huvudstöd för bestämd rullstol ska ha lämpliga dimensioner för denna rullstol.

Rygg- och huvudstödet ska ha yta av energiupptagande material så beskaffat att vid provning enligt bilaga III till direktiv 74/60/EEG (se 2 kap. 16 §), huvudattrappens retardation inte överstiger 80 g under mer än 3 ms.

Rygg- och huvudstöd enligt ovan får finnas även på rullstolsplats där rullstolen är placerad framlänges i fordonets färdriktning.

**30 §** Vid nödutrymning ska rullstolen kunna lossas från fasthållningsanordningen på kortare tid än 40 sekunder utan att verktyg behöver användas.

Bruksanvisning och teknisk beskrivning ska finnas till fasthållningsanordning. En kortfattad användarinstruktion ska finnas på skylt vid fasthållningsanordningen.

**31 §** Fasthållningsanordning för rullstol ska uppfylla de dynamiska provkraven i 32 § och fästas i fordonet med förankringar som uppfyller de statiska provkraven i 33 §, eller fästas i fordonet med förankringar så att kombinationen av fasthållning och förankring uppfyller kraven i 32 §.

**32 §** Fasthållningsanordning för rullstol ska genomgå dynamisk provning enligt följande krav med en för rullstolsplatsen representativ provrullstol som väger minst 85 kg.

1. Provrullstolen ska från en hastighet av 48–50 km/tim till stillastående utsättas för en frontalkollision med retardation som överstiger 20 g under en

ackumulerad period på minst 0,015 sekunder, som överstiger 15 g under en ackumulerad period på minst 0,04 sekunder och som varar minst 0,075 sekunder.

2. Det dynamiska provet ska utföras antingen med fasthållningsanordningen monterad på en provrigg som motsvarar förankringarnas geometri i ett fordon där fasthållningsanordningen ska installeras, eller i förankringar i en representativ del av fordonets stomme tillsammans med alla inredningsdetaljer i fordonet som kan bidra till stommens styrka och stabilitet.

3. Under provet får ingen del av fasthållningsanordningen brista eller lossna och rullstolen får inte förflytta sig mer än 200 mm. Ingen del av fasthållningsanordningen får formförändras i sådan utsträckning att delen kan orsaka personskada på grund av skarpa kanter eller andra utskjutande delar.

4. Efter provet ska rullstolen kunna frigöras från fasthållningsanordningen på kortare tid än 60 sekunder utan att verktyg behöver användas.

Fasthållningsanordning för rullstol som uppfyller kraven i ISO 10542 anses uppfylla kraven i denna paragraf.

**33 §** Förankringspunkter till fasthållningsanordning ska motstå belastningen från ett statiskt dragprov med en framåtriktad horisontell kraft i fordonets längdriktning på 35 kN.

Förankringspunkter till fasthållningsanordning ska motstå belastningen från ett statiskt dragprov med en bakåtriktad horisontell kraft i fordonets längdriktning 8 kN.

Krafterna ska anbringas på en höjd av minst 200 mm och högst 300 mm över golvet på rullstolsplatsen.

Krafterna ska anbringas så snabbt som möjligt och ska bibehållas under minst 0,2 sekunder.

Denna paragraf gäller inte om förankringspunkterna genomgått dynamisk provning enligt 32 §.

#### *Bilbälte på rullstolsplats*

**34 §** Bilbälte på rullstolsplats ska vara trepunktsbälte som är typgodkänt enligt direktiv 77/541/EEG (se 2 kap. 35 §) eller enligt ECE-reglemente 16 (se 3 kap. 1 §). Bältesbandets nedre förankring ska vara anordnad så att bältet enkelt kan lossas för att bältet ska kunna träs under armstöd etc. på rullstolen.

Bilbälte som ingår i system med fasthållningsanordning för rullstol och som uppfyller kraven i ISO 10542 anses uppfylla kraven i första stycket ovan.

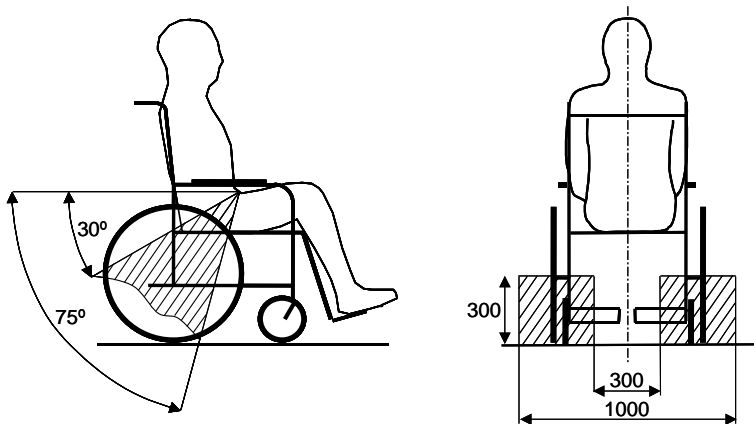
Fästpunkter för förankring av bilbältet ska vara placerade i fordonets kaross eller på anordningar monterade i fordonets kaross.

Bilbältets nedre fästpunkter ska vara placerade inom de markerade zonerna i figur 5.



Bilbältets övre fästpunkt ska vara placerad minst 1 000 mm över golvet och så att bilbältets diagonalband kan passera mellan den åkandes axel och hals. Detta provas med en rullstol enligt ISO 7193:1985 i vilken det sitter en docka, som har mått motsvarande en 50 percentil man, eller en normalbyggd person med en längd av 170–180 cm.

Fästpunkter för bilbältet ska motstå belastningen vid provning enligt punkt 5, i bilaga 1 till direktiv 76/115/EEG (se 2 kap. 23 §).



Figur 5

**35 §** Rullstolsplats som är inrättad för bestämd typ av rullstol får ha fästpunkter för förankring av bilbältet som är placerade i fasthållningsanordningen för rullstolen eller i rullstolen. Om så är fallet ska bilbältets fästpunkter vara placerade så att lämplig bandgeometri erhålls.

Om fästpunkter för förankring av bilbältet är placerade i fasthållningsanordningen för rullstolen eller i rullstolen ska kombinationen av fasthållningsanordning, bilbälte och förankringar i fordonet genomgå dynamisk provning enligt följande krav med en för rullstolsplatsen representativ provrullstol i vilken en representativ provdocka är placerad.

1. Provrullstolen ska från en hastighet av 48–50 km/tim till stillastående utsättas för en frontalkollision med retardation som överstiger 20 g under en ackumulerad period på minst 0,015 sekunder, som överstiger 15 g under en ackumulerad period på minst 0,04 sekunder och som varar minst 0,075 sekunder.

2. Det dynamiska provet ska utföras med fasthållningsanordningen monterad i förankringar i en representativ del av fordonets stomme tillsammans med alla inredningsdetaljer i fordonet som kan bidra till stommens styrka och stabilitet.

3. Under provet får ingen del av fasthållningsanordningen eller rullstolen brista eller lossna och rullstolen får inte förflytta sig mer än 200 mm. Ingen del av fasthållningsanordningen eller rullstolen får formförändras i sådan utsträckning att den kan orsaka personskada på grund av skarpa kanter eller andra utskjutande delar.

4. Under provet får inte dockans huvud förflytta sig mer än 650 mm och knä inte mer än 400 mm.

5. Efter provet ska rullstolen kunna frigöras från fasthållningsanordningen och krocktestdockan från bilbältet på kortare tid än 60 sekunder utan att verktyg behöver användas.

Ett system som består av fasthållningsanordning för rullstol med bilbältet placerat i anordningen eller ett system som består av fasthållningsanordning för rullstol och rullstol med bilbältet placerat i rullstolen, och som uppfyller kraven i ISO 10542, anses uppfylla kraven i första och andra stycket.

### **Krav enligt 5 § 1**

*Anordningar för passagerare med nedsatt förflyttningsförmåga, utom rullstolsbrukare*

**36 §** Fotsteg i trappa samt golvytor ska vara utförda på sådant sätt eller utrustade med sådana anordningar att de underlättar på- och avstigning samt förflyttning i fordonet enligt följande.

1. Första fotstegets höjd från marken i minst en på- eller avstigningsdörr får inte överstiga 250 mm. Ett nigningssystem och/eller utfällbara fotsteg får användas för att uppnå detta krav.

2. Fotsteg och golvytor ska ha halksäker yta.

3. Fotstegs ytterkant och golvkant vid trappa ska ha färg som kontrasterar mot bakgrunden.

**37 §** Dörröppning inrättad för passagerares på- och avstigning, utom särskild dörröppning för rullstolsbrukare, ska ha en sådan bredd och utformning att den medger bekväm instigning i fordonet.

**38 §** Handtag eller ledstänger utförda i oval eller rund profil och som är lätt gripbara ska finnas på båda sidor om dörröppning avsedd för på- och avstigning.

I fordonet ska finnas lätt gripbara handtag för att underlätta passagerares förflyttning.

Handtag och ledstänger ska ha greppsäker yta och färg som kontrasterar mot bakgrunden.

**39 §** Sittplatser i personbil och lastbil, av andra än 1989 och 1990 års modell, ska i fråga om säten och sätesfastsättning uppfylla kraven i 29 kap. 5 § och i fråga om bilbälte, fästpunkter för bilbälte och installation av bilbälte uppfylla kraven i 30 kap. 3 §.

Sittplatser i buss, av andra än 1989 och 1990 års modell, ska i fråga om säten och sätesfastsättning uppfylla kraven i 29 kap. 5 § eller kraven i 29 kap. 13 § 1 eller 2 samt i fråga om bilbälte, fästpunkter för bilbälte och installation av bilbälte uppfylla kraven i 30 kap. 3 §.

*Dörröppning, ramp och lyftanordning för rullstolsbrukare*

**40 §** Fordonet ska vara lättillgängligt för rullstol.

Minst en dörröppning ska ha en fri bredd av minst 800 mm utformad så att en passagerare sittande i rullstol kan föras in i bussen. Breddmättet ska innehållas upp till minst 800 mm över fordonets golvplan.

Är fordonets golv beläget högre än 230 mm över vägbanan i lägsta läget ska fordonet utrustas med en ramp med högst 20° lutning eller lyftanordning för rullstol.

**41 §** Ramp eller lyftanordning ska vara utformad så att ombordtagning av rullstol kan ske på ett säkert och betryggande sätt och utan att den åkande eller en medhjälpare riskerar skador.

Ramp ska bestå av hel yta med en bredd av minst 750 mm. Är rampen smalare än 1 000 mm ska den vara försedd med avåkningsskydd med en höjd av ca 55 mm.

Lyftplatta ska vara minst 750 mm bred och vara försedd med avåkningsskydd. Undantag från kravet på avåkningsskydd medges om lyften är avsedd att manövreras av en person som står på lyftplattan och därigenom förhindrar ofrivillig avåkning.

Ramp eller lyftanordning ska tåla en belastning av minst 300 kg.

**42 §** Om fordonet är försett med ramp eller lyftanordning som i förvaringsläge inkräktar på möjligheten att använda en av fordonets på- och avstigningsdörrar ska följande villkor vara uppfyllda både från insidan och utsidan av fordonet.

1. Ramp eller lyftanordning får inte täcka över handtag eller andra anordningar för att öppna dörren.

2. Ramp eller lyftanordning ska lätt kunna flyttas så att dörröppningen kan användas obehindrat vid en nödsituation.

### *Rullstolsplats*

**43 §** Rullstolsplats avsedd för passagerare i rullstol ska vara ändamålsenligt inrättad så att det går lätt att föra in en rullstol på plats och att den åkande erhåller en bekväm och säker resa.

Rullstolsplats ska vara inrättad så att den åkande färdas framlänges eller baklänges i fordonet.

Rullstolsplats ska ha golvyta med en minsta längd 1 300 mm och minsta bredd 800 mm, mätt mellan vertikala begränsningsplan.

Rullstolsplatsens längd får minskas med högst 150 mm från och med en höjd av minst 350 mm över golvet i den ände där den rullstolsburnes fötter ska vara, se figur 4 i 25 §.

Inre takhöjd på rullstolsplats ska vara minst 1400 mm.

I ett fordon med plats för flera rullstolar ska kraven på utrymme uppfyllas på minst en av platserna. För övriga platser får avsteg från utrymmeskraven göras om erforderligt utrymme för placering av rullstol ändå erhålls.

Om rullstolsplatsen är inrättad så att den åkande färdas baklänges i fordonet ska den vara försedd med ett mot rullstol och resenär inställbart rygg- och huvudstöd.

Rullstolsplats ska vara försedd med fasthållningsanordning för rullstol och bilbälte för den åkande.

*Fasthållningsanordning för rullstol*

**44 §** Fasthållningsanordning ska kunna hålla fast en rullstol stadigt då rullstolen utsätts för horisontella och vertikala krafter. Under inverkan av sådana krafter får rullstolen inte välta, vrida sig eller ändra position.

Fasthållningsanordning ska passa vanligen förekommande rullstolar.

Fasthållningsanordning ska vara symmetriskt anbringad på rullstolen. Den ska kunna fästas vid rullstolens chassi eller annan kraftig del av rullstolen. Fasthållningsanordning måste hålla fast rullstolen även om rullstolen under belastning skulle deformeras.

Om rullstolen kan förankras i en godtycklig position ska det finnas en tydlig anvisning i fordonet om hur rullstolen ska placeras.

**45 §** Fasthållningsanordning och infästningspunkter till denna ska kunna hålla fast en rullstol som utsätts för en i fordonets färdriktning riktad belastning av 5 kN för manuell rullstol och 50 kN för tung elrullstol. Minst en rullstolsplats ska uppfylla kraven för tung elrullstol. Genom skyltanordning ska det klart framgå vilka rullstolsplatser som uppfyller kraven för tung elrullstol.

*Bilbälte på rullstolsplats*

**46 §** Bilbälte ska finnas på rullstolsplats och

1. vara trepunktsbälte vars nedre förankring är anordnad så att bältet enkelt kan lossas för att bältet ska kunna träs under armstöd etc. på rullstolen, eller

2. bestå av separat diagonalbälte och höftbälte.

På mittplats eller annan plats får dock finnas enbart höftbälte om övre fästpunkt för diagonalbälte inte utan stor olägenhet kan anordnas.

Krav på bilbälte gäller dock inte bilar av 1989 eller 1990 års modell.

**47 §** Bilbälte på rullstolsplats ska uppfylla kraven i direktiv 77/541/EEG (se 2 kap. 35 §). Om bilbältet består av separat diagonalbälte och höftbälte ska bilbältets komponenter uppfylla kraven i direktiv 77/541/EEG.

Fästpunkter för förankring av bilbältet ska vara placerade i fordonets kaross eller på anordningar monterade i fordonets kaross.

Bilbältets nedre fästpunkter ska vara placerade inom de markerade zonerna i figur 5 i 34 §.

Bilbältets övre fästpunkt ska vara placerad minst 1 000 mm över golvet och så att bilbältets diagonalband kan passera mellan den åkandes axel och hals. Detta provas med en rullstol enligt ISO 7193:1985 i vilken det sitter en docka, som har mått motsvarande en 50 percentil man, eller en normalbyggd person med en längd av 170–180 cm.

Fästpunkter för bilbältet ska uppfylla kraven enligt punkt 5, i bilaga I till direktiv 76/115/EEG (se 2 kap. 23 §). Om bilbältet består av separat diagonalbälte och höftbälte ska fästpunkterna för diagonalbältet och fästpunkterna för höftbältet provas var för sig och samtidigt, på samma sätt som fästpunkter för höftbälte enligt punkt 5 i bilaga I till 76/115/EEG.

*Övriga krav*

**48 §** Fordonets inredning ska så långt det är möjligt vara utförd i material som inte är allergiframkallande. Ytor på detaljer som passagerare inte kan undvika att använda får inte ha ytskikt utfört i krom eller annan nickellegering.

Ventilationssystem i fordonet ska medge minst 12 luftomsättningar per timme och vara utförd så att luften förflyttas i fordonet på ett dragfritt sätt.

Belysning ska finnas i passagerarutrymme samt vid fotsteg och alla platser där det finns något hinder. Belysning ska ha tillfredställande styrka som under mörker gör det möjligt att säkert komma in i och ut ur fordonet, eventuellt betala och att söka upp lämplig sittplats. Belysningen får inte blända föraren eller passagerarna.

**Krav enligt 5 § 2**

**49 §** Utrymme som inrättats för rullstol ska vara försett med fasthållningsanordning för rullstol.

**50 §** Fasthållningsanordning ska kunna hålla fast en rullstol stadigt då rullstolen utsätts för horisontella och vertikala krafter. Under inverkan av sådana krafter får rullstolen inte välta, vrida sig eller ändra position.

Fasthållningsanordning ska vara symmetriskt anbrungad på rullstolen. Den ska kunna fästas vid rullstolens chassi eller annan kraftig del av rullstolen. Fasthållningsanordning ska passa vanligen förekommande rullstolar.

Fasthållningsanordning och infästningspunkter till denna ska kunna hålla fast en rullstol som utsätts för en i fordonets färdriktning riktad belastning av 5 kN för manuell rullstol och 50 kN för tung elrullstol.

**51 §** Till varje utrymme för rullstol ska stödbälten tillhandahållas, i form av enkla från karosseriet fristående midjebälten. Stödbälten ska ge den resenär som så önskar möjlighet att spänna fast sig mot sin rullstol/sitt säte.

**Krav enligt 6 § 1**

*Anordningar för passagerare med nedsatt förflyttningsförmåga, utom rullstolsbrukare*

**52 §** Fotsteg i trappa samt golvytor ska vara utförda på sådant sätt eller utrustade med sådana anordningar att de underlättar på- och avstigning samt förflyttning i fordonet enligt följande.

1. Första fotstegets höjd från marken i minst en på- eller avstigningsdörr får inte överstiga 250 mm. Ett nigningssystem och/eller utfällbara fotsteg får användas för att uppnå detta krav.

2. Steghöjden på övriga fotsteg får inte överstiga 230 mm.

3. Stegdjupet på fotsteg ska vara minst 250 mm. Fotsteg får inte sträcka sig över underliggande fotsteg med mer än 50 mm.

4. Fotsteg och golvytor ska ha halsäker yta.

5. Fotstegs ytterkant och golvkant vid trappa ska ha färg som kontrasterar mot bakgrunden.

**53 §** Buss som är utrustad med nigningssystem får inte kunna köras med en hastighet som överstiger 5 km/tim när karossen är lägre än sitt normala höjdläge under färd, eller göra det möjligt att sänka eller höja karossen när det av någon anledning inte går att öppna eller stänga en på- och avstigningsdörr.

Buss som är utrustad med manövrerbart fotsteg får inte kunna köras med fotsteget i utfällt läge. Manövrering av fotsteget får inte kunna ske när bussen är i rörelse.

Manövrerbart fotsteg ska återgå till infällt läge om fel uppstår i manöversystemet.

Manövrerbart fotsteg vid dörr, som inte kan övervakas direkt från förarplatsen eller som saknar fjärrmanövrering, får inte kunna fällas in om en person befinner sig på fotsteget. Kravet är uppfyllt om en massa på 15 kg, placerad på fotsteget förhindrar infällning.

Manövrerbart fotsteg får vid ut- och infällning inte utgöra påtaglig risk för personskada.

Hörn och kanter på manövrerbart fotsteg ska vara avrundade med en för hörn minsta radie av 5 mm och för kanter minst 2,5 mm.

Manövrerbart fotsteg ska i utfällt läge vara stabilt och säkert. Kravet är uppfyllt om fotstegets nedfjädring uppgår till högst 10 mm vid en belastning motsvarande 136 kg på enkelsteg och 272 kg på dubbelsteg.

**54 §** Handtag eller ledstänger utförda i oval eller rund profil och som är lätt gripbara ska finnas på båda sidor om dörröppning avsedd för på- och avstigning.

I bussen ska finnas lätt gripbara handtag för att underlätta passagerares förflyttning.

Då betalning och uppvisande av biljett för resan sker i bussen på plats som inte är sittplats, ska det vid denna plats finnas lätt gripbara handtag eller motsvarande stöd.

Handtag och ledstänger ska ha greppsäker yta och färg som kontrasterar mot bakgrunden.

**55 §** Minst två framåtriktade sittplatser, särskilt avsedda och markerade för handikappade resenärer, ska finnas i den del av bussen som med hänsyn till instegsförhållanden och plats för betalning är den lämpligaste.

Sittplatserna ska utformas för rörelsehindrade så att tillräckligt utrymme samt lämpligt utformade och placerade handtag finns för att underlätta att sätta sig, sitta och resa sig.

Handtag och ledstänger ska ha en minst 100 mm lång del där en hand kan hålla, ett tvärsnitt på mellan 20 och 45 mm, greppsäker yta och färg som kontrasterar mot bakgrunden.

Ett fritt avstånd på minst 230 mm ska finnas mellan sätets framkant och bakersta delen på sätet framför, mätt mellan vertikala begränsningsplan. Om en skärmvägg eller annan yta som är högre än 1 200 mm finns framför sätet ska det fria avståndet vara minst 300 mm.

Armstöd mot mittgången samt eventuella mittarmstöd ska vara undanfällbara.

#### *Anordningar för rullstolsbrukare*

**56 §** Minst en dörröppning ska ha en fri bredd av minst 750 mm utformad så att en passagerare sittande i rullstol kan föras in i bussen.

Breddmåtten ska innehållas upp till minst 800 mm över bussens golvplan mellan mittgång, eller motsvarande, och dörröppningen.

**57 §** Bussen ska vara eller kunna bli lättillgänglig för rullstol och ska därför, vid den dörr som är avpassad för passagerare i rullstol,

1. ha en golvhöjd som inte överstiger 230 mm,
2. vara försedd med lyft, eller
3. vara förberedd för att föras med fast monterad lyftanordning för rullstol.

Lyftanordning för rullstol ska vara utformad så att ombordtagning av rullstol kan ske på ett säkert och betryggande sätt och utan att den åkande eller en medhjälpare riskerar skador.

Lyftplatta till lyftanordning för rullstol ska vara minst 700 mm bred och vara försedd med avåkningsskydd. Undantag från kravet på avåkningsskydd medges om lyften är avsedd att manövreras av en person som står på lyftplattan och därigenom förhindrar ofrivillig avåkning.

Undantag från kravet på tillgänglighet medges för bussar konstruerade för renodlad stadstrafik.

**58 §** Om bussen är försedd med ramp eller lyftanordning som i förvaringsläge inkräktar på möjligheten att använda en av fordonets på- och avstigningsdörrar ska följande två villkor vara uppfyllda både från insidan och utsidan av fordonet.

1. Ramp eller lyftanordning får inte täcka över handtag eller andra anordningar för att öppna dörren.
2. Ramp eller lyftanordning ska lätt kunna flyttas så att dörröppningen kan användas obehindrat vid en nödsituation.

**59 §** Utrymmet från ombordtagningsdörr till rullstolsplats ska medge hinderfri förflyttning av rullstol.

Om rullstolsplatsen är belägen på s.k. podester får denna podestkant vara högst 50 mm hög. Är podestkanten högre ska bussen vara utrustad med en ramp som möjliggör en lutning på högst 14° upp till rullstolsplatsen.

**60 §** Bussen ska vara försedd med utrymme för rullstol. Rullstolsplats ska ha golvyta med en minsta längd 1 300 mm och minsta bredd 800 mm. Måtten ska innehållas upp till en sådan höjd att det är möjligt för en person att sitta där i rullstol på ett bekvämt sätt.

Rullstolsplatsens längd får minskas med högst 150 mm från och med en höjd av minst 350 mm över golvet i den ände där den rullstolsburnes fötter ska vara, se figur 4 i 25 §.

I en buss med plats för flera rullstolar ska kraven på utrymme uppfyllas på minst en av platserna. För övriga platser får avsteg från utrymmeskraven göras om erforderligt utrymme för placering av rullstol ändå erhålls.

Utrymmet får vara försett med undanfällbara passagerarsäten om kraven på fri golvyta uppfylls när sätena är undanfällda.

I bussar för långväga linjetrafik eller beställningstrafik får utrymmet, då detta inte används som rullstolsplats, användas för annat ändamål, t.ex. för ordinära passagerarsäten som på ett enkelt sätt kan demonteras.

**61 §** Utrymme för rullstol ska vara försett med fästpunkter till fasthållningsanordning för rullstol.

Fästpunkter till fasthållningsanordning ska vara så dimensionerade att de kan motstå belastningen från en rullstol med en vikt på 150 kg som utsätts för masskrafter orsakade av accelerationer enligt följande.

1.  $10 \text{ m/s}^2$  framåt längs fordonet.
2.  $5 \text{ m/s}^2$  bakåt längs fordonet.
3.  $5 \text{ m/s}^2$  tvärs fordonet.

Till varje utrymme för rullstol ska stödbälten tillhandahållas, i form av enkla från karosseriet fristående midjebälten. Stödbälten ska ge den resenär som så önskar möjlighet att spänna fast sig mot sin rullstol/sitt säte.

#### *Övriga krav*

**62 §** Bussens inredning ska så långt det är möjligt vara utförd i material som inte är allergiframkallande. Ytor på detaljer som passagerare inte kan undvika att använda får inte ha ytskikt utfört i krom eller annan nickellegering.

Ventilationssystem ska finnas i bussen utfört så att luften förflyttas i bussen på ett dragfritt sätt. Systemet ska i buss inrättad för fler än 19 sittande passagerare medge minst 12 luftomsättningar per timme och i annan buss medge minst 8 luftomsättningar per timme.

Belysning ska finnas i passagerarutrymme samt vid fotsteg och alla platser där det finns något hinder. Belysning ska ha tillfredställande styrka som under mörker gör det möjligt att säkert komma in i och ut ur bussen, eventuellt betala och att söka upp lämplig sittplats.

**63 §** På bussens front samt vid instegsdörren ska fast eller lös skylt finnas som visar bussens linjenummer och/eller destination.

En buss avsedd för tätortstrafik ska även baktill vara försedd med fast eller lös skylt. Front- och baks skylt ska vara synlig även i mörker.

Siffror och bokstäver ska vara lätta att läsa och utförda i en färg som kontrasterar mot bakgrunden. Siffror ska ha en stapelhöjd av minst 200 mm fram och minst 160 mm på övriga platser.

**64 §** Hållplatsannonsering ska på lämpligt sätt kunna göras för varje hållplats och på sådant sätt att synskadades behov av hörbar information tillgodoses. Hörselskadades behov av information ska också på lämpligt sätt tillgodoses t.ex. genom linjekartor, hörselslinga eller skyltanordning.

En buss inrättad för mer än 19 sittande passagerare ska vara utrustad med utropanläggning eller annan teknisk anordning för hållplatsannonsering.



**65 §** Vid de sittplatser som är särskilt avsedda för handikappade resenärer ska det finnas signalanordning som är lättanvändbar för resenären.

En buss inrättad för mer än 19 sittande passagerare ska ha signallinor/-lister eller signalknappar för avstigning.

Signallinor/-lister och/eller signalknappar ska placeras på sådant sätt och vara så utförda att såväl synskadade som andra resenärer utan svårigheter kan göra föraren uppmärksam på att stanna vid nästa hållplats.

## Krav enligt 6 § 2

**66 §** Fotsteg i trappa ska vara utförda på sådant sätt eller utrustade med sådana anordningar att de underlättar förflyttning i trappan och ger säkerhet vid på- och avstigning. Fotstegs ytterkant och golvkant vid trappa ska ha färg som kontrasterar mot bakgrunden. Fotsteg och golvytor ska ha halksäker yta.

I buss som är inrättad för fler än 19 sittande passagerare får första fotstegets höjd från marken i minst en på- eller avstigningsdörr inte överstiga 250 mm. Stegdjupet för plansteg ska vara minst 250 mm. Ett nigningssystem och/eller utfällbara fotsteg får användas.

I buss som är inrättad för 13–19 sittande passagerare får första fotstegets höjd från marken inte överstiga 300 mm i den dörröppning som är avsedd för rörelsehindrade resenärer.

**67 §** Buss som är utrustad med nigningssystem får inte kunna köras med en hastighet som överstiger 5 km/tim när karossen är lägre än sitt normala höjdläge under färd, eller göra det möjligt att sänka eller höja karossen när det av någon anledning inte går att öppna eller stänga en på- och avstigningsdörr.

Buss som är utrustad med manövrerbart fotsteg får inte kunna köras med fotsteget i utfällt läge. Manövrering av fotsteget får inte kunna ske när bussen är i rörelse.

Manövrerbart fotsteg ska återgå till infällt läge om fel uppstår i manöversystemet.

Manövrerbart fotsteg vid dörr, som inte kan övervakas direkt från förarplatsen eller som saknar fjärrmanövrering, får inte kunna fällas in om en person befinner sig på fotsteget. Kravet är uppfyllt om en massa på 15 kg, placerad på fotsteget förhindrar infällning.

Manövrerbart fotsteg får vid ut- och infällning inte utgöra påtaglig risk för personskada.

Hörn och kanter på manövrerbart fotsteg ska vara avrundade med en för hörn minsta radie av 5 mm och för kanter minst 2,5 mm.

Manövrerbart fotsteg ska i utfällt läge vara stabilt och säkert. Kravet är uppfyllt om fotstegets nedfjädring uppgår till högst 10 mm vid en belastning motsvarande 136 kg på enkelsteg och 272 kg på dubbelsteg.

**68 §** Handtag eller ledstänger som är lätt gripbara ska finnas på båda sidor om dörröppning avsedd för på- och avstigning, vid myntbord och i bussen för att underlätta passagerares förflyttning. Handtag och ledstänger ska ha greppsäker yta och färg som kontrasterar mot bakgrunden.

**69 §** Minst två framåtriktade sittplatser, särskilt avsedda och markerade för handikappade resenärer ska finnas i den främre delen av bussen.

Sittplatserna ska utformas för rörelsehindrade så att tillräckligt utrymme samt lämpligt utformade och placerade handtag finns för att underlätta att sätta sig, sitta och resa sig. Handtagen ska ha greppsäker yta och färg som kontrasterar mot bakgrunden.

Armstöd ska monteras på sätena mellan sittplatsen och mittgången och ska vara lätta att fälla undan för att göra det enklare att sätta sig.

**70 §** I bussar avsedda för annan trafik än tätortstrafik ska minst en dörröppning ska ha en fri bredd av minst 750 mm utformad så att en passagerare sittande i rullstol kan föras in i bussen. Förberedelser ska vara vidtagna så att plats kan beredas för rullstolsburen att kunna färdas med bussen sittande i sin rullstol.

**71 §** I bussar inrättade för fler än 19 passagerare och avsedda för annan trafik än tätortstrafik ska utrymme finnas för montage av lyftanordning vid den dörröppning som utformats för rullstol.

**72 §** Om bussen är försedd med ramp eller lyftanordning som i förvaringsläge inkräktar på möjligheten att använda en av fordonets på- och avstigningsdörrar ska följande två villkor vara uppfyllda både från insidan och utsidan av fordonet.

1. Ramp eller lyftanordning får inte täcka över handtag eller andra anordningar för att öppna dörren.

2. Ramp eller lyftanordning ska lätt kunna flyttas så att dörröppningen kan användas obehindrat vid en nödsituation.

**73 §** Belysning ska finnas i passagerarutrymme samt vid fotsteg och alla platser där det finns något hinder. Belysning ska ha tillfredställande styrka som under mörker gör det möjligt att säkert komma in i och ut ur bilen och att söka upp lämplig sittplats.

**74 §** Bussens inredning ska så långt det är möjligt vara utförd i material som inte är allergiframkallande.

Ventilationssystem ska finnas i bussen utförd så att luften förflyttas i bussen på ett dragfritt sätt. Systemet ska i buss inrättad för fler än 19 passagerare medge minst 12 luftomsättningar per timme och i buss inrättad för 13–19 passagerare medge minst 8 luftomsättningar per timme.

**75 §** På bussens front samt vid instegsdörren ska fast eller lös skylt finnas som visar bussens linjenummer och/eller destination.

En buss avsedd för tätortstrafik ska även baktill vara försedd med fast eller lös skylt.

Siffror och bokstäver ska vara lätta att läsa och utförda i en färg som kontrasterar mot bakgrunden. Siffror i fronten ska ha en stapelhöjd av minst 200 mm.

**76 §** Buss ska vara utrustad med sådan teknisk anordning att hållplatsannonsering kan göras för varje hållplats och på sådant sätt att synskadades behov av hörbar information tillgodoses. Hörselskadades

behov av information ska också på lämpligt sätt tillgodoses t.ex. genom linjekartor, hörselslinga eller skyltanordning.

**77 §** Signallinor/-lister eller signalknappar ska placeras på sådant sätt att såväl synskadade som andra resenärer utan svårigheter kan göra föraren uppmärksam på att stanna vid nästa hållplats. Vid särskilt anordnade sittplatser för handikappade resenärer ska det finnas signalknappar som är enhetligt placerade och lätt åtkomliga för resenären.

### **Krav enligt 6 § 3**

**78 §** Fotstegs ytterkant och golvkant vid trappa ska ha färg som kontrasterar mot bakgrunden. Fotsteg och golvytor ska ha halksäker yta.

**79 §** Handtag eller ledstänger som är lätt gripbara ska finnas på båda sidor om dörröppning avsedd för på- och avstigning och i bussen för att underlätta passagerares förflyttning. Handtag och ledstänger ska ha greppsäker yta och färg som kontrasterar mot bakgrunden.

**80 §** Minst två framåtriktade sittplatser, särskilt avsedda och markerade för handikappade resenärer ska finnas i den främre delen av bussen.

Sittplatserna ska utformas för rörelsehindrade så att tillräckligt utrymme samt lämpligt utformade och placerade handtag finns för att underlätta att sätta sig, sitta och resa sig. Handtagen ska ha greppsäker yta och färg som kontrasterar mot bakgrunden.

Armstöd ska monteras på sätena mellan sittplatsen och mittgången och ska vara lätta att fälla undan för att göra det enklare att sätta sig.

**81 §** Om bussens dörrbredd medger på- och avlyftning av rullstol och om utrymme för rullstol finns i anslutning till dörren ska möjligheter finnas för rullstolsburen resenär att färdas med bussen sittande i rullstol.

**82 §** Om bussen är försedd med ramp eller lyftanordning som i förvaringsläge inkräktar på möjligheten att använda en av fordonets på- och avstigningsdörrar ska följande två villkor vara uppfyllda både från insidan och utsidan av fordonet.

1. Ramp eller lyftanordning får inte täcka över handtag eller andra anordningar för att öppna dörren.

2. Ramp eller lyftanordning ska lätt kunna flyttas så att dörröppningen kan användas obehindrat vid en nödsituation.

**83 §** I bussar inrättade för fler än 19 passagerare ska belysning finnas i passagerarutrymme samt vid fotsteg och alla platser där det finns något hinder. Belysning ska ha tillfredställande styrka som under mörker gör det möjligt att säkert komma in i och ut ur bilen och att söka upp lämplig sittplats.

**84 §** Bussens inredning ska så långt det är möjligt vara utförd i material som inte är allergiframkallande.

**85 §** På bussens front samt vid instegsdörren ska fast eller lös skylt finnas som visar bussens linjenummer och/eller destination. En buss avsedd för tätortstrafik ska även baktill vara utrustad med skylt.

Siffror och bokstäver ska vara lätta att läsa och utförda i en färg som kontrasterar mot bakgrunden.

**86 §** Hållplatsannonsering ska på lämpligt sätt kunna göras för varje hållplats och på sådant sätt att synskadades behov av hörbar information tillgodoses. Hörselskadades behov av information ska också på lämpligt sätt tillgodoses t.ex. genom linjekartor.

**87 §** Vid de sittplatser som är särskilt avsedda för handikappade resenärer ska det finnas signalknappar som är enhetligt placerade och lätt åtkomliga för resenären.

## **41 kap. Särskilda krav för ombyggda och amatörbyggda personbilar och lätta lastbilar**

### **Definitioner**

**1 §** Följande begrepp används med angiven betydelse

*ombyggt fordon* serietillverkat fordon som tidigare har tagits i bruk och med utgångspunkt från den ursprungliga stommen och karosseriet ändrats av enskild person för eget bruk i sådan omfattning att tidigare egenskaper eller prestanda i större grad förändrats; ursprungsfordonets grundkonstruktion ska utan svårighet kunna igenkännas trots de utförda ändringarna; följande större ombyggnader omfattas var för sig av definitionen

1. fram- och bakaxel med hjulupphängning utbytt, eller
2. större del av stomme eller karosseri utbytt eller ändrats;

följande ombyggnader omfattas av definitionen först i kombination med ytterligare definierad ombyggnad

1. styrinrättning med rattaxel utbytt,
2. motor med kraftöverföring utbytt, eller
3. bromssystem utbytt;

fordon med chassi byggt på ram eller bärande bottenplatta och vars ursprungliga karosseri bytts ut mot annat karosseri anses också som ombyggt fordon under förutsättning att chassit med avseende på bl.a. axelavstånd, hjulupphängning och motoreffekt i allt väsentligt är oförändrat; ombyggnader i mindre omfattning än vad som definieras här regleras i kapitlen 4–37

*ombyggt fordon typ VW-Buggy* under följande förutsättningar anses ett fordon av fabrikat Volkswagen typ 1 eller 3 också vara ombyggt fordon

1. karosseriet ska vara öppet och tillverkat av plast eller lättmetall och inrättat för förare och högst en passagerare,

2. chassit (bottenplattan) ska vara avkortat 250–400 mm,

3. bromssystemet ska vara i originalutförande eller av typ som tillverkats för att passa till det ombyggda fordonet utan att detta behöver ändras ytterligare,

4. chassit i övrigt samt motorn ska i allt väsentligt vara oförändrade i förhållande till det ursprungliga utförandet, och

5. spårviddsändring för framaxel får uppgå till högst 50 mm och för bakaxel högst 70 mm; för s.k. dubbelledad bakaxel får dock spårviddsändring vara högst 50 mm

*amatörbyggt fordon* fordon som tillverkats av enskild person för eget bruk eller fordon som ändrats av enskild person för eget bruk i större omfattning än vad som avses med ombyggt fordon enligt definition ovan; med amatörbyggt fordon avses inte fordon som från tillverkaren levereras helt eller delvis i byggsats och som därefter monteras ihop av enskild person för eget bruk

*organisation för amatörbyggen* organisation som av Transportstyrelsen eller Vägverket utsetts att utöva tillsyn och utfärda intyg rörande amatörbyggda och ombyggda fordon enligt föreskrifterna i detta kapitel

## Övergripande krav

**2 §** Ombyggt eller amatörbyggt fordon ska i stället för kraven i 4–37 och 47 kap. uppfylla vad som sägs i 7–58 §§ samt de krav som särskilt hänvisas till beträffande 4–37 och 47 kap.

**3 §** Ombyggt eller amatörbyggt fordon ska vara trafiksäkert och vad avser material, konstruktion och utförande vara byggt på ett sätt som ger godtagbar trafiksäkerhet. Dess köregenskaper ska vara sådana att trafiksäkerheten tillgodoses upp till fordonets konstruktiva största hastighet.

**4 §** Ombyggt eller amatörbyggt fordon ska ha genomgått kontroll av organisation för amatörbyggen.

**5 §** Ombyggt fordon ska efter ändringen inte ha fått väsentligt försämrade säkerhetsegenskaper i förhållande till ursprungsutförandet.

**6 §** Ombyggt eller amatörbyggt fordon får inte godkännas för yrkesmässig trafik för personbefordran.

### **Identifieringsmärkning**

**7 §** Identifieringsmärkning ska uppfylla kraven i 4 kap. 5–7 §§.

### **Motorer m.m.**

**8 §** Amatörbyggt fordon får inte ha högre motoreffekt än 15 kW DIN/100 kg tjänstevikt.

**9 §** Ombyggt fordon får inte ha högre motoreffekt än vad något av följande alternativ ger.

1. en ökning med 20 % av den ursprungliga effekten,
2. en ökning med mer än 20 % av den ursprungliga effekten om fordonstillverkaren lämnat annan högre uppgift. Om denna högre tillåtna effekt ska utnyttjas, ska de speciella villkor som fordonstillverkaren angivit vara uppfyllda.
3. en ökning med mer än 20 % av den ursprungliga effekten om organisationen för amatörbyggen och besiktningsorganet bedömer att fordonets egenskaper enligt 5 § är uppfyllda. I detta fall får dock motoreffekten inte uppgå till mer än 15 kW DIN/100 kg tjänstevikt.

Angående VW-Buggy finns särskilda bestämmelser i 1 §.

**10 §** Ombyggt fordon får inte ha större vridmoment än vad något av följande alternativ ger.

1. En ökning med 10 % av det ursprungliga vridmomentet.
2. En ökning med mer än 10 % av det ursprungliga vridmomentet om fordonstillverkaren lämnat annan högre uppgift. Om detta högre tillåtna vridmoment ska utnyttjas, ska de speciella villkor som fordonstillverkaren angivit vara uppfyllda.
3. En ökning med mer än 10 % av det ursprungliga vridmomentet om organisationen för amatörbyggen och besiktningsorganet bedömer att fordonets egenskaper enligt 5 § är uppfyllda.

Angående VW-Buggy finns särskilda bestämmelser i 1 §.

### **Bränslesystem**

**11 §** Bränslesystem ska uppfylla kraven i 6 kap. 4 och 5 §§ samt 9 och 10 §§ om tanken är av plast.

**12 §** Fordon får inte förses med bränslesystem för motorgas eller naturgas.

### **El- och elektroniksystem**

**13 §** Elsystem ska uppfylla kraven i 7 kap. 1–4 §§.

**14 §** Fordon som är försett med tändsystem ska vara åtgärdade mot radiostörning.

**Avgassystem**

**15 §** Avgassystem ska uppfylla kraven i 8 kap. 1 och 2 §§.

**Hjulsystem**

**16 §** Hjulupphängningar och däck ska uppfylla kraven i 9 kap.  
Angående VW-Buggy finns särskilda bestämmelser i 1 §.

**Utvändigt fordonsbuller**

**17 §** Utvändigt fordonsbuller ska mätas enligt 10 kap. 7–26 §§ med en högsta tillåten bullernivå på 84 dB(A).

**Styrning**

**18 §** Styrning ska uppfylla kraven i 11 kap. 3 och 4 §§.

**Bromssystem**

**19 §** Bromssystem ska bestå av färdbroms och parkeringsbroms.

**20 §** Bromssystemet ska uppfylla kraven i 12 kap. 5–20 §§.

Färdbroms ska dessutom uppfylla kraven i 20–22 §§ i detta kapitel.

Parkeringsbroms ska dessutom uppfylla kravet i 23 § i detta kapitel.

Angående VW-Buggy finns särskilda bestämmelser i 1 §.

**21 §** Färdbroms ska verka på bilens samtliga hjul och dess transmission ska vara indelad i två eller flera kretsar. Vissa mekaniska delar, såsom förbindelsen mellan manöverorgan och huvudcylinder, får dock vara gemensamma för kretsarna under förutsättning att de är kraftigt dimensionerade och ger säker funktion.

Färdbromsen ska vidare vara så inrättad att hjulen på en och samma axel bromsas med samma kraft när bromsens samtliga kretsar fungerar och när friktionen mellan hjulen och vägbanan är lika stor för hjulen på samma axel.

Om de i färdbromssystemet ingående komponenterna tillhör ett bromssystem vars konstruktiva prestanda är kända och dessa bedöms vara tillräckliga ska det anses som om kraven i denna paragraf är uppfyllda.

**22 §** Färdbroms ska vara så konstruerad att retardationen uppgår till minst  $5,0 \text{ m/s}^2$  då bilen, lastad till totalvikt, bromsas från 80 km/tim till stillastående. Vid bromsningen ska bilen ha frikopplad motor och hjulbromsarna vara kalla. Retardationen ska, vid utnyttjande av högst halva tillgängliga pedalvägen uppnås vid en pedalkraft av högst 490 N.

Om de i färdbromssystemet ingående komponenterna tillhör ett bromssystem vars konstruktiva prestanda är kända och dessa bedöms vara tillräckliga ska det anses som om kraven i denna paragraf är uppfyllda.

**23 §** Färdbroms ska, såväl när bilen är olastad som när den är lastad till totalvikt, på jämn vägbanan med goda friktionsförhållanden medge bromsning utan låsning av något hjul vid retardationer upp till  $6,0 \text{ m/s}^2$ .

**24 §** Parkeringsbroms ska i såväl med- som motlut kunna hålla kvar fordonet även om föraren lämnar detta.

### **Backningsanordning**

**25 §** Backningsanordning som kan manövreras från förarplatsen ska finnas.

### **Stöldskydd**

**26 §** Stöldskydd ska finnas och utgöras av låsanordning som verkar på styrning, växlingsanordning eller transmission eller som förhindrar start av motor.

### **Karosserier**

**27 §** Förbudet i 16 kap. 7 § om farligt utformade anordningar gäller även ombyggda och amatörbyggda fordon.

**28 §** Motorhuv och bagagelucka ska uppfylla kraven i 16 kap. 13 §.

**29 §** Dörrlås och dörrgångjärn ska uppfylla kraven i 16 kap. 19 och 21 §§ samt vara utförda och fästa på ett från hållfasthetssynpunkt tillförlitligt sätt.

### **Stänkskydd**

**30 §** Stänkskydd ska uppfylla kraven i 17 kap. 5–8 §§.

### **Kopplingsanordningar**

**31 §** Om kopplingsanordning monteras på personbil ska anordningen uppfylla kraven i 20 kap. 2 §.

Om kopplingsanordningen monteras på lätt lastbil ska anordningen uppfylla kraven i 20 kap. 10 §.

### **Belysning m.m.**

**32 §** Belysningsinstallation ska uppfylla kraven i 21 kap. 2 § första stycket 3.

**33 §** Om strålkastarrengörare monteras ska denna uppfylla kraven i 21 kap. 177–180 §§.

### **Ljudsignalanordning**

**34 §** Ljudsignalanordning ska uppfylla kraven i 22 kap. 3 och 4 §§.



### Varningstriangel

**35 §** Varningstriangel ska finnas enligt kraven i 24 kap. 1 och 2 §.

### Kollisionsegenskaper

**36 §** Fordon ska ha rattaxel av typ som kollapsar vid kollision och ratt som är så beskaffad att den inte onödigtvis ger upphov till personskada vid trafikolycka.

Rattaxel behöver dock inte vara av typ som kollapsar om den i likhet med rattaxel hos en frambyggd bil är anordnad på sådant sätt att risken för personskada vid trafikolycka bedöms vara liten.

### Utrymme för förare och passagerare

**37 §** Förarutrymme ska uppfylla kraven i 28 kap. 1–4 §§.

**38 §** Instrumentpanel och ryggstöd ska vara lämpligt utformade eller inklädda så att de inte har skarpa kanter eller hörn.

Solskydd ska uppfylla kraven i 28 kap. 10 § och armstöd uppfylla kraven i 28 kap. 11 §.

### Sätesfastsättning m.m.

**39 §** Säte ska vara lämpligt för ändamålet och vara fastsatt på ett från hållfasthetssynpunkt tillförlitligt sätt samt i förekommande fall uppfylla kraven i andra stycket.

Fällbart säte och fällbart ryggstöd till säte ska vara försett med självlåsand spärранordning och manöverorgan för att frikoppla spärранordningen. Manöverorganet ska lätt kunna nås av den som passera omedelbart bakom sådant fällbart säte eller ryggstöd.

### Bilbälten

**40 §** Bilbälten ska finnas för sittplatser i framsäte. Bilbälte ska vara trepunktsbälte (se definition i 30 kap. 1 §) för plats vid dörr. Bilbälte behöver inte vara försett med upprullningsdon. Bilbältena ska vara typgodkända i enlighet med 30 kap. 6 §.

Om fordonets konstruktion inte medger att övre fästpunkt kan anordnas utan stor olägenhet får bilbälte i stället utgöras av höftbälte.

**41 §** Bilbältenas fästpunkter ska vara anordnade på ett från hållfasthetssynpunkt tillfredsställande sätt.

**42 §** Bilbältena ska vara så installerade att kraven i 30 kap. 14 § uppfylls.

### Sikt och sikthjälpmedel

**43 §** Vindruta ska finnas på bil med täckt kaross.

Rutor ska vara av material som inte ger skarpa spetsar vid krossning.

I övrigt ska kraven i 31 kap. 5 och 10 §§ uppfyllas.

**44 §** Bakspeglar och deras montering ska uppfylla kraven i 31 kap. 17 § 3 eller 18 §.

**45 §** Fordon med vindruta ska ha vindrutetorkare och vindrutespolare.  
Vindrutetorkare ska uppfylla kraven i 31 kap. 33 och 34 §§.  
Vindrutespolare ska uppfylla kraven i 31 kap. 35 och 37 §§.

### **Defroster och värmesystem**

**46 §** Täckt fordon med vindruta ska ha defroster.

### **Hastighetsmätare**

**47 §** Fordon ska ha hastighetsmätare som visar hastigheten i kilometer per timme (km/tim) och som har en felvisning på maximal 10 % av verklig hastighet. Hastigheter under 20 km/tim behöver inte visas.

### **Manöverorgan och symboler**

**48 §** Placering och utformning av manöverorgan ska uppfylla kraven i 34 kap. 1–6 §§.

### **Avgasrening**

**49 §** Ombyggd bil med bensinmotordrift av 1969 eller senare års modell, ska om bilen har fyrtaktsmotor vara utrustad med ett slutet vevhus-ventilationssystem. Inga föroreningar får tränga ut till ytterluften från motorns vevhus eller från ventilationssystemets slangar, anslutningar etc. Utsläppen i avgaserna vid tomgång får inte överstiga 4,5 volymprocent kolmonoxid.

**50 §** Ombyggd bil med bensinmotordrift som är av 1976 eller senare års modell, ska vara försedd med trevägskatalysator, syresensor, samt styrbox. Dessa komponenter ska ha sitt ursprung från samma fordon som den nya motorn. Utsläppen i avgaserna ska uppfylla avgasreningskraven i bilaga 7 till Transportstyrelsens föreskrifter och allmänna råd (TSFS 2010:84) om kontrollbesiktning.

**51 §** Ombyggd bil med dieselmotordrift som är av 1980 till och med 1999 års modell, får i stället för kraven i 5 kap. 5–14 §§ uppfylla följande krav.

1. Röktäthet i avgaserna vid fri acceleration ska uppfylla kraven i bilaga 7 till Transportstyrelsens föreskrifter och allmänna råd (TSFS 2010:84) om kontrollbesiktning.

2. För bil som är utrustad med köldstartsanordning ska köldstarts-anordningen vara så beskaffad att den inte kan förbli i, kvarhållas i eller sättas i funktion sedan motorn startat. Med köldstartsanordning avses en anordning på insprutningspumpen med vilken den insprutade bränslemängden tillfälligt kan ökas för att underlätta start av motorn.

**52 §** Amatörbyggd bil med bensinmotordrift av 1969 eller senare års modell, får i stället för kraven i 5 kap. 5–14 §§ uppfylla följande krav.

1. Bilar med fyrtaktsmotor ska vara utrustad med ett slutet vevhus-ventilationssystem. Inga föroreningar får tränga ut till ytterluften från motorns vevhus eller från ventilationssystemets slangar, anslutningar etc.

2. Utsläppen i avgaserna får vid tomgång inte överstiga 4,5 volymprocent kolmonoxid.

**53 §** Amatörbyggd bil med dieselmotordrift av 1980 eller senare års modell, får istället för kraven i 5 kap. 5–14 §§ uppfylla följande krav.

1. Röktäthet i avgaserna vid fri acceleration ska uppfylla kraven i bilaga 7 till Transportstyrelsens föreskrifter och allmänna råd (TSFS 2010:84) om kontrollbesiktning.

2. För bil som är utrustad med köldstartsanordning ska köldstarts-anordningen ska vara så beskaffad att den inte kan förbli i, kvarhållas i eller sättas i funktion sedan motorn startat. Med köldstarts-anordning avses en anordning på insprutningspumpen med vilken den insprutade bränslemängden tillfälligt kan ökas för att underlätta start av motorn.

### **Luftkonditioneringssystem och fluorerande växthusgaser**

**54 §** Personbil och lätt lastbil klass I, som tas i bruk den 1 januari 2017 eller senare, får inte ha luftkonditioneringssystem som är avsett att innehålla fluorerande växthusgaser med en faktor för global uppvärmning som överstiger 150.

**55 §** Personbil och lätt lastbil klass I, som tas i bruk mellan den 2 juni 2009 och den 31 december 2016, och som är utrustad med luftkonditioneringssystem som är avsett att innehålla fluorerande växthusgaser med en faktor för global uppvärmning som överstiger 150, ska beträffande utsläpp från luftkonditioneringssystem uppfylla kraven i direktiv 2006/40/EG (se 2 kap. 70 §).

**56 §** Personbil och lätt lastbil klass I, som tas i bruk den 1 januari 2017 eller senare, får inte utrustas med luftkonditioneringssystem som är avsett att innehålla fluorerande växthusgaser med en faktor för global uppvärmning som överstiger 150.

**57 §** Från och med den 1 januari 2017 är det inte tillåtet att fylla fluorerande växthusgaser med en faktor för global uppvärmning som överstiger 150, i personbil och lätt lastbil klass I. Dock är det tillåtet med återfyllnad i system som installerats före den 1 januari 2017 och som innehåller sådana gaser.

### **Särskilda krav på amatörbyggd eller ombyggd bil konverterad för drift med etanolbränsle**

**58 §** Amatörbyggd eller ombyggd bil som ändrats till drift med etanolbränsle ska uppfylla kraven i 5 kap. 26 § andra stycket och 6 kap. 66 §.

## 42 kap. Särskilda krav för tävlingsbilar på väg

### Definitioner

1 § Följande begrepp används med angiven betydelse:

*FIA* Fédération Internationale de l'Automobile  
(Internationella Bilförbundet)

*SBF* Svenska Bilsportförbundet

*SDF* distriktsförbund som tillhör SBF

*tävling* av SBF eller SDF sanktionerad tävling, samt  
1. kortare färd i omedelbar anslutning till tävlingen, och  
2. organiserad träning i omedelbar anslutning till tävlingen

*annan sportlig verksamhet* av SBF eller SDF organiserad uppvisning eller utbildning

*nationellt tekniskt reglemente* av SBF utfärdat dokument

### Personbilar som i begränsad omfattning utrustats för tävlingsändamål, s.k. standardrallybilar

#### Tillämpningsområde

2 § Bestämmelserna i 3–36 §§ tillämpas på personbil som ägs av den som har tävlings- eller anmälarlicens och bilen fortfarande är i originalutförande (motorbyte tillåtet enligt nationellt tekniskt reglemente) men som förses med skyddsbur och där bilbälten och säten byts ut så att det blir möjligt att använda fordonet i tävling eller annan sportlig verksamhet enligt definition i 1 §. Fordon som ändrats på detta sätt kallas i fortsättningen för standardrallybil.

#### Övergripande krav

3 § Standardrallybil ska i stället för kraven i 4–37 kap. uppfylla vad som sägs i 4–37 §§ samt de krav som särskilt hänvisas till beträffande 4–37 kap.

4 § Standardrallybil ska vara i för bilmodellen godkänt utförande förutom att den försetts med en skyddsbur som fyller kraven i nationellt tekniskt reglemente (se definition i 1 §) avsnitt GT 5.8 samt att framsäten och bilbälten fram bytts ut mot säten (inklusive fästordningar) och bilbälten som uppfyller kraven i nationellt tekniskt reglemente, avsnitt GT 5.16 respektive GT 5.6. Bilens främre originalbälten ska vara demonterade.

5 § Standardrallybil enligt 3 § får på väg endast framföras om fordonets ägare innehar giltig tävlings- eller anmälarlicens utfärdad av SBF eller annat nationellt förbund anslutet till FIA.

*Identifieringsmärkning*

**6 §** Identifieringsmärkning ska uppfylla kraven i 4 kap. 5–7 §§.

*Motorer mm*

**7 §** Motoreffekt ska fastställas och deklareraras enligt kraven i 5 kap. 3 och 4 §§.

*Bränslesystem*

**8 §** Bränslesystem ska uppfylla kraven i 6 kap.

*El- och elektroniksystem*

**9 §** El- och elektroniksystem ska uppfylla kraven i 7 kap. Utöver detta gäller att bil som tas i bruk den 1 juli 2013 eller senare inte får vara utrustad med kortdistansradarutrustning i frekvensbandet 24 GHz.

*Avgassystem*

**10 §** Avgassystem ska uppfylla kraven i 8 kap.

*Hjulsystem*

**11 §** Hjulupphängningar och däck ska uppfylla kraven i 9 kap.

*Utvändigt fordonsbuller*

**12 §** Utvändigt fordonsbuller ska mätas enligt Internationell Standard ISO 5130-1982 eller enligt nationellt tekniskt reglemente med en högsta tillåten bullernivå på 100 dB(A).

*Styrning*

**13 §** Styrning ska uppfylla kraven i 11 kap.

*Bromssystem*

**14 §** Bromssystem ska uppfylla kraven i 12 kap.

*Backningsanordning*

**15 §** Backningsanordning ska uppfylla kraven i 13 kap.

*Stöldskydd*

**16 §** Om stöldskydd finns ska detta uppfylla kraven i 15 kap.

*Karosserier*

**17 §** Karosseriets yttre utformning ska uppfylla kraven i 16 kap. 5–7 §§.

**18 §** Dörrar, dörrlås och dörrgångjärn ska uppfylla kraven i 16 kap. 17–24 §§.

*Stänkskydd*

**19 §** Stänkskydd ska uppfylla kraven i 17 kap. 2–8 §§.

*Kopplingsanordningar*

**20 §** Om kopplingsanordning monteras på personbil ska denna uppfylla kraven i 20 kap. 2 § 1 eller 2.

*Belysning mm*

**21 §** Belysningsinstallation ska uppfylla kraven i 21 kap. 2 § första stycket 3.

Extra helljusstrålkastare och ljuskälla till sådana behöver dock inte vara typgodkända.

*Ljudsignalanordning*

**22 §** Ljudsignalanordning ska uppfylla kraven i 22 kap. 3 och 4 §§.

*Varningstriangel*

**23 §** Varningstriangel ska finnas enligt kraven i 24 kap. 1 och 2 §§.

*Kollisionsegenskaper*

**24 §** Fordonets kollisionsegenskaper ska uppfylla kraven i 27 kap.

**25 §** Fordon som tas i bruk den 31 december 2012 eller senare, ska med de begränsningar som sägs i direktiv 2003/102/EG (se 2 kap. 65 §) beträffande kollisionsskydd för fotgängare och andra trafikanter uppfylla kraven i direktiv 2003/102/EG.

*Utrymme för förare och passagerare*

**26 §** Förarutrymme ska uppfylla kraven i 28 kap. 1 §.

*Sätesfastsättning m.m.*

**27 §** Säte ska vara lämpligt för ändamålet och vara fastsatt på ett från hållfasthetssynpunkt tillförlitligt sätt.

*Bilbälten*

**28 §** Bilbälten ska finnas för sittplatser i framsäte.

**29 §** Bilbältenas fästpunkter ska vara anordnade på ett från hållfasthets-synpunkt tillfredsställande sätt.

**30 §** Om fordonet godkänns för passagerare i baksätet ska baksätets bälten, fästpunkter och bältesinstallation uppfylla kraven i 30 kap. 2 och 3 §§.

*Sikt och sikthjälpmedel*

**31 §** Sikt och sikthjälpmedel ska uppfylla kraven i 31 kap.

*Defroster och värmesystem*

**32 §** Defroster och värmesystem ska uppfylla kraven i 32 kap.

*Hastighetsmätare*

**33 §** Hastighetsmätare ska uppfylla kraven i 33 kap.

*Manöverorgan och symboler*

**34 §** Manöverorgan och symboler ska uppfylla kraven i 34 kap. Dock behöver det inte finnas märkning på ljusreglage för extraljus.

*Utrymme för bakre registreringsskylt*

**35 §** Utrymme för bakre registreringsskylt ska uppfylla kraven i 36 kap.

*Avgasrening*

**36 §** Kraven i 5 kap. 5–14 §§ ska inte tillämpas. För fordon med bensindrift får halten kolmonoxid i avgaserna vid tomgångsprov högst uppgå till 4,5 volymprocent. Om det förekommer driftstörningar hos motorn vid detta värde, godtas det lägsta värde vid vilket sådana störningar inte förekommer.

*Luftkonditioneringsystem och fluorerande växthusgaser*

**37 §** Luftkonditioneringsystem ska uppfylla kraven i 19 kap. 2 och 4 §§.

## 43 kap. Särskilda krav för vissa fordonsggrupper som avses användas under begränsad tid

### Tillfällig registrering av personbil och lätt lastbil som förs in till Sverige för endast tillfällig användning

1 § En personbil eller lätt lastbil som ska registreras tillfälligt i 23 § första stycket 4 lagen (2001:558) om vägtrafikregister, får godkännas vid kontrollbesiktning och brukas i trafik trots att kraven i 4–37 kap. inte är uppfyllda. Fordonet ska dock uppfylla kraven i 2 § och vad som sägs i 2 kap. 1–5 §§ fordonsförordningen (2009:211).

2 § Kraven i fråga om beskaffenhet och utrustning avser följande.

1. Avgasrör och ljuddämpare om förbränningsmotor används.
2. Backningsanordning om fordonets tjänstevikt överstiger 450 kg.
3. Backspeglar.
4. Bilbälten ska finnas i framsäte.
5. Färdbröms som ska kunna minska farten på fordonet och få det att stanna säkert och snabbt.
6. Parkeringsbröms som på sluttande mark ska kunna hålla kvar fordonet även om föraren lämnar det.
7. Reservbröms som ska kunna stanna fordonet om färdbrömsen delvis är ur funktion.
8. Defroster.
9. Däck som klarar fordonets axelbelastning vid totalvikt och som klarar fordonets maximala hastighet. Slitbana på däck får inte vara mer nött än att det kvarvarande profildjupet i huvudmönstret uppgår till 1,6 mm i de mittersta 75 % av slitbanans bredd. Vid färd på väg under perioden den 1 december–31 mars när vinterväglag råder, får slitbanan på däck inte vara mer nött än att det kvarvarande profildjupet i huvudmönstret uppgår till 3 mm. Dubbade däck får inte användas under perioden den 16 april–30 september om det inte under denna tid råder vinterväglag eller sådant kan befaras och detta motiverar att dubbade däck används. Om släpvagn med totalvikt av högst 3 500 kg dras av bil som har dubbade däck ska, då vinterväglag råder, även däcken på släpvagnen vara dubbade.
10. Hastighetsmätare.
11. Chassinummer eller motsvarande som är anbringat på fordonet.
12. Bakifrån synliga körriktningvisare som kan visa orangegult eller rött ljus.
13. Framifrån synliga körriktningvisare som kan visa orangegult eller vitt ljus.
14. Två baklykter som kan visa rött ljus bakåt.
15. Skyttlykta som belyser registreringsskylt med vitt ljus.
16. Två stopplykter som visar rött ljus bakåt när färdbröms används.
17. Två halvlykstrålkastare som avger vitt eller gult ljus.
18. Två helljusstrålkastare som avger vitt eller gult ljus.
19. Lykter för parkeringsljus som kan visa vitt eller orangegult ljus.
20. Två reflexanordningar baktill vilka vid belysning återkastar rött ljus.
21. Bakre sidomarkeringslykter (ej krav) får visa rött ljus.
22. Ljudsignalanordning.



23. Styrinrättning.
24. Stänkskydd som består av stänkskärmar eller liknande.
25. Stöldskydd.
26. Varningstriangel.
27. Vindruta.
28. Vindrutespolare.
29. Vindrutetorkare.
30. Utsläpp av avgaser ska uppfylla kraven i bilaga 3 till den upphävda förordningen (2001:1085) om motorfordons avgasrening.

### **Tillfällig registrering av nya personbilar och lätta lastbilar som ska föras ut ur landet**

**3 §** En personbil eller lätt lastbil som ska registreras tillfälligt i 23 § första stycket 1, 2 eller 3 lagen (2001:558) om vägtrafikregister, får godkännas vid registreringsbesiktning och nationellt typgodkännande samt brukas i trafik trots att kraven 4–38, 40, och 47 kap. inte är uppfyllda. Fordonet ska dock uppfylla kraven i 4 § samt 2 kap. 1–5 §§ fordonsförordningen (2009:211).

**4 §** Kraven in fråga om beskaftenhet och utrustning avser följande.

1. Avgasrör och ljuddämpare om förbränningsmotor används.
2. Backningsanordning om fordonets tjänstevikt överstiger 450 kg.
3. Bakspeglar.
4. Bilbälten ska finnas i framsäte.
5. Färdbröms som ska kunna minska farten på fordonet och få det att stanna säkert och snabbt.
6. Parkeringsbröms som på sluttande mark ska kunna hålla kvar fordonet även om föraren lämnar det.
7. Reservbröms som ska kunna stanna fordonet om färdbrömsen delvis är ur funktion.
8. Defroster.
9. Däck som klarar fordonets axelbelastning vid totalvikt och som klarar fordonets maximala hastighet. Slitbanan på däck får inte vara mer nött än att det kvarvarande profildjupet i huvudmönstret uppgår till 1,6 mm i de mittersta 75 % av slitbanans bredd. Vid färd på väg under perioden den 1 december–31 mars när vinterväglag råder, får slitbanan på däck inte vara mer nött än att det kvarvarande profildjupet i huvudmönstret uppgår till 3 mm. Dubbade däck får inte användas under perioden den 16 april–30 september om det inte under denna tid råder vinterväglag eller sådant kan befaras och detta motiverar att dubbade däck används. Om släpvagn med totalvikt av högst 3 500 kg dras av bil som har dubbade däck ska, då vinterväglag råder, även däcken på släpvagnen vara dubbade.
10. Hastighetsmätare.
11. Chassinummer eller motsvarande som är anbringat på fordonet.
12. Bakifrån synliga körriktningvisare som kan visa orangegult eller rött ljus.
13. Framifrån synliga körriktningvisare som kan visa orangegult eller vitt ljus.
14. Två baklyktor som kan visa rött ljus bakåt.

15. Skyttlykta som belyser registrerings skylt med vitt ljus.
16. Två stopplyktoer som visar rött ljus bakåt när färd broms används.
17. Två halv ljusstrålkastare som avger vitt eller gult ljus.
18. Två helljusstrålkastare som avger vitt eller gult ljus.
19. Lyktoer för parkeringsljus som kan visa vitt eller orange gult ljus.
20. Två reflexanordningar baktill vilka vid belysning återkastar rött ljus.
21. Bakre sidomarkeringslyktoer (ej krav) får visa rött ljus.
22. Ljudsignalanordning.
23. Styrinrättning.
24. Stänkskydd som består av stänkskärmar eller liknande.
25. Stöldskydd.
26. Varningstriangel.
27. Vindruta.
28. Vindrutespolare.
29. Vindrutetorkare.
30. Utsläpp av avgaser ska uppfylla kraven i bilaga 3 till den upphävda förordningen (2001:1085) om motorfordons avgasrening.

**5 §** För fordon som avses i 23 § första stycket 2 lagen (2001:558) om vägtrafikregister gäller vad som sägs i 3 och 4 §§ för brukande i trafik längst under tre månader från den tillfälliga registreringen. Därefter gäller inte undantagen enligt 3 §.

### **Bilar för diplomatpersonal**

**6 §** Bil som införts tullfritt i 4 § lagen (1994:1547) om tullfrihet m.m. får godkännas vid registreringsbesiktning och brukas i trafik trots att kraven i 4–40 och 47 kap. inte är uppfyllda. Bilen ska dock uppfylla kraven i 7 § i detta kapitel, 19 kap. 2 och 4 §§ samt 2 kap. 1–5 §§ fordonsförordningen (2009:211).

**7 §** Kraven i fråga om beskaffenhet och utrustning avser följande.

1. Avgasrör och ljuddämpare om förbränningsmotor används.
2. Backningsanordning om fordonets tjänstevikt överstiger 450 kg.
3. Backspeglar.
4. Bilbälten ska finnas i framsäte.
5. Färd broms som ska kunna minska farten på fordonet och få det att stanna säkert och snabbt.
6. Parkeringsbroms som på sluttande mark ska kunna hålla kvar fordonet även om föraren lämnar det.
7. Reservbroms som ska kunna stanna fordonet om färd bromsen delvis är ur funktion.
8. Defroster.
9. Däck som klarar fordonets axelbelastning vid totalvikt och som klarar fordonets maximala hastighet. Slitbanan på däck får inte vara mer nött än att det kvarvarande profildjupet i huvudmönstret uppgår till 1,6 mm i de mittersta 75 % av slitbanans bredd. Vid färd på väg under perioden den 1 december–31 mars när vinterväglag råder, får slitbanan på däck inte vara mer nött än att det kvarvarande profildjupet i huvudmönstret uppgår till 3

mm. Dubbade däck får inte användas under perioden den 16 april–30 september om det inte under denna tid råder vinterväglag eller sådant kan befaras och detta motiverar att dubbade däck används. Om släpvagn med totalvikt av högst 3 500 kg dras av bil som har dubbade däck ska, då vinterväglag råder, även däcken på släpvagnen vara dubbade.

10. Hastighetsmätare.
11. Chassinummer eller motsvarande som är anbringat på fordonet.
12. Bakifrån synliga körriktningsskyltar som kan visa orangegult eller rött ljus.
13. Framifrån synliga körriktningsskyltar som kan visa orangegult eller vitt ljus.
14. Två baklyktor som kan visa rött ljus bakåt.
15. Skyltlykta som belyser registreringsskylt med vitt ljus.
16. Två stopplyktor som visar rött ljus bakåt när färdbröms används.
17. Två halvljusstrålkastare som avger vitt eller gult ljus.
18. Två helljusstrålkastare som avger vitt eller gult ljus.
19. Lyktor för parkeringsljus som kan visa vitt eller orangegult ljus.
20. Två reflexanordningar baktill vilka vid belysning återkastar rött ljus.
21. Bakre sidomarkeringslyktor (ej krav) får visa rött ljus.
22. Ljudsignalanordning.
23. Styrinrättning.
24. Stänkskydd som består av stänkskärmar eller liknande.
25. Stölskydd.
26. Varningstriangel.
27. Vindruta.
28. Vindrutespolare.
29. Vindrutetorkare.
30. Utsläpp av avgaser ska uppfylla kraven i bilaga 3 till den upphävda förordningen (2001:1085) om motorfordons avgasrening.

**8 §** Vad som sägs i 6 och 7 §§ gäller endast under den tid fordonet är registrerat på ägare som avses i 4 § lagen (1994:1547) om tullfrihet m.m. Därefter gäller inte undantagen enligt 6 §.

## **44 kap. Särskilda krav på i utlandet registrerat fordon som används i Sverige**

### **Tillämpningsområde**

**1 §** Bestämmelserna i detta kapitel tillämpas på fordon som enligt 14 eller 16 §§ i lagen (2001:558) om vägtrafikregister är undantagna från registreringsplikt.

**2 §** Ett fordon enligt 1 § får brukas i trafik trots att kraven i 4–40 och 47 kap. inte är uppfyllda. Fordon ska dock uppfylla kraven i 3 § i detta kapitel och vad som sägs i 2 kap. 1 § och 5–9 §§ fordonsförordningen (2009:211).

**3 §** Kraven i fråga om beskaffenhet och utrustning avser följande.

1. Avgasrör och ljuddämpare om förbränningsmotor används.
2. Backningsanordning om fordonets tjänstevikt överstiger 450 kg.

3. Backspeglar.
4. Färdbröms som ska kunna minska farten på fordonet och få det att stanna säkert och snabbt.
5. Parkeringsbröms som på sluttande mark ska kunna hålla kvar fordonet även om föraren lämnar det.
6. Reservbröms som ska kunna stanna fordonet om färdbrömsen delvis är ur funktion.
7. Däck som klarar fordonets axelbelastning vid totalvikt och som klarar fordonets maximala hastighet. Slitbanan på däck får inte vara mer nött än att det kvarvarande profildjupet i huvudmönstret uppgår till 1,6 mm i de mittersta 75 % av slitbanans bredd. Vid färd på väg under perioden den 1 december–31 mars när vinterväglag råder, får slitbanan på däck inte vara mer nött än att det kvarvarande profildjupet i huvudmönstret uppgår till 3 mm till bilar med en totalvikt av högst 3 500 kg och släpvagn som dras av sådant fordon, samt 5 mm till bilar med en totalvikt över 3 500 kg
8. Om anordningar används till skydd mot slirning ska dessa vara så beskaffade att de inte skadar vägen. Dubbade däck får inte användas under perioden den 16 april–30 september om det inte under denna tid råder vinterväglag eller sådant kan befaras och detta motiverar att dubbade däck används. Om släpvagn med totalvikt av högst 3 500 kg dras av bil som har dubbade däck ska, då vinterväglag råder, även däcken på släpvagnen vara dubbade.
9. Förarhytt.
10. Hastighetsmätare.
11. Chassinummer eller motsvarande som är anbringat på fordonet.
12. Kopplingsanordning.
13. Bakifrån synliga körriktningsskyltar som kan visa orangegult eller rött ljus (krävs inte på släpvagn).
14. Framifrån synliga körriktningsskyltar som kan visa orangegult eller vitt ljus (krävs inte på släpvagn).
15. Två baklyktor som kan visa rött ljus bakåt.
16. Skyltlykta som belyser registreringsskylt med vitt ljus.
17. Två stopplyktor som visar rött ljus bakåt när färdbröms används.
18. Två halvljusstrålkastare som avger vitt eller gult ljus.
19. Två helljusstrålkastare som avger vitt eller gult ljus.
20. Lyktor för parkeringsljus som kan visa vitt eller orangegult ljus.
21. Två reflexanordningar baktill vilka vid belysning återkastar rött ljus.
22. Bakre sidomarkeringslyktor (ej krav) får visa rött ljus.
23. Ljudsignalanordning.
24. Styrinrättning.
25. Stänkskydd som består av stänkskärmar eller liknande.
26. Varningstriangel.
27. Vindruta.
28. Vindrutespolare.
29. Vindrutetorkare.
30. Hastighetsregulator, som ska vara inställd så att en lastbil inte kan framföras med högre hastighet än 90 km/tim och en buss inte kan framföras med högre hastighet än 100 km/tim. För buss i kategori M3 med en totalvikt

över 10 000 kg, och som tagits i bruk före den 1 januari 2005, får hastighetsregulatorn dock vara inställd på högst 100 km/tim. Kravet på hastighetsregulator gäller buss samt lastbil med en totalvikt över 3 500 kg från de tidpunkter som anges i 14 kap. 2–11 §§ i fråga om fordon som används i trafik utanför Sverige.

#### **45 kap. Undantag för fordon som brukas av Försvarsmakten m.fl.**

**1 §** Fordon som är registrerade i det militära fordonsregistret får brukas av Försvarsmakten, Försvarets Materielverk och Försvarets radioanstalt enligt militärtrafikförfordningen (2009:212) trots att

1. kopplingsanordningar inte uppfyller kraven i 20 kap.,
2. däck, hjul, medar eller band inte uppfyller kraven i 9 kap.,
3. främre underkörningsskydd saknas,
4. bakre underkörningsskydd saknas,
5. sidoskydd saknas,
6. stänkskydd saknas,
7. stöldskydd saknas,
8. skydd mot slirning i sidled saknas,
9. hastighetsregulator saknas,
10. lastbil vars längd överstiger 6 m inte är försedd med sidomarkeringslyktor,
11. bromssystemet på släpvagn inte uppfyller kraven i 12 kap., eller
12. lyktor på släpvagn inte uppfyller kraven i 21 kap.

**2 §** Fordon som brukas av räddningskårer enligt vägtrafikförfordning (1995:137) för den kommunala organisationen för räddningstjänst under utbildning och höjd beredskap trots att

1. bakre underkörningsskydd saknas,
2. sidoskydd saknas,
3. stänkskydd saknas,
4. sidomarkeringslyktor saknas,
5. bromssystemet inte uppfyller kraven i 12 kap., eller
6. lyktor inte uppfyller kraven i 21 kap.

#### **46 kap. Särskilda krav på personbil som används vid övningskörning i trafikskola**

**1 §** Personbil som används vid övningskörning för förarbehörighet B i trafikskola ska för godkännande vid lämplighetsbesiktning vara försedd med

1. en extra invändig backspegel i vilken läraren kan iaktta bakomvarande trafik,
2. en för läraren lätt åtkomlig pedal eller motsvarande anordning för färdbröms, och
3. en för läraren lätt åtkomlig pedal eller motsvarande anordning för koppling, eller om bilen är utrustad med automatisk växellåda, en för läraren lätt åtkomlig anordning med vilken bilens motor omedelbart kan stannas.

**2 §** Trots bestämmelsen i 5 kap. 1 § 2 fordonsförordningen (2009:211) får personbil användas vid övningskörning i trafikskola utan att vara godkänd vid lämplighetsbesiktning om

1. körningen avser annan förarbehörighet än B, eller
2. körningen sker med en rörelsehindrad person och fordonet har utrustats särskilt för att brukas av den rörelsehindrade.

#### **47 kap. Återanvändning, materialåtervinning och återvinning**

**1 §** Nya typer av personbilar och lätta lastbilar får efter den 15 december 2008 meddelas nationellt typgodkännande, endast om kraven i direktiv 2005/64/EG (se 2 kap. 69 §) beträffande återanvändning, materialåtervinning och återvinning är uppfyllda.

**2 §** Kraven i 1 §

1. gäller inte campingbilar, bepansrade fordon, ambulanser, likbilar, och andra fordon som är avsedda för särskilt ändamål enligt definitionen i del A punkt 5, i bilaga II till direktiv 70/156/EEG (se 2 kap. 3 §),
2. gäller inte fordon avsedda att användas av polismyndighet, och
3. omfattar endast grundfordonet när det gäller lätta lastbilar som byggs i flera etapper.

#### **Ikraftträdande- och övergångsbestämmelser**

1. Denna författning träder i kraft den 1 december 2013, då Vägverkets föreskrifter och allmänna råd (VVFS 2003:22) om bilar och släpvagnar som dras av bilar ska upphöra att gälla.

2. Personbil som godkänts enligt 42 kap. 1–37 §§ i den upphävda författningen (VVFS 2003:22) i dess lydelse före den 1 juli 2012 får fortsätta att brukas enligt där angivna förutsättningar så länge den inte ändrats så att ny registreringsbesiktning krävs.

På Transportstyrelsens vägnar

STAFFAN WIDLERT

Ingela Sundin  
(Väg- och järnvägsavdelningen)